



CSTHERMOS[®]
ESTUFAS DE BIOMASA

Feuergeist

4. Un poco de historia
6. Una empresa con sonrisa
8. Cómo trabajamos
10. El quemador policombustible
12. Patente N° 09425188-1266 EP 2144001
14. Buenas razones para escogernos: nuestras estufas
16. ¿Qué es la Biomasa?

18. Estufas de biomasa (y pellet)
48. Cippatina
54. Estufas de pellet de madera
64. Estufas de leña
84. Termoestufas y calderas de biomasa
86. Buenas razones para escogernos: nuestras calderas

98. Pizzagrill

104. Sección técnica



También el pellet de madera es biomasa.

UN POCO DE HISTORIA DESDE TARCISIO HASTA SIGISMONDO

Desde siempre, por elección, nos ocupamos de la calefacción.

Tenemos más de 30 años de experiencia y conocimiento en el campo de la calefacción. Fundada en 1985 por Tarcisio Canzian, como fabricante de calderas y estufas de gas y de gasoil, en 1997 CS THERMOS, se ha especializado en el campo de las estufa de pellet de madera.

La curiosidad del hijo Sigismondo y los avances de la continúa búsqueda han llevado a la empresa a adoptar el mundo más grande de la biomasa y de la ecología.

Creemos firmemente que una nueva tecnología de combustión, única e innovadora, mejora nuestras vidas, ofreciéndonos un calor sano y natural, un confort y un sentido práctico, en sintonía con los tiempos.

Cambiar, para pasión.



UNA EMPRESA CON SONRISA UN PROYECTO ITALIANO

Creemos en el trabajo de equipo y nos aseguramos de que todo se hace de la manera correcta. Un equipo de especialistas trabaja con entusiasmo a la constante búsqueda de la innovación: nuestros productos, a la vanguardia y construido con meticulosa atención al detalle, reflejan esta pasión. Somos promotores del Made in Italy en el extranjero, y de la producción "perfectamente realizada".





CÓMO TRABAJAMOS NOSOTROS RECUPERAMOS LAS FUENTES DE ENERGÍA

Producimos estufas, termoestufas y calderas de pellet de madera, biomasa y leña.

Los imaginamos por nuestra casa y nos los realizamos con cuidado, utilizando en la mejor manera las fuentes de energía.

Nuestros modelos, totalmente diseñados y fabricados en la empresa, están certificados según las normas europeas, que garantizan la máxima fiabilidad y seguridad, y benefician de las subvenciones gubernamental de las energías renovables. Nuestra filosofía ecológica nos lleva a recuperar materiales de desecho que nos hace energéticamente independientes, gracias al sistema fotovoltaico instalado en el establecimiento de San Vendemiano.



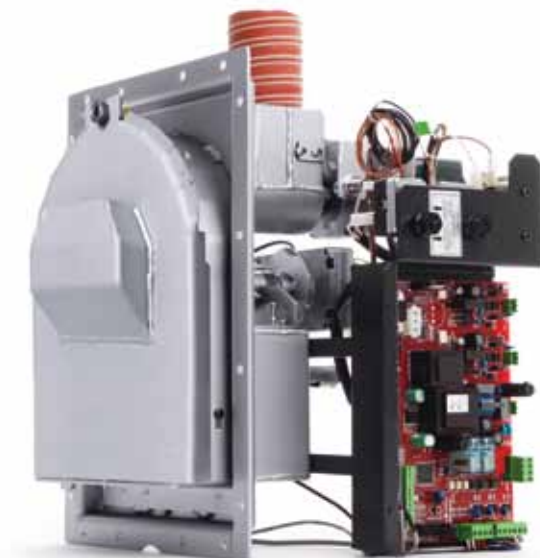


CS THERMOS SYSTEM EL QUEMADOR POLICOMBUSTIBLE

Ofrece la posibilidad de quemar la auténtica biomasa, además de todos los tipos de pellet de madera, es decir, los desechos de la elaboración agrícola, en cierto modo, sus "residuos naturales".

El quemador policombustible, autolimpiante, dinámico está compuesto por acero AISI 430 con espesor variable de 3 a 5 mm y por fundición esferoidal de 8 mm de espesor.

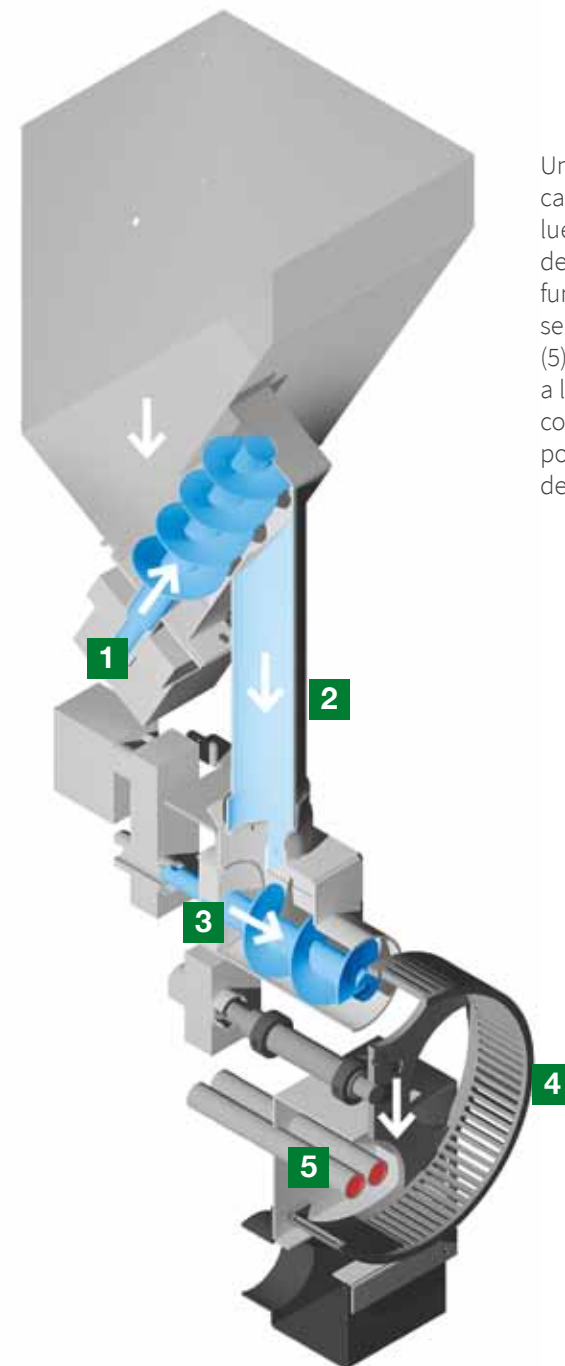
El quemador está patentado en toda Europa por CS THERMOS.





PATENTE

Nº 09425188-1266 EP 2144001



Un tornillo sinfín (1) extrae el pellet del depósito, lo deja caer a lo largo de un tubo perfectamente vertical, (2) y luego otro tornillo sinfín horizontal (3) lo empuja dentro del quemador dinámico y autolimpiante (con rueda de fundición 4), donde, en 5 minutos aproximadamente, se enciende el fuego mediante 2 resistencias eléctricas (5). La caída vertical del pellet y el motor que lo empuja a lo largo del tornillo sinfín horizontal, aseguran un conducto del pellet siempre libre, previniendo cualquier posibilidad de retorno de llama desde el hogar hacia el depósito del combustible.

El innovador quemador policombustible, corazón de estas estufas, permite de quemar **pellet de madera** y también los desechos de la elaboración agrícola como: **agripellet, pellet de sarmientos de viña, pellet de posos de café, los huesos de aceituna triturados o enteros, las cáscaras de almendras/nueces/avellanas y de los huesos de albaricoques, los huesos de cereza, el maíz, las astillas de madera.**

El sistema de CS THERMOS puede quemar eficazmente agripellet, que normalmente atasca y bloquea las estufas tradicionales de pellet porque las ensucia mucho. Debido a sus características, este combustible cuesta mucho menos pero, al mismo tiempo, tiene un excelente rendimiento y ninguna contraindicación.

Para garantizar el correcto funcionamiento de nuestras estufas le recordamos que:

- > el maíz (por el valor calorífico excelente) debe ser mezclado con pellet de madera, con un porcentaje del 60% de maíz y el 40% de pellet de madera
- > el tamaño de los combustibles, incluyendo toda la biomasa, debe ser superior a 4 mm de diámetro
- > antes de quemar la biomasa, compruebe la regulación en vigor en su país

BUENAS RAZONES PARA ESCOGERNOS

LAS VENTAJAS DE LAS ESTUFAS CS THERMOS



Marca ecológica: estufas y calderas creadas con el objetivo de disminuir el CO.

Hemos creado estas estufas con el objetivo de disminuir al máximo la emisión de monóxido de carbono y lo hemos conseguido: la normativa europea prevé una emisión máxima de CO de 400 ppm a la máxima potencia y de 600 ppm a la mínima, CS THERMOS ha reducido dicha emisión a 200 ppm (partes por millón). La robustez de nuestras estufas y calderas es otra de las características importantes, ya que respetar el ambiente significa también fabricar productos que duran a lo largo del tiempo y que no se convierten en residuos a corto plazo. En CS THERMOS la innovación tecnológica se convierte por lo tanto en una oportunidad para dar respuestas concretas, reducir las emisiones tóxicas y larga duración del producto.



Tecnología e innovación

- › Idea patentada y certificada con la ayuda de materias primas y de componentes de alto nivel de los principales fabricantes.
- › Tarjeta electrónica enteramente diseñada de acuerdo con el know-how de CS THERMOS.
- › Tres motores en vez de uno: motor de carga de pellet/biomasa, motor de mezcla del combustible y motor de rotación del quemador con biomasa.
- › Girando a intervalos de tiempo predefinidos, el quemador autolimpiante de biomasa expulsa la ceniza y no permite que se acumule.



Ahorro

- › Ahorro de tiempo gracias al mantenimiento fácil.
 - › Ahorro económico gracias al alto rendimiento que se obtiene y a las variedades de combustibles utilizados.
 - › Posibilidad de tener un mínimo muy bajo.
 - › 2 resistencias eléctricas que acortan los tiempos de encendido y por lo tanto de consumo de energía eléctrica, que se concentra sobre todo en el momento del encendido, y que se reduce mucho durante el funcionamiento de la estufa.
 - › Doble elección de gestión:
 - a) funcionamiento en modulación**
por lo tanto cuando se alcanza la temperatura, la estufa se lleva al mínimo
 - b) funcionamiento con apagado y reencendido**
automático cuando lo requiere la temperatura ambiente
- El funcionamiento con modulación facilita:**
- el ahorro de energía eléctrica porque las resistencias se encienden con menos frecuencia
 - el consiguiente incremento de la duración de las resistencias porque se desgastan menos
 - el ahorro de combustible ya que la estufa/caldera trabaja con un rendimiento mejor del combustible



Posibilidad de intercambio

- › Casi todos los modelos tienen la posibilidad de incluir una salida de humos en la parte superior o en la posterior, según las necesidades al instalarla.



Seguridad

Dispositivos de seguridad mecánicos:

- › 2 termostatos con rearme controlan el sobrecalentamiento tanto de la caldera como del tornillo sinfín.
- › 1 presostato controla el trabajo en depresión de la estufa, por lo tanto detecta el eventual atascamiento de cenizas tanto en la estufa misma como en la chimenea de humos, y controla además el funcionamiento del motor de humos.
- › 1 dispositivo antiretorno de llama.
- › 1 dispositivo antiexplosión.

Dispositivos de seguridad electrónicos:

- › 1 sonda de humos indica las posibles temperaturas excesivas de los humos.
- › Los motores de mezcla y de rotación del quemador se controlan con 2 sensores inductivos que indican cualquier tipo de malfuncionamiento a través de una alarma.



Sencillez

- › Fácil acceso al mantenimiento sin desconectar la estufa de la chimenea de humos.
- › Muchas posibilidades de regulación del motor de humos en base al tipo de chimenea de humos que se ha instalado.
- › Posible canalización en casi todos los modelos, utilizando un simple kit de desviación del aire que permite abrir o cerrar el flujo de aire caliente en el ambiente canalizado.



Confort

- › 5 menús con combustibles diferentes ya programados que se seleccionan desde la pantalla electrónica.
- › Limpieza manual y eliminación muy rápida de la ceniza: puede ser realizada desde la puerta del hogar sin necesidad de desmontar partes de la estufa.
- › Limpieza automática extraordinaria: después de 8 horas de funcionamiento continuo, se efectúa una limpieza completa y el equipo se apaga y se vuelve a encender automáticamente. Esta rutina para la limpieza se ha introducido para acelerar las operaciones a quienes no tienen tiempo para el mantenimiento del producto, aunque lo usen muchas horas consecutivas.
- › Filtro antipolvo que retiene el polvo del ambiente, muy fácil de lavar y de limpiar.
- › Vidrio del hogar muy grande que permite una irradiación natural del calor.
- › 2 resistencias eléctricas que abrevian la duración del encendido y que garantizan la continuidad: si una de ellas se quema, la estufa indica una alarma aún continuando a funcionar con la ayuda de la otra resistencia.
- › Hasta 16 posibilidades de encendido a semana.



Silencio

- › El ruido producido por nuestras estufas es inferior a 47 dB a la potencia mínima.
- › Utilizamos ventiladores centrífugos de calentamiento que teniendo hélices más grandes producen la misma cantidad de aire con menos ruido.
- › El silencio se consigue también gracias a la extraordinaria robustez de la estufa: utilizamos calces de acero bastante grandes que garantizan una estructura muy robusta que no produce vibraciones.



¿QUÉ ES LA BIOMASA? ¿Y QUÉ COMBUSTIBLES PODEMOS USAR?

Los productos CS THERMOS ofrecen la posibilidad de quemar la auténtica biomasa, además de todos los tipos de pellet de madera, es decir, los desechos de la elaboración agrícola, en cierto modo, sus “residuos naturales”.

EJEMPLOS DE BIOMASA QUE PUEDE USARSE COMO COMBUSTIBLE:

- › **pellet de madera**
- › **agripellet**
pellet de residuos agrícolas compuestos por desechos de la elaboración de los cereales mezclados con la madera o con podas en general
- › **pellet de sarmientos de viña**
residuos del cultivo de la viña
- › **pellet de posos de café**
del bar y de cápsulas y de café agotados
- › **huesos de aceituna triturados o enteros**
residuo de la elaboración del aceite de oliva
- › **cáscara de almendras/nueces/avellanas y de los huesos de albaricoques**
residuos de la elaboración de los mismos
- › **huesos de cereza**
residuos de la elaboración de las cerezas
- › **maíz**
secado con 13% de humedad, se usa mezclado con el pellet de madera
- › **astillas de madera**
son las astillas de madera, que se obtienen a partir de troncos y ramas utilizando la astilladora

ESTUFAS DE BIOMASSA E PELLET DE MADERA

COMBUSTIBLES QUE SE PUEDEN UTILIZAR
con el tamaño del combustible superior a 4 mm o peletizado



pellet
de madera



agripellet



pellet de
sarmientos
de viña



pellet de
posos de
café



hueso de
aceituna
triturado o
entero



cáscaras



huesos de
cereza



maíz
mezclado
con el pellet
de madera



Wolfgeist

SINTESI

Design:
Gianpietro Gai con Beatrice Barozzi

El design de Sintesi es el trabajo de un diseñador italiano y su interpretación creativa del mundo del fuego, de hecho, una síntesis entre la estética y la innovación en el paso con nuestros tiempos. Equipado con filtro de polvo y ventiladores de aire laterales.



	Sintesi 90	Sintesi 120
Potencia	3÷9 Kw	3÷12 Kw
Volumen que se puede calentar	86÷260 m ³	86÷370 m ³
Rendimiento	91,38%	90,26%
Emisiones de CO al 13% O ²	0,015	
Niveles de potencia	6	
Salida de humos	superior o posterior	
Canalizable	si	

datos técnicos completos en la página 110



1.retorno de llama imposible 2.sistema anti-explosión 3.filtro anti-polvo 4.máximo silencio 5.aire directo con ventilación forzada 6.canalizable 7.salida de humos superior o posterior 8.quemador policombustible patentado



Piedra blanca antigua
[P-BA]



Piedra ollar
[P-OL]



Piedra blanca antigua
[P-BA]



Piedra ollar
[P-OL]

LIA PLUS

Lia Plus expresa una simplicidad refinada con la puerta de vidrio serigrafiado negro.

Tiene una profundidad de 38 cm y una anchura máxima de 55 cm. El modelo está equipado con un ventilador colocado en el frente de la estufa que, si es necesario, se puede girar de 90° para dirigir el aire hacia el lado derecho, o 180° para dirigir ni siquiera parcialmente, el aire en otra habitación utilizando el kit apropiado de desviación "desviador de aire con compuerta".



Potencia	3÷8 Kw
Volumen que se puede calentar	86÷230 m³
Rendimiento	87,11%
Emisiones de CO al 13% O ²	0,017
Niveles de potencia	6
Salida de humos	posterior
Canalizable	si

datos técnicos completos en la página 110



1. retorno de llama imposible 2. sistema anti-explotación 3. máximo silencio 4. aire directo con ventilación forzada 5. canalizable 6. quemador policombustible patentado



Aluminio cepillado
[M-AS]



Lavanda
[M-LA]



Perla
[M-PE]



Rojo met.
[M-RM]



Negro pulido
[M-NL]

LIA

Lia tiene una profundidad de 38 cm y una anchura máxima de 55 cm. El modelo está equipado con un ventilador colocado en el frente de la estufa que, si es necesario, se puede girar de 90° para dirigir el aire hacia el lado derecho, o 180° para dirigir ni siquiera parcialmente, el aire en otra habitación utilizando el kit apropiado de desviación "desviador de aire con compuerta".



Potencia	3÷8 Kw
Volumen que se puede calentar	86÷230 m³
Rendimiento	87,11%
Emisiones de CO al 13% O ²	0,017
Niveles de potencia	6
Salida de humos	posterior
Canalizable	si

datos técnicos completos en la página 110



1. retorno de llama imposible 2. sistema anti-exploración 3. máximo silencio 4. aire directo con ventilación forzada 5. canalizable 6. quemador policombustible patentado



Aluminio cepillado
[M-AS]



Lavanda
[M-LA]



Perla
[M-PE]



Rojo met.
[M-RM]

CARMEN

Carmen es una estufa de cerámica impresa, que le da un encanto especial y un aire vintage a sus líneas. El corazón, con quemador autolimpiante, es sin embargo altamente tecnológico. El ventilador de aire caliente se puede girar de 180° para dirigir, ni siquiera parcialmente, el aire en otra habitación, utilizando el kit apropiado de desviación “desviador de aire con compuerta”.



Potencia	3÷8 Kw
Volumen que se puede calentar	86÷230 m³
Rendimiento	87,11%
Emisiones de CO al 13% O ²	0,017
Niveles de potencia	6
Salida de humos	posterior
Canalizable	si

datos técnicos completos en la página 110



1.retorno de llama imposible 2.sistema anti-exploración 3.máximo silencio 4.aire directo con ventilación forzada 5.canalizable 6.quemador policombustible patentado



Perla
[C-PE]



Burdeos
[C-BX]



Negro pulido
[C-NL]

TESI

Innovador modelo con quemador autolimpiante de biomasa y profundidad del espacio ocupado muy reducida (35 cm), para facilitar la instalación en espacios pequeños. TESI está equipada con 2 ventiladores que, emitiendo chorros de aire potentes y distintos, permiten una eventual canalización altamente eficaz en dos direcciones: lado izquierdo y posterior.

Las salidas de aire caliente son de serie en los lados izquierdo y frontal; no obstante, con una simple rotación de los motores, el aire puede orientarse en 4 direcciones: izquierda, frontal, posterior y superior.

- con el kit de desviación opcional puedo dirigir el aire del ventilador lateral en la dirección superior
- para utilizar la salida posterior es suficiente rotar los ventiladores

- › Tapa deslizante de serie. Tapa de bisagra opcional con pantalla en el panel superior
- › Profundidad del espacio ocupado muy reducida (35 cm)
- › Las salidas del aire caliente son de serie en los lados izquierdo y frontal
- › 2 ventiladores para canalizar hacia otras direcciones
- › Quemador policombustible autolimpiante



Potencia	3÷10 Kw
Volumen que se puede calentar	86÷280 m³
Rendimiento	85,22%
Emisiones de CO al 13% O ²	0,018
Niveles de potencia	6
Salida de humos	superior o posterior
Canalizable	si

datos técnicos completos en la página 110



1.retorno de llama imposible 2.sistema anti-exploración 3.máximo silencio 4.aire directo con ventilación forzada 5.canalizable 6.salida de humos superior o posterior 7.quemador policombustible patentado



Acero
[M-AC]

Rojo
[M-RO]

Blanco
[M-BI]

Piedra blanca antigua
[P-BA]

Piedra ollar
[P-OL]

Pizarra
[P-AR]

TRENDY

Trendy es caracterizada por las columnas y la tapa de piedra. Representa el principio de una nueva generación de estufas con prestaciones muy elevadas y un confort de gestión inimitable.

- » nueva cámara de combustión que aumenta el rendimiento calorífico
- » filtro anti-polvo que retiene el polvo del ambiente e impide que se ponga en circulación mediante el aire caliente que se produce
- » cajón de cenizas más grande
- » posibilidad de desviar el aire con compuerta específica (accesorio suministrado bajo pedido)
- » posibilidad de salida de humos horizontal o vertical



	Trendy 90	Trendy 120
Potencia	3÷9 Kw	3÷12 Kw
Volumen que se puede calentar	86÷260 m ³	86÷370 m ³
Rendimiento	91,38%	90,26%
Emisiones de CO al 13% O ²	0,015	
Niveles de potencia	6	
Salida de humos	superior o posterior	
Canalizable	si	

datos técnicos completos en la página 110



1.retorno de llama imposible 2.sistema anti-explusión 3.filtro anti-polvo 4.máximo silencio 5.aire directo con ventilación forzada 6.canalizable 7.salida de humos superior o posterior 8.quemador policombustible patentado



Piedra ollar
[P-OL]



Piedra blanca antigua
[P-BA]

LOUISE

Louise tiene líneas esenciales con tapa en cerámica y puerta redondeada. Representa el principio de una nueva generación de estufas con prestaciones muy elevadas, con un confort de gestión inimitable.

- » nueva cámara de combustión que aumenta el rendimiento calorífico
- » filtro anti-polvo que retiene el polvo del ambiente e impide que se ponga en circulación mediante el aire caliente que se produce
- » cajón de cenizas más grande
- » posibilidad de desviar el aire con compuerta específica (accesorio suministrado bajo pedido)
- » posibilidad de salida de humos horizontal o vertical



	Louise 90	Louise 120
Potencia	3÷9 Kw	3÷12 Kw
Volumen que se puede calentar	86÷260 m ³	86÷370 m ³
Rendimiento	91,38%	90,26%
Emisiones de CO al 13% O ²	0,015	
Niveles de potencia	6	
Salida de humos	superior o posterior	
Canalizable	si	

datos técnicos completos en la página 110



1.retorno de llama imposible 2.sistema anti-exploración 3.filtro anti-polvo 4.máximo silencio 5.aire directo con ventilación forzada 6.canalizable 7.salida de humos superior o posterior 8.quemador policombustible patentado



Perla
[C-PE + M-PE]



Burdeos
[C-BX + M-BX]



Negro brill
[C-NL + M-NB]

THELMA

Thelma tiene líneas esenciales y una puerta redondeada del mismo color de la tapa superior en cerámica. Representa el principio de una nueva generación de estufas con prestaciones muy elevadas, con un confort de gestión inimitable.

- » nueva cámara de combustión que aumenta el rendimiento calorífico
- » filtro anti-polvo que retiene el polvo del ambiente e impide que se ponga en circulación mediante el aire caliente que se produce
- » cajón de cenizas más grande
- » posibilidad de desviar el aire con compuerta específica (accesorio suministrado bajo pedido)
- » posibilidad de salida de humos horizontal o vertical



	Thelma 90	Thelma 120
Potencia	3÷9 Kw	3÷12 Kw
Volumen que se puede calentar	86÷260 m ³	86÷370 m ³
Rendimiento	91,38%	90,26%
Emisiones de CO al 13% O ²	0,015	
Niveles de potencia	6	
Salida de humos	superior o posterior	
Canalizable	si	

datos técnicos completos en la página 110



1.retorno de llama imposible 2.sistema anti-exploración 3.filtro anti-polvo 4.máximo silencio 5.aire directo con ventilación forzada 6.canalizable 7.salida de humos superior o posterior 8.quemador policombustible patentado



Titanio
[C-TI + M-TI]



Rojo met.
[C-RO + M-RM]

NOTABENE

Notabene se distingue por la característica tapa de cerámica y los lados redondeados en metal. Representa el principio de una nueva generación de estufas con prestaciones muy elevadas, con un confort de gestión inimitable.

- » nueva cámara de combustión que aumenta el rendimiento calorífico
- » filtro anti-polvo que retiene el polvo del ambiente e impide que se ponga en circulación mediante el aire caliente que se produce
- » cajón de cenizas más grande
- » posibilidad de desviar el aire con compuerta específica (accesorio suministrado bajo pedido)
- » posibilidad de salida de humos horizontal o vertical



Notabene 90 Notabene 120

Potencia	3÷9 Kw	3÷12 Kw
Volumen que se puede calentar	86÷260 m³	86÷370 m³
Rendimiento	91,38%	90,26%
Emisiones de CO al 13% O ²	0,015	
Niveles de potencia	6	
Salida de humos	superior o posterior	
Canalizable	si	

datos técnicos completos en la página 110



1.retorno de llama imposible 2.sistema anti-exploración 3.filtro anti-polvo 4.máximo silencio 5.aire directo con ventilación forzada 6.canalizable 7.salida de humos superior o posterior 8.quemador policombustible patentado



Negro Brill
[C-NL + M-NB]



Burdeos
[C-BX + M-BX]



Capuchino
[C-CP + M-CP]



Perla
[C-PE + M-PE]

BIOLADY

El modelo Biolady (de cerámica) es una estufa particularmente potente y pensada específicamente para la canalización con ventilador dedicado (salida D. 80 mm). La longitud de la canalización aconsejada es de 6 metros como máximo con 2 curvas a 90°. Este modelo se canaliza de fábrica bajo pedido, por lo tanto se equipa con:

- » ventilador adicional
- » mando ambiente que regula la ventilación en base a la temperatura configurada en el ambiente canalizado
- » tarjeta electrónica dedicada que regula la temperatura y la velocidad de ventilación

La canalización está conectada en el lado posterior de la estufa, mientras que la compuerta frontal permite abrir o cerrar el aire para transportar hasta el 90% de la potencia calorífica de la canalización. El modelo Biolady cuenta con salida de humos posterior.



Potencia	3÷14 Kw
Volumen que se puede calentar	86÷400 m³
Rendimiento	86,72%
Emisiones de CO al 13% O ²	0,017
Niveles de potencia	6
Salida de humos	posterior
Canalizable	si

datos técnicos completos en la página 110



1.retorno de llama imposible 2.sistema anti-exploración 3.máximo silencio 4.aire directo con ventilación forzada 5.canalizable 6.quemador policombustible patentado



Gris
[C-GG]



Vainilla
[C-VA]



Rojo
[C-RO]

BIOSTILE

El modelo Biostile (de metal) es una estufa particularmente potente y pensada para la canalización con ventilador dedicado (salida D. 80 mm). La longitud de la canalización aconsejada es de 6 metros como máximo con 2 curvas a 90°. Este modelo se canaliza de fábrica bajo pedido, por lo tanto se equipa con:

- » ventilador adicional
- » mando ambiente que regula la ventilación en base a la temperatura configurada en el ambiente canalizado
- » tarjeta electrónica dedicada que regula la temperatura y la velocidad de ventilación

La canalización está conectada en el lado posterior de la estufa, mientras que la compuerta frontal permite abrir o cerrar el aire para transportar hasta el 90% de la potencia calorífica de la canalización. El modelo Biostile puede estar conectado tanto en el lado posterior, como en el lado superior.



Potencia	3÷14 Kw
Volumen que se puede calentar	86÷400 m³
Rendimiento	86,72%
Emisiones de CO al 13% O ²	0,017
Niveles de potencia	6
Salida de humos	superior o posterior
Canalizable	si

datos técnicos completos en la página 110



1.retorno de llama imposible 2.sistema anti-explosión 3.máximo silencio 4.aire directo con ventilación forzada 5.canalizable 6.salida de humos superior o posterior 7.quemador policombustible patentado



Negro Brill
[M-NB]



Arena
[M-SB]



Rojo brill
[M-RB]

DALÌ

La estufa de cerámica, protagonista de la decoración, conjuga desde siempre estética y funcionalidad.

El modelo Dalì emana un agradable calor incluso desde las cerámicas. El aire caliente es transportado hacia abajo por las rejillas frontales, y una parte se irradia hacia arriba a través de las ranuras de la parte superior de cerámica. 4 bonitos colores hacen que sea perfecta para todos los ambientes.



	Dalì 90	Dalì 120
Potencia	3÷9 Kw	3÷12 Kw
Volumen que se puede calentar	86÷260 m ³	86÷350 m ³
Rendimiento	86,90%	87,88%
Emisiones de CO al 13% O ²	0,014	0,013
Niveles de potencia	6	
Salida de humos	superior o posterior	
Canalizable	no	

datos técnicos completos en la página 110



1. retorno de llama imposible
2. sistema anti-exposición
3. máximo silencio
4. aire directo con ventilación forzada
5. salida de humos superior o posterior
6. quemador policombustible patentado



Blanco leche
[C-BL]



Antracita
[C-AN]



Capuchino
[C-CP]



Burdeos
[C-BX]

FLORI

El modelo Flori es la versión de metal de la Dalí de cerámica.
El aire caliente es transportado hacia abajo por las rejillas frontales, y una parte se irradia hacia arriba a través de las placas de la parte superior. 3 bonitos colores hacen que sea perfecta para todos los ambientes.



	Flori 90	Flori 120
Potencia	3÷9 Kw	3÷12 Kw
Volumen que se puede calentar	86÷260 m ³	86÷350 m ³
Rendimiento	86,90%	87,88%
Emisiones de CO al 13% O ²	0,014	0,013
Niveles de potencia	6	
Salida de humos	superior o posterior	
Canalizable	no	

datos técnicos completos en la página 110



1. retorno de llama imposible
2. sistema anti-exposición
3. máximo silencio
4. aire directo con ventilación forzada
5. salida de humos superior o posterior
6. quemador policombustible patentado



Perla
[M-PE]



Gris humo
[M-GF]



Rojo met.
[M-RM]

CIPPATINA

DA ORIGEN A TU CALOR Y TU AHORRO.

CS THERMOS ha ideado, diseñado y producido la primera estufa que quema astillas de madera, y también pellet de madera.

COMBUSTIBLES QUE SE PUEDEN UTILIZAR
con el tamaño del combustible superior a 4 mm o peletizado



pellet
de madera



agripellet



pellet de
sarmientos
de viña



pellet de
posos de
café



astillas de
madera



der Geist der Hirsche

CIPPATINA

Es una verdadera innovación en el campo de la calefacción doméstica con los combustibles sólidos ya que, además del pellet tradicional, permite el uso de astillas de madera calibradas (microastillas) Clase A1 (P16A, M10).*** El sistema de producción más sencillo que requieren las astillas de madera con respecto del pellet y la posibilidad de producirlas también con ramas y restos de poda, hace este combustible económicamente más ventajoso. Además, el usuario puede producirlo con total autonomía para la calefacción de la casa utilizando pequeñas máquinas para producir astillas de madera que ya están en el mercado.



19.03.2015 - Nantes, Francia

P16A indica la granulometría, es decir el tamaño < 16mm.
M10 indica el grado de humedad < 10%.
Norma UNI EN 14961-4

Potencia	3÷12 Kw
Volumen que se puede calentar	86÷370 m³
Rendimiento	90,26%
Emisiones de CO al 13% O ²	0,015
Niveles de potencia	6
Salida de humos	superior o posterior
Canalizable	si

datos técnicos completos en la página 110



1.retorno de llama imposible 2.sistema anti-explosión 3.filtro anti-polvo 4.máximo silencio 5.aire directo con ventilación forzada 6.canalizable 7.salida de humos superior o posterior 8.quemador policombustible patentado



Burdeos
[M-BX]



Titanio
[M-TI]

ESTUFAS DE PELLETT DE MADERA Y INSERTOS

COMBUSTIBLES QUE SE PUEDEN UTILIZAR

Pellet de madera de diámetro 6÷8 mm y longitud 5÷20 mm



pellet
de madera

ARMONIA

El nombre dice todo: una armonía de formas y un funcionamiento silencioso que nos hace hacer las paces con el mundo después de un día ajetreado.

Armonía, recubierta con preciosa mayólica hecha a mano, es un excelente almacenamiento de calor, que merece un lugar de prestigio en nuestra casa, creando un verdadero pedacito de cielo.

Potencia	3÷11,7 Kw
Volumen que se puede calentar	86÷270 m³
Rendimiento	81%
Emisiones de CO al 13% O ²	0,04
Niveles de potencia	6
Salida de humos	posterior
Canalizable	no

datos técnicos completos en la página 110



1. aire directo con ventilación forzada 2. máximo silencio



Crema
[C-CR]

ECONOMICA

La cocina perfecta: calienta a través del aire ventilado difundido por las rejillas delanteras y cocina sabrosas comidas en la placa de acero AISI 430 de 8 mm de espesor. La práctica tapa superior cerca de la placa permite la rápida carga de pellet en el depósito. Concebido como un módulo estándar de dimensiones 60x60cm, se puede insertar en las modernas cocinas modular y llevar la alegría del fuego en entornos donde el espacio se disfruta hasta el último detalle.



Potencia	3÷7 Kw
Volumen que se puede calentar	86÷160 m³
Rendimiento	80%
Emisiones de CO al 13% O ²	0,04
Niveles de potencia	6
Salida de humos	superior
Canalizable	no

datos técnicos completos en la página 110



1.cocina con pellet 2.aire directo con ventilación forzada 3.máximo silencio



Cobre cerámico
[M-RC]



Negro opaco
[M-NO]

INSERTO SKYLINE

La armonía de líneas del Inserto Skyline se resalta por las dimensiones reducidas, que facilitan que se introduzca también en huecos de chimeneas ya existentes. Gracias a la configuración de su cámara de combustión, distribuye el calor de forma muy uniforme y agradable alrededor de la puerta del hogar. Acceso a la limpieza periódica sencillo y cómodo, que puede efectuarse desde la puerta del hogar sin necesidad de desmontar ninguno de los componentes fijos.

Potencia	3÷9 Kw
Volumen que se puede calentar	86÷220 m³
Rendimiento	82%
Emisiones de CO al 13% O ²	0,02
Niveles de potencia	6
Salida de humos	posterior
Canalizable	no

datos técnicos completos en la página 110



1.retorno de llama imposible 2.máximo silencio 3.aire directo con ventilación forzada



art. **1905520**
Opcional el kit de guías de deslizamiento para extraer el inserto del hueco.



art. **1905570**
Kit salida de humos.



Carga del pellet fácil, mientras el inserto está funcionando, usando la práctica rampa del depósito.



REVESTIMIENTO SKYLINE

Es el mismo aparato Inserto Skyline, con idénticas características técnicas, que se propone con un revestimiento diferente y que nos ofrece nuevas posibilidades de instalación y decoración.

Potencia	3÷9 Kw
Volumen que se puede calentar	86÷220 m³
Rendimiento	82%
Emisiones de CO al 13% O ²	0,02
Niveles de potencia	6
Salida de humos	posterior
Canalizable	no

datos técnicos completos en la página 110



1.retorno de llama imposible 2.máximo silencio 3.aire directo con ventilación forzada

Confort con banco

Se asienta sobre un banco robusto de acero del mismo color que se convierte en un complemento de decoración y en base de apoyo para el mismo. Permite una fácil instalación ya que no necesita de hueco para la chimenea. Color gris grafito y parte superior de acero inoxidable con pintura transparente anti-huella.



Grafito
[M-GR]

Fuocovivo

Con sus 83 cm de altura es ideal para instalaciones debajo de ventanas o donde el espacio en altura sea un problema. Color gris grafito con marco y parte superior rojos o con marco gris humo y parte superior de acero inoxidable con pintura transparente anti-huella.



Grafito + Rojo
[M-GR + M-RO]

Grafito + Gris humo
[M-GR + M-GF]



ESTUFAS DE LEÑA

IRRADIACIÓN Y VENTILACIÓN FORZADA



leña



der Geist der Eule

ALICE

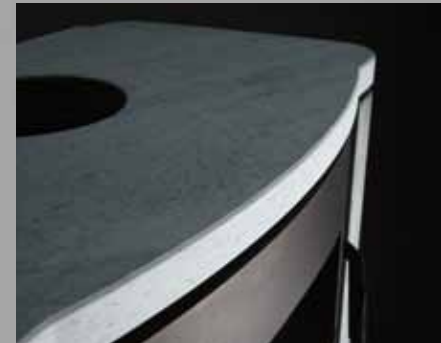
Alice es para aquellos que buscan un mundo hecho a la medida y les encanta estar rodeados de cosas bellas y nunca aburridas. Ustedes pueden ser agradablemente arrullados por el fuego y cocinar sabrosas comidas en el horno, y estar rodeados por el inconfundible olor de la cocción con leña.

Potencia	10 Kw
Volumen que se puede calentar	200 m³
Rendimiento	76%
Emisiones de CO al 13% O ²	0,2
Cámara de combustión (LxPxH)	42x30x45 cm
Horno (LxPxH)	40x42x20,5 cm
La depresión en la chimenea	10÷12 Pa
Salida de humos	superior
Canalizable	no

datos técnicos completos en la página 110



1. calefacción e irradiación



Piedra ollar
[P-OL]



Crema
[C-CR]

ALADINO

Aladino, sinuosa y elegante, entra en vuestra casa para dar a ustedes la magia del fuego del hogar que se puede apreciar a través del vidrio panorámico. Como en el modelo Alice, esta estufa emana calor también a través de los lados en piedra o mayólica.

Potencia	10 Kw
Volumen que se puede calentar	200 m³
Rendimiento	74%
Emisiones de CO al 13% O ²	0,2
Cámara de combustión (LxPxH)	42x30x45 cm
La depresión en la chimenea	10÷12 Pa
Salida de humos	superior
Canalizable	no

datos técnicos completos en la página 110



1. calefacción e irradiación



Piedra ollar
[P-OL]



Crema
[C-CR]

ARIEL

Ariel tiene el revestimiento de metal. Gracias al horno ustedes pueden cocinar sabrosas comidas rodeados por el inconfundible olor de la cocción con leña.



Potencia	10 Kw
Volumen que se puede calentar	200 m³
Rendimiento	76%
Emisiones de CO al 13% O ²	0,2
Cámara de combustión (LxPxH)	42x30x45 cm
Horno (LxPxH)	40x42x20,5 cm
La depresión en la chimenea	10÷12 Pa
Salida de humos	superior
Canalizable	no

datos técnicos completos en la página 110



1. calefacción e irradiación



Burdeos
[M-BX]



Negro Brill
[M-NB]

MELODY

Melody, recubierta de metal, tiene dimensiones más pequeñas que Ariel, manteniendo al mismo tiempo el gran vidrio panorámico, que permite una radiación de calor igual a 1.500 calorías.

Potencia	10 Kw
Volumen que se puede calentar	200 m³
Rendimiento	74%
Emisiones de CO al 13% O ²	0,2
Cámara de combustión (LxPxH)	42x30x45 cm
La depresión en la chimenea	10÷12 Pa
Salida de humos	superior
Canalizable	no

datos técnicos completos en la página 110



1. calefacción e irradiación



Burdeos
[M-BX]



Negro Brill
[M-NB]

PRINCIPESSA

Diseño simple y elegante, como una verdadera princesa. La puerta está hecha de acero AISI 430 revestido con barniz anti-huella. Posibilidad de elegir hasta seis niveles de ventilación forzada o sólo irradiación.

Potencia	9 Kw
Volumen que se puede calentar	200 m³
Rendimiento	80,5%
Emisiones de CO al 13% O ²	0,234
Niveles de potencia	6
Cámara de combustión (LxPxH)	30x35x40 cm
La depresión en la chimenea	10÷12 Pa
Salida de humos	superior
Canalizable	no

datos técnicos completos en la página 110



1.calefacción e irradiación 2.máximo silencio 3.aire directo con ventilación forzada



Acero inoxidable
[M-IX]

GRETEL

Gretel es la pequeña de la familia, pero sólo para su medidas porque las capacidades caloríficas son sorprendentes. La puerta está hecha de acero AISI 430 revestido con barniz anti-huella. Posibilidad de elegir hasta seis niveles de ventilación forzada o sólo irradiación.



Potencia	7 Kw
Volumen que se puede calentar	170 m³
Rendimiento	76,6%
Emisiones de CO al 13% O ²	0,264
Niveles de potencia	6
Cámara de combustión (LxPxH)	22x30x40 cm
La depresión en la chimenea	10÷12 Pa
Salida de humos	superior
Canalizable	no

datos técnicos completos en la página 110



1. calefacción e irradiación **2.** máximo silencio **3.** aire directo con ventilación forzada



Acero inoxidable
[M-IX]

MORGANA

La estufa de leña atemporal. De acuerdo con su tradición, da a la casa la magia del hogar. Pero no se deje engañar: ¡acero y innovación son sus mejores características! Placa de cocción en acero AISI 430, de 8 mm de espesor.

Potencia	7 Kw
Volumen que se puede calentar	170 m³
Rendimiento	80,7%
Emisiones de CO al 13% O ²	0,30
Cámara de combustión (LxPxH)	23x40x30 cm
Horno (LxPxH)	28x40x22 cm
La depresión en la chimenea	10÷12 Pa
Salida de humos	superior
Canalizable	no

datos técnicos completos en la página 110



1.cocina con leña 2.calefacción e irradiación



Cobre cerámico
[M-RC]



Rojo
[M-RO]



Marfil
[M-AV]

TRILLI

El tamaño modular 60x60cm es su fuerza: roja o negra, se adapta a la cocina y le da un toque especial. Placa de cocción en acero AISI 430, de 8 mm de espesor.

Potencia	6 Kw
Volumen que se puede calentar	150 m³
Rendimiento	83%
Emisiones de CO al 13% O ²	0,20
Cámara de combustión (LxPxH)	17x36x36 cm
Horno (LxPxH)	24x36x22 cm
La depresión en la chimenea	10÷12 Pa
Salida de humos	superior
Canalizable	no

datos técnicos completos en la página 110



1.cocina con leña 2.calefacción e irradiación



Grafito
[M-GR]



Rojo
[M-RO]

TERMOESTUFAS Y CALDERAS CON QUEMADOR POLICOMBUSTIBLE

COMBUSTIBLES QUE SE PUEDEN UTILIZAR
con el tamaño del combustible superior a 4 mm o peletizado



pellet
de madera



agripellet



pellet de
sarmientos
de viña



pellet de
posos de
café



hueso de
aceituna
triturado o
entero



cáscaras



huesos de
cereza



maíz
mezclado
con el pellet
de madera

BUENAS RAZONES PARA ESCOGERNOS

TERMOESTUFAS Y CALDERAS



Acceso a las máximas desgravaciones fiscales

Los rendimientos y las emisiones a la atmósfera de las calderas Biohydra y CST35 responden a la clase 3 de la Norma Europea EN303-5 que regula la fabricación de nuestros productos y que permite obtener las desgravaciones fiscales previstas.

Grand ahorro y calor inmediato

La potencia del quemador de biomasa se modula en 5 (CST35) o 6 (Biohydra, Tesi H2O) etapas entre un máximo y un mínimo, en función de las necesidades de la instalación doméstica, evitando de este modo encendidos excesivos durante el día. La potencia varía entre un valor máximo de potencia y el 30% de la misma, según las exigencias de la instalación abastecida. De esta manera el consumo de la energía eléctrica necesaria para el encendido del quemador se reduce, al igual que las pérdidas de calor de la chimenea con el quemador apagado. Este funcionamiento con modulación del quemador de biomasa permite además proporcionar calor con mayor velocidad en el caso de exigencia inmediata. El consumo de energía se reduce aún más mediante el uso de termostatos electrónicos con alta eficiencia energética (Reglamento de la UE no. 622/2012).



Seguridad y auto-diagnóstico

Control continuo del funcionamiento de los motores para obtener una completa fiabilidad de la instalación. Cada motor se mantiene constantemente bajo control usando un sensor dedicado, para evitar que se detenga el motor causando averías dentro de la instalación.

Inmutabilidad ante condiciones externas anómalas

Auto diagnóstico durante el encendido, para la seguridad total del funcionamiento, incluso en presencia de picos o de disminuciones de tensión de la red eléctrica. A cada encendido automático del equipo, la tarjeta del mismo efectúa un check-up completo para detectar posibles anomalías de la instalación. El quemador es capaz de funcionar correctamente incluso con cambios bruscos de $\pm 15\%$ respecto a la tensión nominal de red.



Mayor control y menor consumo

Existen 16 programas diferentes para gestionar el encendido automático. El ventilador con velocidad variable garantiza una perfecta combustión en todas las fases de potencia, limitando los residuos de combustión y las pérdidas de calor por la chimenea durante en funcionamiento.

Certeza de encendido

Limpieza automática de los residuos de la combustión mediante un mecanismo interno suministrado con todos los modelos de quemador. La idea de limpieza original y patentada permite también que los residuos de combustión más resistentes salgan del quemador y caigan en el cajón de cenizas, lo que hace que el aparato funcione siempre de manera eficaz. Por lo tanto, el encendido está siempre garantizado.





Geist Frosch

TESI H2O

Ocupa un espacio reducido y puede colocarse fácilmente en su casa, donde distribuirá aproximadamente 1.500 calorías a través del vidrio, además de calentar el agua de los radiadores. La limpieza se realiza muy rápidamente sin desmontar nada: en pocos minutos se limpian perfectamente los intercambiadores usando un práctico sistema de manivelas colocadas debajo de la tapa. Al igual que los modelos Biohydra, la termoestufa está equipada con todos los dispositivos de seguridad hidráulicos y con un kit completo para el circuito sanitario (vaso de expansión de 8lt, válvula de tres vías y circulador electrónico de instalación). La capacidad de 26 kg del depósito de pellet permite una gran autonomía de funcionamiento.



Potencia introducida	16 Kw
Potencia total producida	14,5 Kw
Potencia producida en el agua	12 Kw
Volumen que se puede calentar	410 m³
Rendimiento	91,94%
Emisiones de CO al 13% O ²	0,014
Niveles de potencia	6
Salida de humos	superior o posterior

datos técnicos completos en la página 110



1.retorno de llama imposible 2.sistema anti-exposición 3.salida de humos superior o posterior 4.quemador policombustible patentado 5.irradiación desde el vidrio 6.calefacción por agua



Piedra blanca antigua
[P-BA]



Piedra ollar
[P-OL]



Blanco
[M-BI]



Rojo met.
[M-RM]

BIOHYDRA

El modelo Biohydra proporciona más calor al ambiente doméstico, gracias a la distribución de su gran vidrio que aporta hasta 2.000 calorías adicionales, suficientes para calentar acerca de 30 metros cuadrados. La termostufa está equipada con todos los dispositivos de seguridad hidráulicos y con un kit completo para el circuito sanitario (vaso de expansión de 8lt, válvula de tres vías y circulador electrónico de instalación). La elegancia del diseño y las dimensiones compactas hacen que Biohydra sea una caldera versátil, que puede ser incluida con éxito y discreción en la decoración de la casa.



Potencia introducida	21 Kw
Potencia total producida	18 Kw
Potencia producida en el agua	14,7 Kw
Volumen que se puede calentar	515 m³
Rendimiento	90%
Emisiones de CO al 13% O ²	0,021
Niveles de potencia	6
Salida de humos	superior o posterior

datos técnicos completos en la página 110



1.retorno de llama imposible 2.sistema anti-exposición 3.salida de humos superior o posterior 4.quemador policombustible patentado 5.irradiación desde el vidrio 6.calefacción por agua



Arena
[M-SB]



Gris humo
[M-GF]



Rojo met.
[M-RM]



LAS CALDERAS ESTÁN EQUIPADAS CON LOS SIGUIENTES COMPONENTES

✓ kit para circuito sanitario

- válvula de tres vías
- circulador electrónico de instalación
- sonda sanitaria

✓ kit dispositivos de seguridad hidráulicos

- vaso de expansión
- válvula de descarga de 3 bar
- válvula de ventilación automática
- descarga de la instalación

SEGURIDAD

✓ dispositivos de seguridad mecánicos

- válvula de purga de 3 bar
- termostato de la caldera
- presostato de aire
- presostato de agua

✓ dispositivos de seguridad eléctricos

- sensores inductivos que verifican constantemente la posición de la rotación de los motores
- sonda de humos

A PETICIÓN

✓ depósito opcional

posibilidad de aumentar la autonomía de funcionamiento a través de la carga adicional de combustible, la opción consiste en:

- depósito opcional 0,20 m³ (130÷150 kg)
- depósito opcional 0,38 m³ (220÷240 kg)
- kit con nr. 2 sensores inductivos de nivel, tarjeta electrónica adicional
- tornillos sinfín de carga L.170

BIOHYDRA



Maxi 21

Es el modelo ideal para el local de calderas, donde usando un depósito de pellet grande que pueda contener hasta 70 Kg de combustible, garantiza una autonomía de funcionamiento ideal y un confort de gestión de la instalación poco frecuente. La pantalla frontal de los mandos, ofrece una cómoda gestión y la lectura inmediata de la fase de funcionamiento del equipo.



Maxi 28

Similar en el espacio ocupado a la Biohydra Maxi 21, pero con una cámara de combustión más grande (observe el ángulo izquierdo menos acentuado) que le permite llegar a los 28 kW de potencia. Óptimo rendimiento técnico para pisos y casas de medianas dimensiones.



Comfort

Puede acumular 80 litros de agua caliente sanitaria en su interior, lo que permite una autonomía de 120 litros de agua caliente sanitaria a 50°C antes de que la caldera se vuelva a encender. Representa la solución ideal para cuartos técnicos con poco espacio disponible.

	Maxi 21	Maxi 28	Comfort
Potencia introducida	21 Kw	28 Kw	21 Kw
Potencia producida en el agua	15,3 Kw	21 Kw	15,3 Kw
Volumen que se puede calentar	515 m³	720 m³	515 m³
Rendimiento	90%	89%	90%
Emisiones de CO al 13% O ²		0,021	
Niveles de potencia		6	
Salida de humos		superior o posterior	

datos técnicos completos en la página 110



1.retorno de llama imposible 2.sistema anti-explósión 3.salida de humos superior o posterior 4.quemador policombustible patentado 5.calefacción por agua

CST35 + ECOFUOCO



Un único aparato para toda la casa

Ideal para calentar estructuras como casas individuales o bifamiliares. La potencia desarrollada es capaz de satisfacer toda la casa, completa tanto para la calefacción como instalación para agua caliente.

Mayor variedad con costes reducidos

El quemador de biomasa Ecofuoco, permite de quemar la auténtica biomasa, además de todos los tipos de pellet de madera, es decir, los desechos de la elaboración agrícola, en cierto modo, sus "residuos naturales" como: agripellet, pellet de sarmientos de viña, huesos de cereza, huesos de aceituna triturado o entero, cáscaras de almendras/nueces/avellanas y huesos de albaricoques, huesos de cereza, maíz que debe ser mezclado con pellets de madera con un porcentaje del 60% maíz y 40% pellet de madera.

La mezcla de la biomasa

Conectando dos depósitos para el funcionamiento contemporáneo de uno o dos tipos diferentes de biomasa, es posible usar el 20% de pellet de madera y el 80% de otro combustible de biomasa sin mezclarlos previamente, y decidir en cualquier momento cambiar tipología de mezcla, sin intervención del técnico.

Más ecología y gran fiabilidad

El revestimiento de la cámara de combustión en refractario exalta las prestaciones de la caldera y reduce el riesgo de corrosión en las paredes de la cámara. Se puede vaciar el cajón de ceniza rápidamente y de forma limpia desde la parte frontal de la máquina evitando verter residuos durante el transporte del equipo al contenedor de residuos. Es posible usar la ceniza como excelente fertilizante porque es rico en potasio.

Limpieza rápida y menor trabajo de gestión

Gran facilidad de limpieza sin necesidad de apagar el equipo o de abrir las puertas de la caldera: en pocos minutos se limpian perfectamente los intercambiadores verticales usando un práctico sistema de manivelas colocado debajo de la tapa superior. La limpieza de toda la caldera será suficiente una vez cada temporada.

Mayor autonomía, esfuerzo de carga reducido

Dos tipos de depósitos externos con alimentación automática de los combustibles, con una capacidad respectivamente de 0,38 m³ y de 0,20 m³ según las exigencias. Permiten una considerable autonomía a la instalación y facilitan la carga del pellet ya que cuentan con ruedas que permiten que se transporte con total seguridad.

Control automático del nivel de combustible en el depósito

Los sensores colocados en el interior detectan la falta de combustible y la tarjeta electrónica avisa con antelación de esta anomalía a través de la pantalla, que indica también qué depósito se está vaciando. Después de este preaviso, la caldera continúa funcionando igualmente, garantizando al menos una hora de potencia máxima antes de apagarse con total seguridad.

ECOFUOCO



Versatilidad con el mayor ahorro

El quemador Ecofuoco puede ser aplicado a la mayor parte de los generadores de calor de combustible sólido o gasóleo, siguiendo las sencillas instrucciones de acoplamiento entre el quemador y el cuerpo de la caldera. La electrónica incorporada permite adaptar y gestionar incluso una instalación ya existente.

Más pruebas, menores riesgos

La óptima regulación de Ecofuoco permite reducir los tiempos de limpieza y mantenimiento, tanto del quemador como del cuerpo de la caldera en el que está instalado. Las verificaciones efectuadas por nuestro laboratorio garantizan la máxima eficiencia del quemador con todos los combustibles previstos.

	CST 35 + Ecofuoco	Ecofuoco
Potencia introducida	34,5 Kw	34,5 Kw
Potencia producida en el agua	25,7 Kw	25,7 Kw
Volumen que se puede calentar	900 m³	900 m³
Rendimiento	92%	92%
Emisiones de CO al 13% O ²	0,021	
Niveles de potencia	5	
Salida de humos	superior	

datos técnicos completos en la página 110



1.retorno de llama imposible 2.quemador policombustible patentado 3.calefacción por agua



PIZZAGRILL

LA BARBACOA QUATTRO STAGIONI

La barbacoa de leña PIZZAGRILL, único en su género, es un grill versátil y multifuncional, así como un real horno para cocinar pizza. Los modelos de barbacoas de gas GPL, GRILL 50-75-100, son muy rápidos para encender mediante el piezoeléctrico y fáciles de limpiar.

pizzagrill[®]
IL BARBECUE QUATTRO STAGIONI

PIZZAGRILL[®] es una marca de CS THERMOS Srl



leña



gas



PIZZAGRILL DE LEÑA

3 EN 1 PARA COCINAR PIZZA, GRILL O BROCHETAS



PIZZA

Es fácil ser un magnífico pizzaiolo y poder cocinar 2 pizzas juntas cada 5 minutos.

La cocción óptima de la pizza está asegurada por la conformación especial de la tapa, que obliga el calor a concentrarse sobre todo encima de la pizza y no debajo, condición indispensable para que se cueza bien este plato, excelencia italiana. La placa corredera permite controlar la cocción sin levantar la tapa, donde está colocado el termómetro en el que se puede leer la temperatura de uso.

La leña para alimentar el fuego se puede añadir también mediante las 2 pequeñas puertas laterales, se evita de esta manera levantar la tapa y así el efecto horno queda garantizado.



GRILL

Un solo gesto es suficiente para cambiar menú y pasar de la posición pizza a la de grill.

Gracias a un sistema de bisagra que permite bajar o elevar la posición de la placa de cocción, se transforma la Pizzagrill según lo que queramos cocinar. Se puede añadir una parrilla inoxidable adicional para duplicar la superficie de cocción a las brasas, para servir a 15 personas aproximadamente. En este caso es de gran ayuda el atizador telescópico en acero inoxidable en dotación, que se puede alargar de 70 a 130 cm y permite controlar las brasas sin necesidad de acercarse demasiado a la parrilla y sufrir demasiado calor.



BROQUETAS

El asador inoxidable funciona con sistema planetario para cocinar hasta 12 kg de carne.

El asador se acciona mediante un motorreductor de 40 W de potencia que garantiza una resistencia elevada al trabajo continuado y un alto nivel de silencio.

Se puede utilizar para cocinar en barbacoa y chimeneas tradicionales o como complemento a la Pizzagrill, en este caso acompañado con dos bases laterales de acero inoxidable, en las que se apoya por una parte el motor y por la otra la rueda de las varillas.



Amplia gama de accesorios inoxidables suministrados con el equipamiento de la Pizzagrill: una pala para hornear la pizza, una pala redonda pequeña para girarla, el atizador de brazo telescópico de 130 cm, el tenedor, el atizador de leña, el guante de protección y la parrilla adicional. Sin olvidar la chimenea, que conduce los humos de la cocción lejos de quien está cocinando.

BARBACOA DE GAS



Tres largos diferentes para la placa de cocción, 50, 75 y 100 cm, para satisfacer las necesidades de todas las familias. En especial, la placa de 100 cm con 4 quemadores permite cocinar con facilidad incluso para muchas personas. La GRILL50 se encuentra disponible con la placa lisa, mientras que la GRILL75 y la GRILL100 pueden tener toda la placa lisa o solo la mitad lisa y la otra mitad estriada. El carro, complemento muy útil, se encuentra disponible en dos medidas, 75 y 125 cm, y está compuesto por un plano inoxidable y una estructura de acero, galvanizado y pintado color grafito con pintura de poliéster para exterior.

La placa de cocción robusta de acero inoxidable, con 8 mm de espesor, distribuye un calor duradero y uniforme, gracias a los quemadores de banda ancha y a la acumulación que se crea por el elevado espesor de la placa. La temperatura se alcanza rápidamente y es higiénico, la barbacoa de gas nos permite cocinar una comida sana, cuyas grasas de cocción se recuperan en la cómoda bandeja extraíble, también de acero inoxidable, para limpiarla fácilmente.



1: cada quemador se puede regular mediante el selector de manera separada e independiente, para lograr diferentes temperaturas de cocción según el tipo de alimento. El piezoeléctrico se acciona con el pulsador rojo, que funciona con batería. Todas las barbacoas de gas están equipadas con un termopar de seguridad, que cierra la dispensación del gas en caso de que la llama se apague durante el uso, por ejemplo a causa del viento. **2, 3:** el espesor de 8 mm de la placa inoxidable permite una distribución duradera y uniforme del calor, que reduce los tiempos de cocción y conserva el valor nutricional de los alimentos. **4:** la bandeja de gran capacidad inoxidable recupera las grasas de la cocción, que no pueden entrar en contacto con el fuego y producir humo nocivo, y se extrae fácilmente para limpiarla. **5:** rifos y selectores de calidad como los que se usan en las cocinas profesionales. **6:** el rascador de acero inoxidable incluido en el equipamiento se ha estudiado para que adhiera perfectamente a las estrías de la placa y pueda limpiar rápidamente cualquier residuo de cocción, para tener una higiene máxima en el uso. **7:** los carros llevan ruedas de gran tamaño, que permiten transportar el grill sobre la hierba de manera fácil.





EASY CAMPING EL SOPORTE PLEGABLE

Vida fácil con el cómodo soporte plegable.

Easy Camping, que se puede colocar en el suelo para sostener la GRILL50. En el lado derecho se puede abrir un plano, útil para apoyar herramientas de cocina.

La secuencia

Manejable y ligero, después del uso se dobla rápidamente, para ocupar poquísimo espacio entre el equipamiento del camping.



ACCESORIOS A PETICIÓN

PIZZAGRILL



CARRO PIZZAGRILL

BARBACOA DE GAS



EASY CAMPING



PARRILLA ADICIONAL



CARRO 75



ASADOR PLANETARIO (INCLUIDAS LAS BASES)



CARRO 125



BASES PARA ASADOR



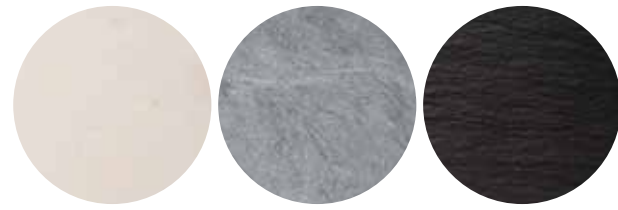
LONA DE PROTECCIÓN



SECCIÓN TÉCNICA
ICONOS, COLORES, DATOS, DIBUJOS

COLORES Y ACABADOS

PIEDRA

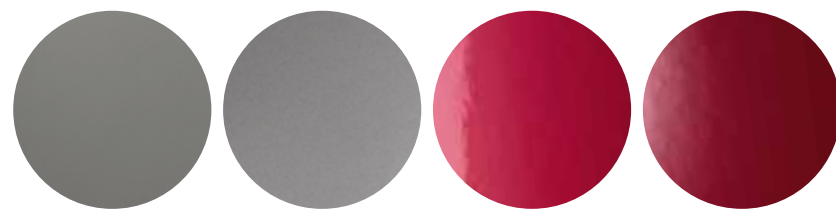


P-BA Piedra blanca antigua
P-OL Piedra ollar
P-AR Pizarra

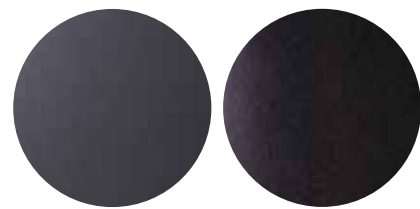
CERÁMICA



C-BL Blanco leche
C-PE Perla
C-CR Crema
C-VA Vainilla
C-CP Capuchino

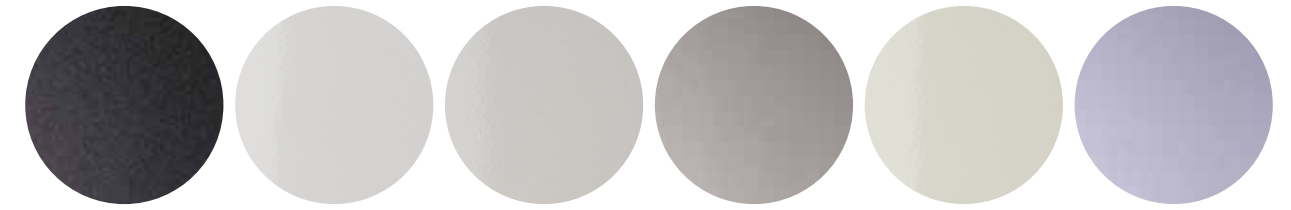


C-AN Antracita
C-GG Gris
C-RO Rojo
C-BX Burdeos

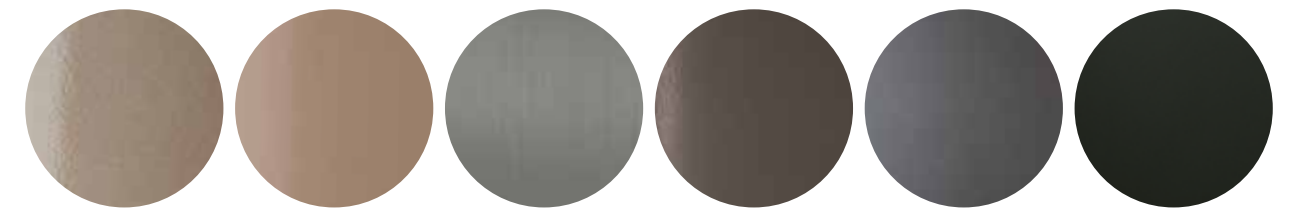


C-TI Titanio
C-NL Negro pulido

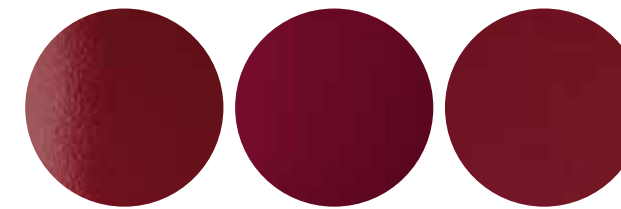
METAL



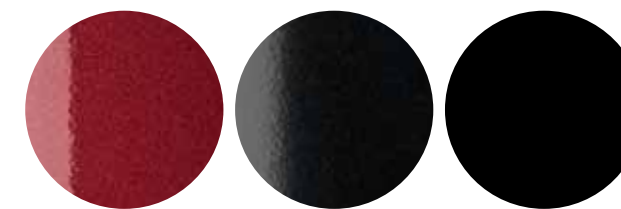
M-GR Grafito
M-BI Blanco
M-PE Perla
M-AL Alluminio
M-AV Marfil
M-LA Lavanda



M-SB Arena
M-CP Capuchino
M-IX Inox
M-GF Gris humo
M-TI Titanio
M-NO Negro opaco



M-RM Rojo met
M-RO Rojo
M-BX Burdeos



M-RB Rojo brill
M-NB Negro Brill
M-NL Negro pulido



M-AC Acero
M-RC Cobre ceramicado

DATOS TÉCNICOS

ESTUFAS



ESTUFAS CON BIOMASA Y PELLET																
SINTESE 90	P&B	3÷9	86÷260	91,38	0,015	<47	1,8	23	~16	80	110	620	~195	HV	54/55/115	
SINTESE 120	P&B	3÷12	86÷370	90,26	0,015	<47	2,3	29	~20	80	110	620	~220	HV	54/55/123	
LIA PLUS	P&B	3÷8	86÷230	87,11	0,017	<47	1,7	20	~17	80	90	620	~110	H	55/38/120	
LIA	P&B	3÷8	86÷230	87,11	0,017	<47	1,7	20	~17	80	90	620	~110	H	55/38/120	
CARMEN	P&B	3÷8	86÷230	87,11	0,017	<47	1,7	20	~17	80	90	620	~120	H	66/45/128	
TESI	P&B	3÷10	86÷280	85,22	0,018	<47	1,8	28	~18	80	110	620	~180	HV	86/35/119	
TRENDY 90	P&B	3÷9	86÷260	91,38	0,015	<47	1,8	23	~16	80	110	620	~150	HV	50/54/113	
TRENDY 120	P&B	3÷12	86÷370	90,26	0,015	<47	2,3	29	~20	80	110	620	~163	HV	50/54/123	
LOUISE 90	P&B	3÷9	86÷260	91,38	0,015	<47	1,8	23	~16	80	110	620	~146	HV	50/54/113	
LOUISE 120	P&B	3÷12	86÷370	90,26	0,015	<47	2,3	29	~20	80	110	620	~154	HV	50/54/123	
THELMA 90	P&B	3÷9	86÷260	91,38	0,015	<47	1,8	23	~16	80	110	620	~146	HV	50/54/113	
THELMA 120	P&B	3÷12	86÷370	90,26	0,015	<47	2,3	29	~20	80	110	620	~154	HV	50/54/123	
NOTABENE 90	P&B	3÷9	86÷260	91,38	0,015	<47	1,8	23	~16	80	110	620	~135	HV	50/54/113	
NOTABENE 120	P&B	3÷12	86÷370	90,26	0,015	<47	2,3	29	~20	80	110	620	~150	HV	50/54/123	
BIOLADY	P&B	3÷14	86÷400	86,72	0,017	<47	2,9	24	~16	80	110	620	~164	HV	63/55/109	
BIOSTILE	P&B	3÷14	86÷400	86,72	0,017	<47	2,9	24	~16	80	110	620	~154	HV	63/55/109	
DALÌ 90	P&B	3÷9	86÷260	86,90	0,014	<47	1,8	23	~15	80	110	620	~131	HV	51,5/48/103	
DALÌ 120	P&B	3÷12	86÷350	87,88	0,013	<47	2,5	28	~18	80	110	620	~157	HV	51,5/48/118	
FLORI 90	P&B	3÷9	86÷260	86,90	0,014	<47	1,8	23	~15	80	110	620	~117	HV	51,5/48/103	
FLORI 120	P&B	3÷12	86÷350	87,88	0,013	<47	2,5	28	~18	80	110	620	~140	HV	51,5/52/118	
CIPPATINA	C&P	3÷12	86÷370	90,26	0,015	<52	2,3	25	14÷28	80	130	650	~175	HV	66/53/131	
ESTUFAS CON PELLET																
ARMONIA	P	3÷12	86÷270	81	0,039	<47	2,4	15	~14	80	70	600	~230	H	73/59/104	
ECONOMICA	P	3÷7	86÷160	80	0,039	<47	1,9	13	~12	80	70	600	~114	V	60/60/85	
INSERTO SKYLINE	P	3÷9	86÷220	82	0,02	<47	1,9	22	~18	80	110	620	~96	H	73/54/55	
RIV. COMFORT	P	3÷9	86÷220	82	0,02	<47	1,9	22	~18	80	110	620	~96	H	160/54/92,5	
RIV. FUOCO VIVO	P	3÷9	86÷220	82	0,02	<47	1,9	22	~18	80	110	620	~96	H	87,5/54/83	
ESTUFAS CON LEÑA																
ALICE	L	10	200	76,00	0,2		3			150			~295	V	85/52/140	
ALADINO	L	10	200	74,00	0,2		3			150			~275	V	85/52/117	
ARIEL	L	10	200	76,00	0,2		3			150			~245	V	72/60/139	
MELODY	L	10	200	74,00	0,2		3			150			~215	V	72/60/117	
PRINCIPESSA	L	9	200	80,5	0,234		3			130			~145	V	53/58/107	
GRETEL	L	7	170	76,6	0,264		2,3			130			~115	V	43/50/96	
MORGANA	L	7	170	80,7	0,30		2,2			130			~150	V	96/60/84	
TRILLI	L	6	150	83,0	0,20		2			130			~110	V	60/60/85	
TERMOESTUFAS CON BIOMASA																
TESI H2O	P&B	16	14,5	12	410	91,94	0,014	<47	3,2	~26	80	150	700	190	HV	96/35/129
BIOHYDRA	P&B	21	18	14,7	515	90	0,021	<47	4,2	~26	80	150	700	245	HV	59/63/124
CALDERAS CON BIOMASA																
BIOHYDRA MAXI 21	P&B	21	15,3	515	90	0,021		4,2	~70	80	150	700	260	HV	90/64/133	
BIOHYDRA COMFORT	P&B	21	15,3	515	90	0,021		4,2	~70	80	150	700	320	HV	90/64/133	
BIOHYDRA MAXI 28	P&B	28	21	720	89	0,021		5,8	~70	100	150	700	336	HV	90/64/133	
CST35 + ECOFUOCO	P&B	34,5	25,7	900	92	0,021		7,5	~240	150	150	700	284	V	50/116/156	

LEYENDA

	P=Pellet; B=Biomasa; L=Leña; C=Cippato P16A-M10
	Potencia introducida
	Potencia total producida (agua + irradiación)
	Potencia producida en el agua
	Volumen que se puede calentar
	Rendimiento con pellet o con leña
	Emisiones de CO al 13% O ²
	Ruido
	Consumo a la potencia máxima
	Autonomía a la potencia mínima
	Capacidad del depósito
	Diámetro de la salida de humos
	Absorción media durante el funcionamiento
	Absorción durante el encendido
	Peso neto
	Salida de humos: horizontal (H); vertical (V)
	Dimensiones L/P/H

NOTAS

Alimentación eléctrica V230~/50Hz

*
Los datos del volumen que se puede calentar se calculan considerando una necesidad térmica del edificio de 35 W/mc, utilizando la potencia útil máxima del equipo. Se ha hecho la hipótesis de ambientes perfectamente aislados y de una instalación en posición y modalidad favorables para la excelente difusión del flujo térmico generado. Por lo tanto, ante las numerosas posibles configuraciones de instalación, los datos técnicos indicados en este folleto pueden sufrir variaciones.

**
Los datos relativos a la producción del agua sanitaria se han detectado con configuraciones de temperatura de agua sanitaria a 55°C, con temperatura de entrada del agua fría a 15°C y con caldera a la máxima potencia. La potencia térmica del hogar, nominal y el rendimiento se miden con prueba de laboratorio en condiciones óptimas de instalación. Consumo a la máxima potencia. El dato se ha calculado a partir de prueba de laboratorio en condiciones óptimas. El consumo horario puede variar en función del tipo de pellet utilizado y de la instalación realizada.

Los datos técnicos y estéticos y los colores de los productos indicados en el presente catálogo son indicativos y no vinculantes. A su juicio inapelable, la empresa fabricante se reserva el derecho a aportar cualquier tipo de modificación técnica o estética a la fabricación, que considere oportuna, sin obligación de previo aviso.

BARBACOA Y PIZZAGRILL

modelo	tipo de placa	color del revestimiento	cm
BARBACOA DE GAS			
GRILL50	placa inoxidable lisa 8 mm	inox	48x44x28,5
GRILL75	placa inoxidable lisa 8 mm	inox	74x44x28,5
GRILL75R	placa inoxidable estriada 8 mm	inox	74x44x28,5
GRILL100	placa inoxidable lisa 8 mm	inox	100x44x28,5
GRILL100R	placa inoxidable estriada 8 mm	inox	100x44x28,5
ACCESORIOS A PETICIÓN			
CARRO GRILL75		acero pintado grafito; plano inoxidable	77x56x70
CARRO GRILL125		acero pintado grafito; plano inoxidable	119x56x70
EASY CAMPING - SOPORTE PLEGABLE		acero pintado grafito	90x40x35
LONA DE PROTECCIÓN 75		verde	
LONA DE PROTECCIÓN 125		verde	
ACCESORIOS EN DOTACIÓN			
1 RASPADOR INOXIDABLE			
1 REGULADOR DE PRESIÓN			
1 TUBO DE GAS CON ABRAZADERA ESTRANGULADORA			
PIZZAGRILL CON LEÑA			
	placa de cocinar en cordierita + rejilla inoxidable	acero inox pintado en plata	98x86x54
ACCESORIOS A PETICIÓN			
CARRO PIZZAGRILL		acero pintado grafito; plano inoxidable	86x75x70
ASADOR PLANETARIO (INCLUIDAS LAS BASES)		inox	120x26x35
PARRILLA ADICIONAL		inox	75x40x12,5
LONA DE PROTECCIÓN PIZZAGRILL		azul	
ACCESORIOS EN DOTACIÓN			
1 TUBO PARA EVACUACIÓN DE HUMOS, INOXIDABLE CON SOMBRERETE			
1 PARRILLA INOXIDABLE PARA COCINAR A LA BRASA			
1 PALA INOXIDABLE CUADRADA PARA HORNEAR LA PIZZA			
1 PALA INOXIDABLE REDONDA PARA GIRAR LA PIZZA			
1 ATIZADOR DE BRASAS INOXIDABLE TELESCÓPICO 70÷130 CM			
1 TENEDOR			
1 ATIZADOR DE LEÑA			
1 GUANTE DE PROTECCIÓN			

PLUS LOS ICONOS QUE HABLAN DE NOSOTROS



CS THERMOS SYSTEM
El sistema quemador policombustible, patente internacional CS THERMOS, es el resultado de un proyecto y de una fabricación totalmente Made in Italy.

La innovación y el alto nivel de seguridad que lo caracterizan son de vanguardia en cuanto a investigación dedicada al aprovechamiento de las energías renovables. El sistema quemador hace que el retorno de llama sea imposible.



ANTI BLOW SYSTEM
La placa de inspección de los humos, además de ser un acceso para efectuar la limpieza en el corazón del equipo en muchos modelos, tiene una función de seguridad importante: es un auténtico sistema anti-exposición instalado en la mayor parte de las estufas y de las calderas de biomasa de CS THERMOS.

Este sistema protege de las deflagraciones que podrían ser causadas por la obstrucción y por el consiguiente exceso de presión potencialmente debidos a: pellet húmedo, estufa sucia o chimenea de humos obstruida.



EL FILTRO "AIRCLEAN"
La nueva generación de estufas con biomasa de nuestra empresa instala un filtro anti-polvo debajo del cajón de cenizas muy útil para retener el polvo del ambiente y para impedir que vuelva a circular debido al aire caliente que se produce. Es muy sencillo de sacar, lavar y volver a montar en la estufa.

El filtro en entrada es fundamental para reducir el problema de la carbonización de las cenizas de la atmósfera. Los estudios científicos demuestran como por encima de los 52°C, la ceniza en el aire quema debido a su dimensión y carboniza, con los consiguientes problemas para las vías respiratorias.



VENTILADORES CENTRÍFUGOS
El silencio que se consigue es el resultado de usar exclusivamente ventiladores centrífugos con control electrónico, que permiten una rotación más lenta produciendo menos ruido.

La solidez y la robustez de los productos CS THERMOS, que se debe a los espesores de las materias primas usadas y a la fiabilidad de los componentes usados (comprados de las mejores empresas manufactureras italianas y europeas), producen resultados concretos en cuanto a disminución del ruido (inferior a los 47 decibelios) y anulan cualquier tipo de vibración mecánica.



AIRE DIRECTO
Difusión del aire caliente con ventilación forzada.



AIRE CANALIZADO
Desviación o canalización del aire en ambientes diferentes.



CALEFACCIÓN POR AGUA
Disponible en termoestufas y calderas para calentar el agua de la instalación hidráulica y sanitaria.



CALEFACCIÓN E IRRADIACIÓN
Cuando se calienta la estufa a través del propio cuerpo de la máquina.



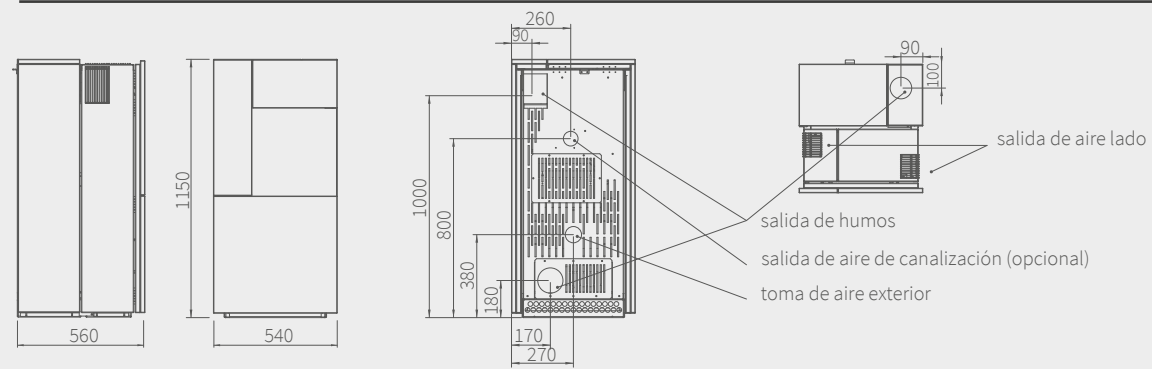
COCINA CON PELLET O CON LEÑA
Como las cocinas de antaño, con placa para la cocción de los alimentos.



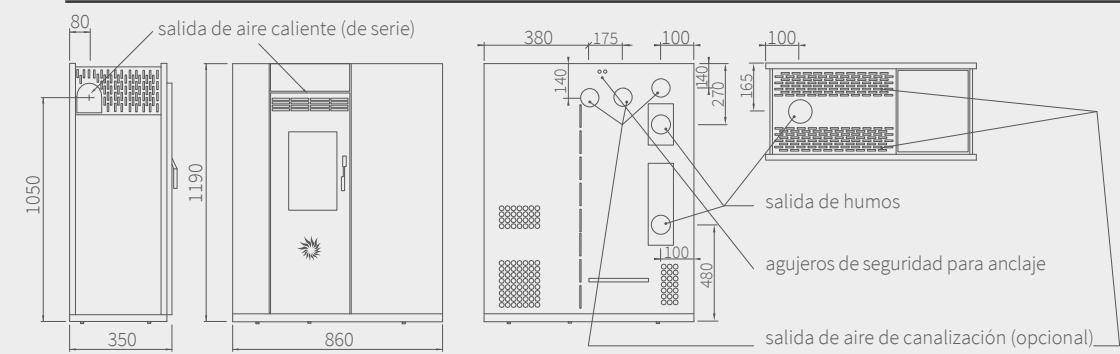
QUEMADOR POLICOMBUSTIBLE PATENTADO

ESQUEMAS TÉCNICOS

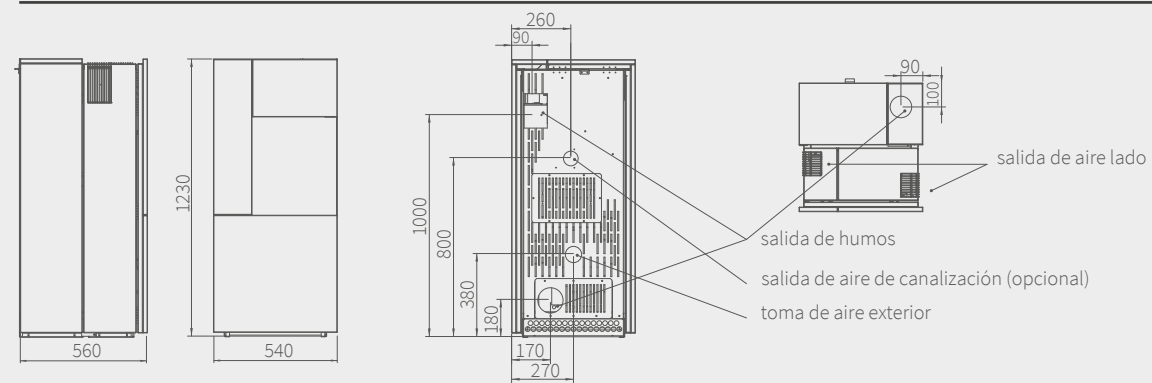
SINTESI 90



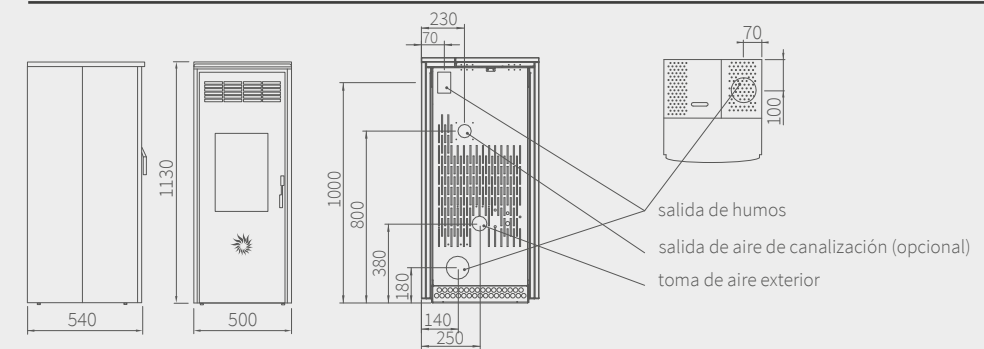
TESI



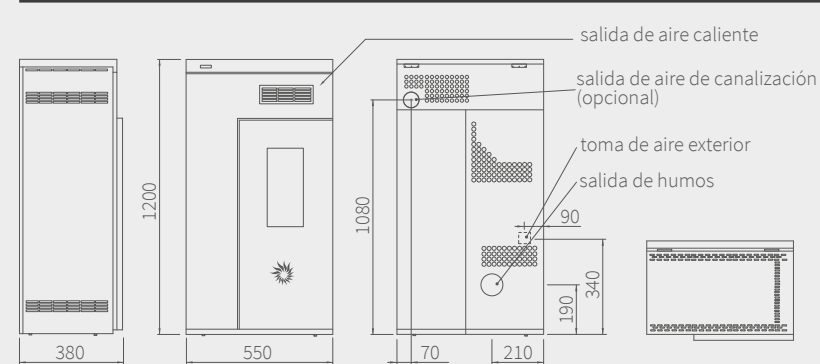
SINTESI 120



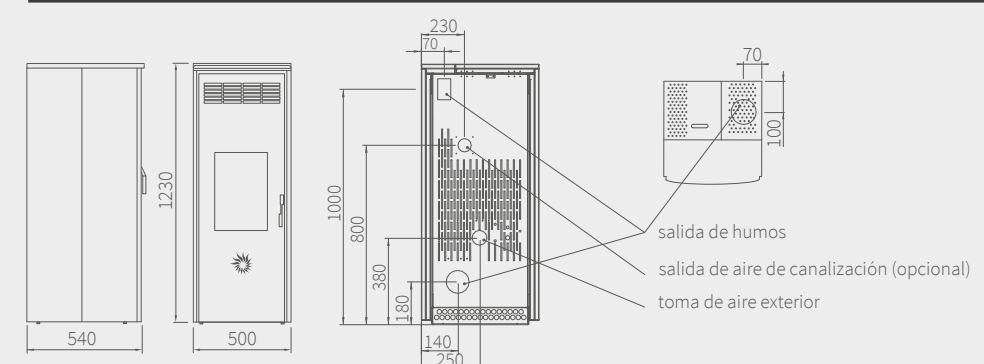
TRENDY 90 / LOUISE 90 / THELMA 90 / NOTABENE 90



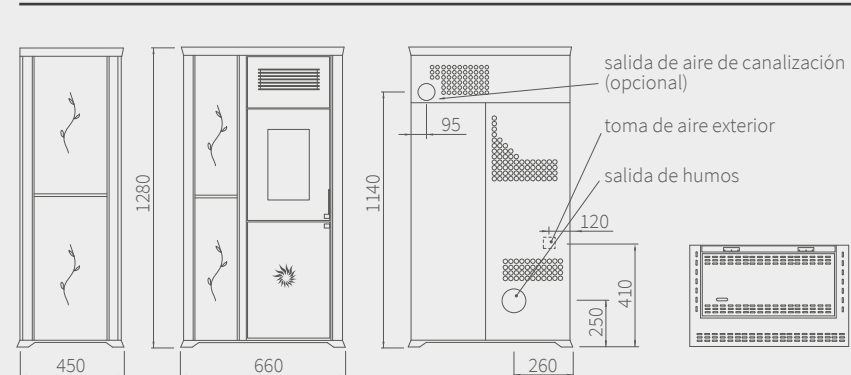
LIA / LIA PLUS



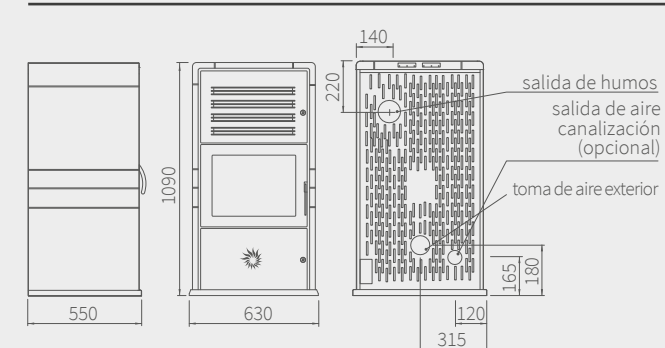
TRENDY 120 / LOUISE 120 / THELMA 120 / NOTABENE 120



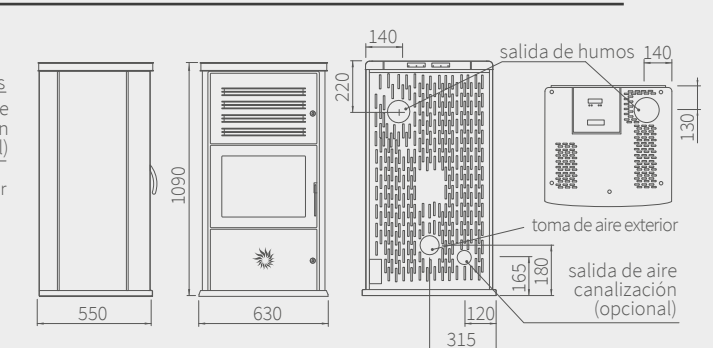
CARMEN



BIOLADY

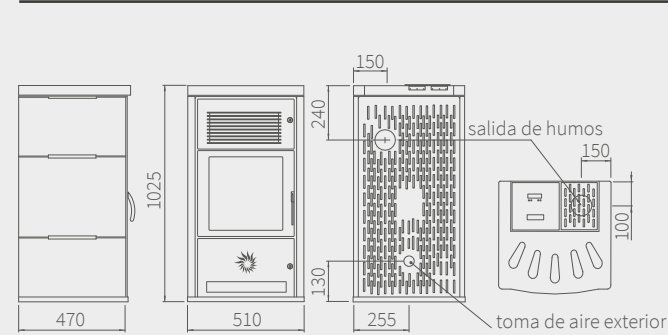


BIOSTILE

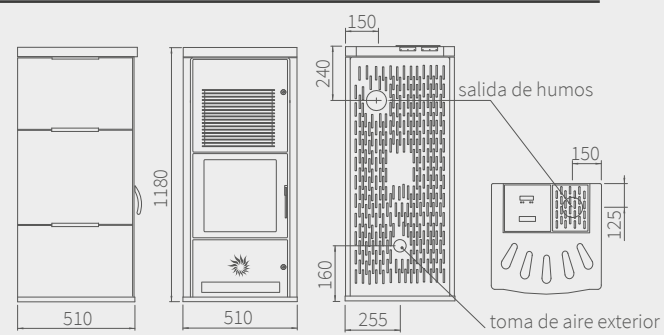


ESQUEMAS TÉCNICOS

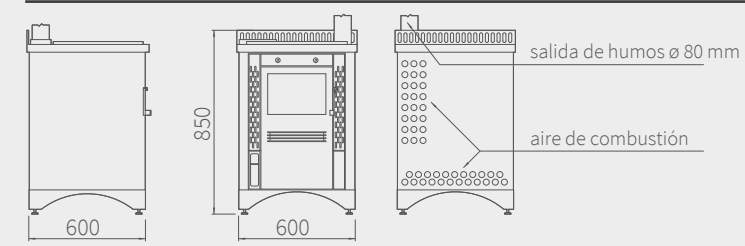
DALI 90



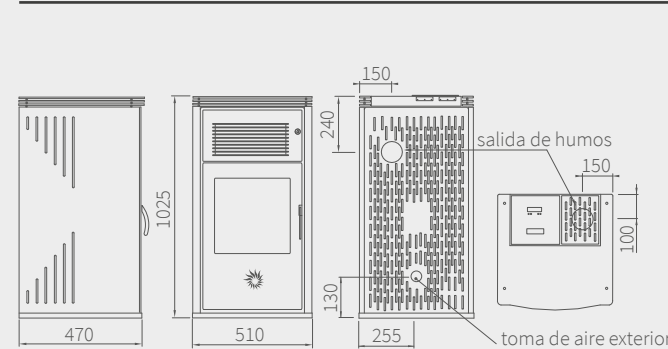
DALI 120



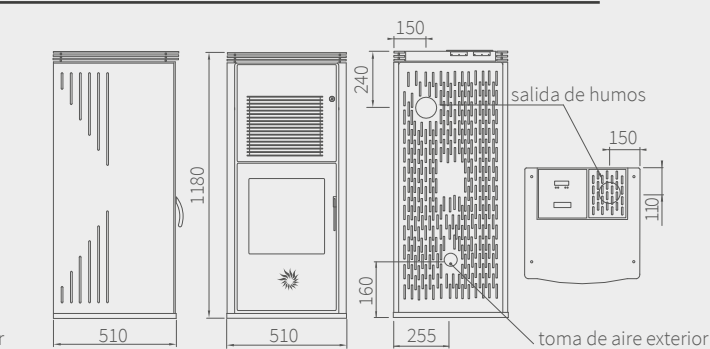
ECONOMICA



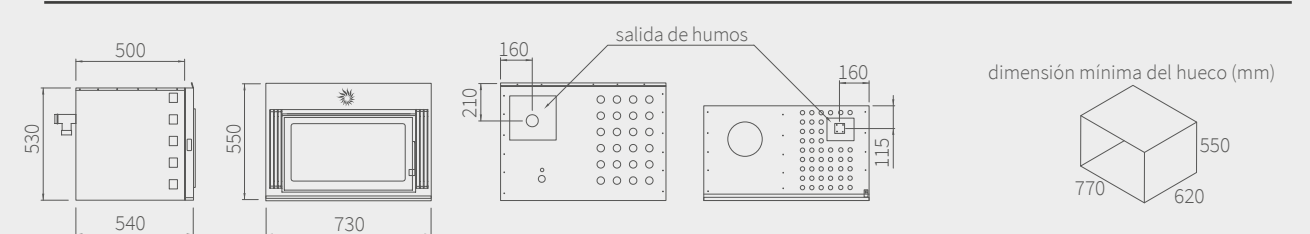
FLORI 90



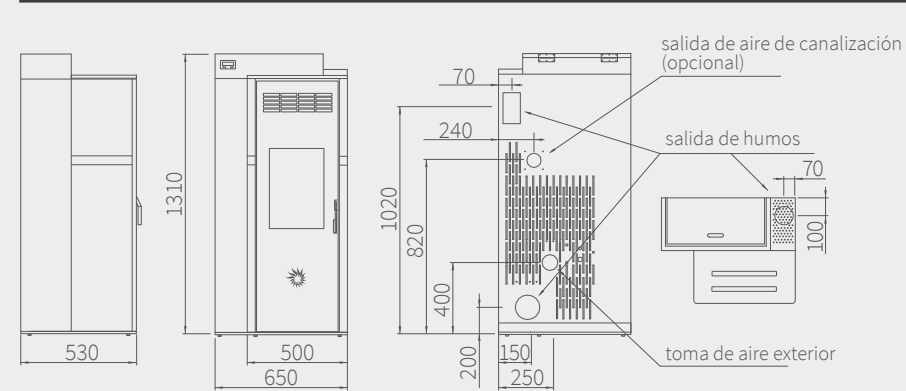
FLORI 120



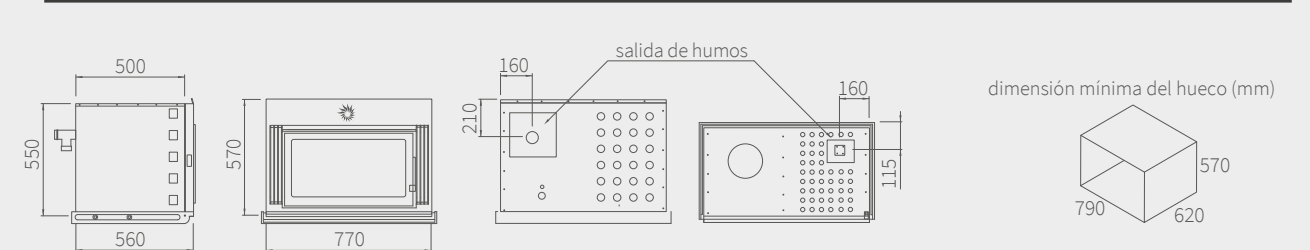
INSERTO SKYLINE - SIN GUÍAS



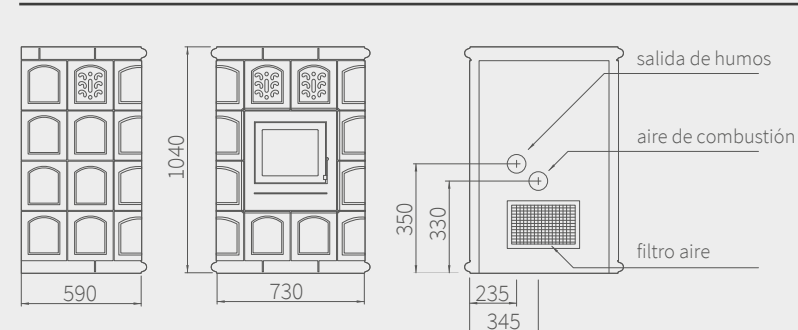
CIPPATINA



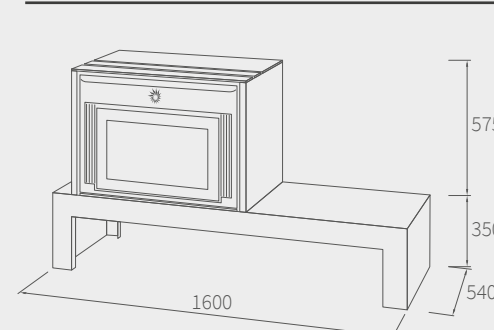
INSERTO SKYLINE - CON GUÍAS



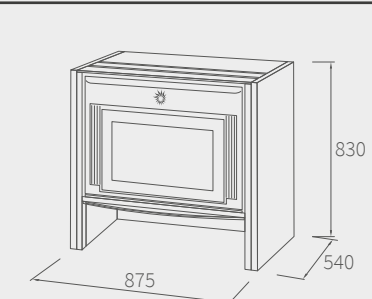
ARMONIA



REVESTIMIENTO COMFORT

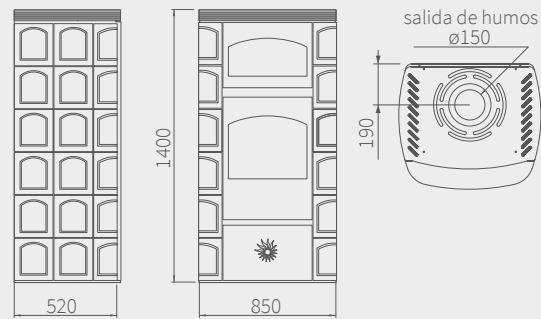


REVESTIMIENTO FUOCOVIDO

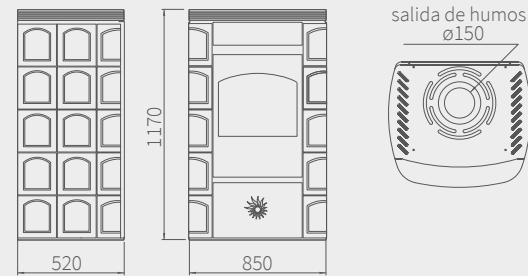


ESQUEMAS TÉCNICOS

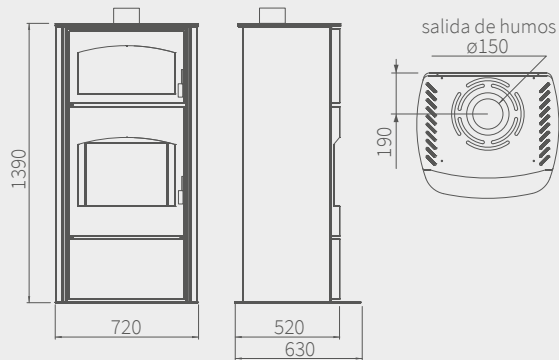
ALICE



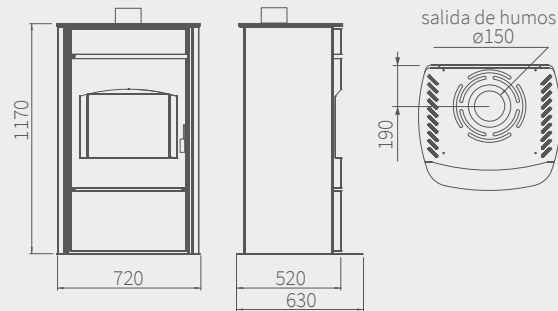
ALADINO



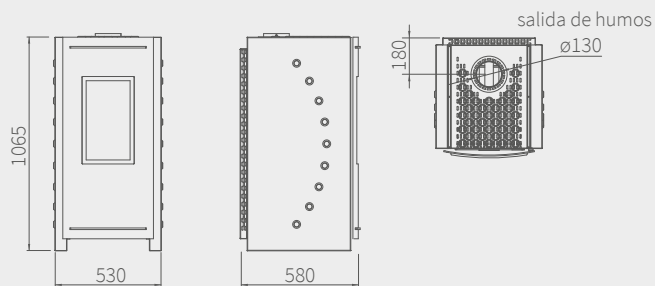
ARIEL



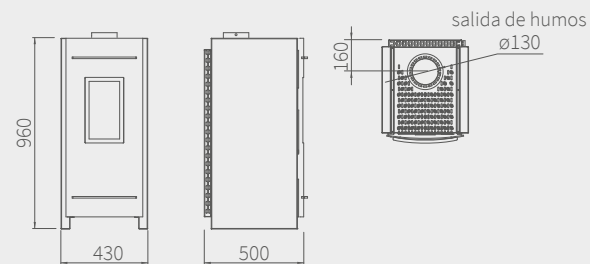
MELODY



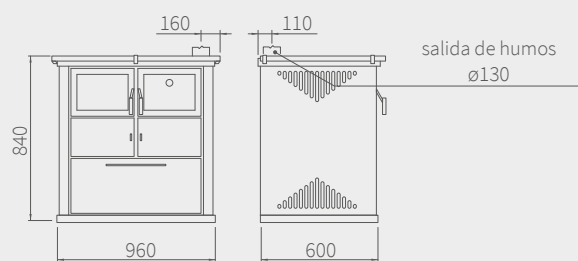
PRINCIPESSA



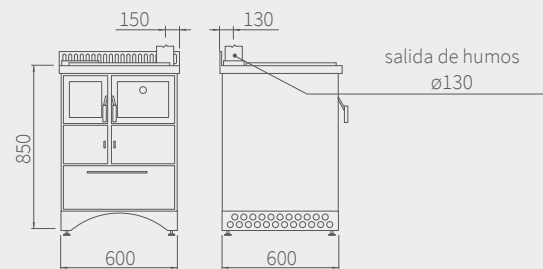
GRETEL



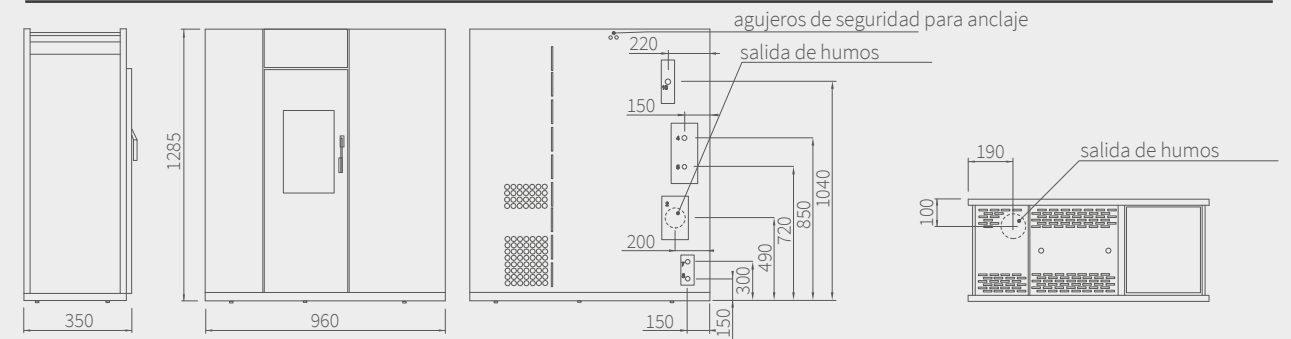
MORGANA



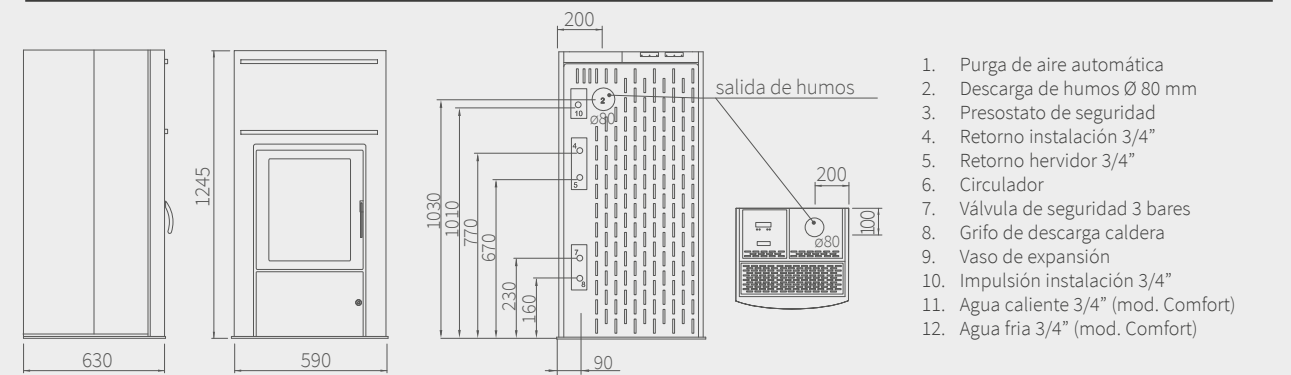
TRILLI



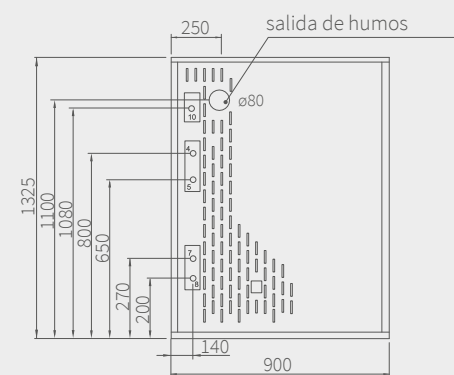
TESI H2O



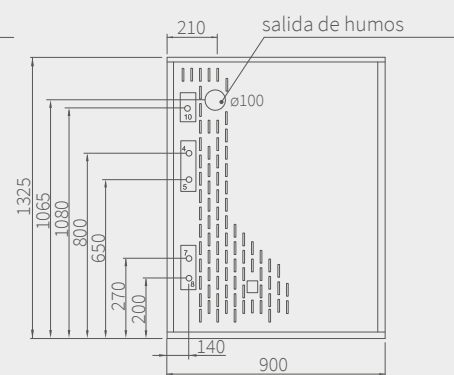
BIOHYDRA



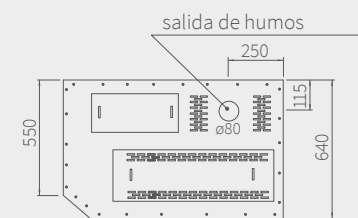
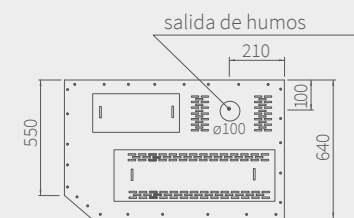
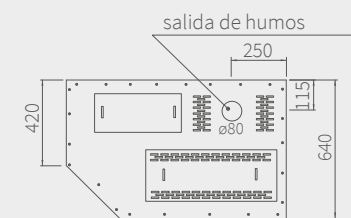
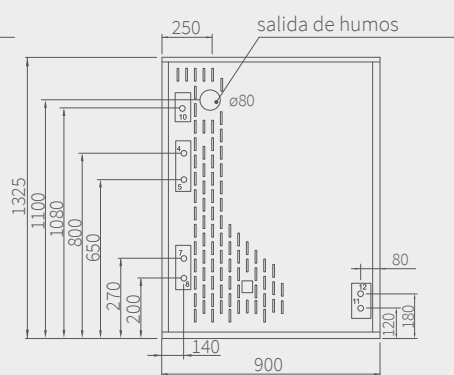
BIOHYDRA MAXI 21



BIOHYDRA MAXI 28

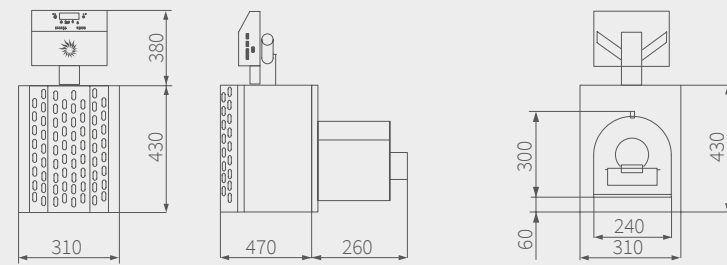


BIOHYDRA COMFORT

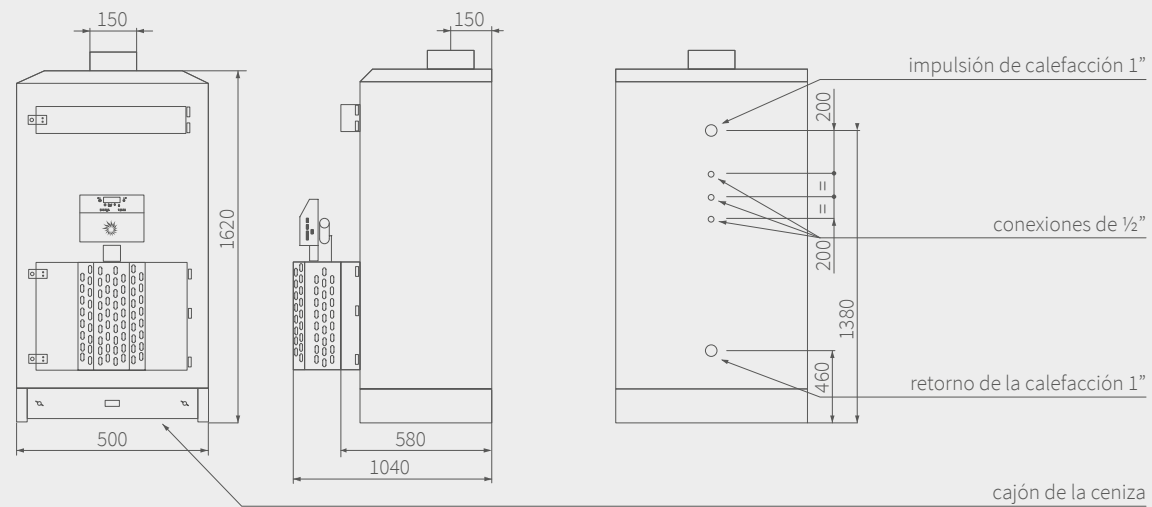


ESQUEMAS TÉCNICOS

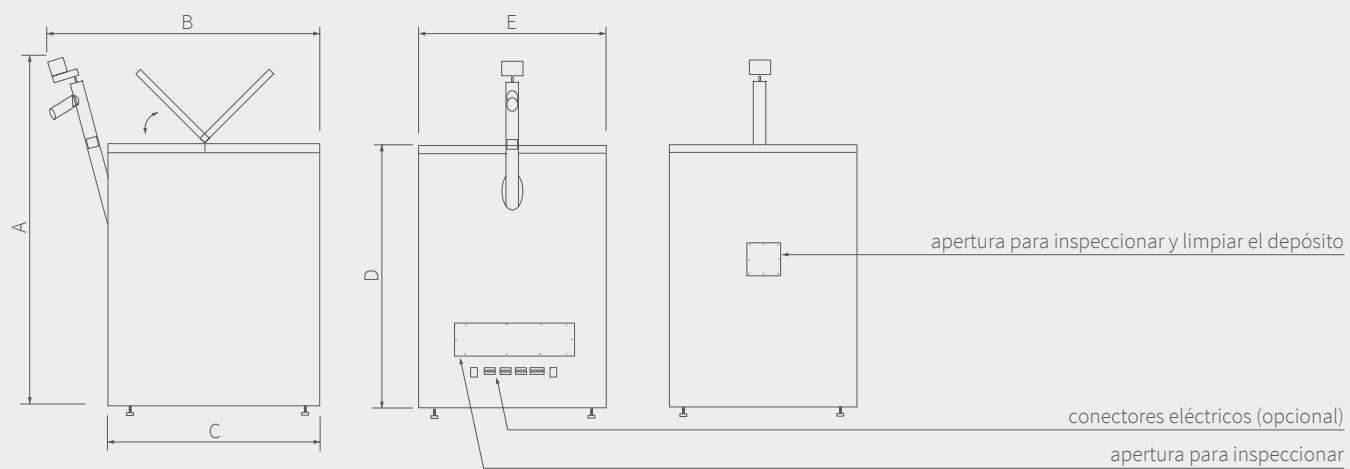
ECOFUOCO



CST 35

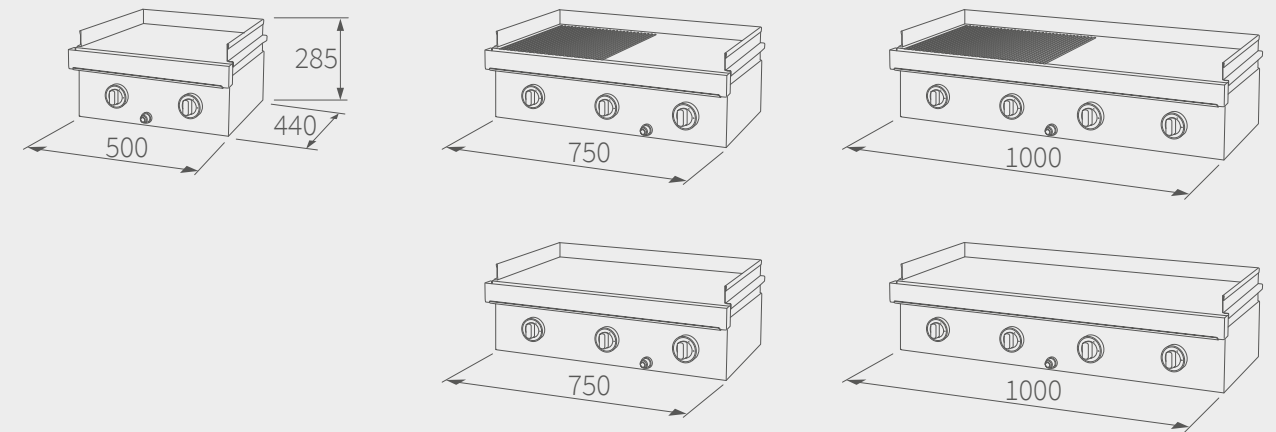


DEPÓSITO



DIMENSIONES DEL DEPÓSITO		A	B	C	D	E
DEPÓSITO PEQUEÑOS	130 ÷ 150 KG* (0,20 m ³)	1800	1200	850	1270	330
DEPÓSITO GRANDE	220 ÷ 240 KG* (0,38 m ³)	1800	1200	850	1270	650

LA BARBACOA DE GAS



Todas las dimensiones de los dibujos técnicos se expresan en milímetros.

CERTIFICADOS



design
 sigismondo canzian
 gianpietro gai
www.gianpietrogai.it
 beatrice barozzi
www.beatricebarozzi.it

photo
 aurelio 'tushio' toscano
 gaetano de rosa
www.studiolove.it

installation
 pierluigi slis
www.pierluigislis.com

color
 fotolito brisotto

print
 tipografia crivellari
www.tipografiacrivellari.it

ad
 marco barel
www.monoica.com



CSTHERMOS®
STUFE A BIOMASSA

www.csthermos.it

100% tested & certified
100% made in Italy

CS THERMOS SRL - Società Uninominale

Via Padania 35 - Z.I.
31020 San Vendemiano
Treviso - Italia

Reg. Imp. TV - C.F. / P.IVA 03892500269

Capitale Sociale € 100.000,00 i.v.

Tel. +39 0438 62717

Fax +39 0438 453799

Email: info@csthermos.it

rivenditore autorizzato / authorized dealer