



CELEBRATING WARMTH

Gashaarden | Foyers à gaz

2016



designed to be different

BROCHURE MET BRANDEND VUUR

Wil je de echte sfeer van DRU gashaarden beleven? Scan dan de pagina's waarop dit logo is geplaatst. Via de Layar app kun je de haard met echte vlammen zien branden.

De Layar app is gratis te downloaden en geschikt voor alle tablets (iPad en Android) en smartphones (iPhone en Android).



BROCHURE AVEC BOIS QUI BRÛLE

Vous voulez découvrir la véritable ambiance des foyers à gaz DRU ? Dans ce cas, scannez les pages sur lesquelles ce logo apparaît. L'application Layar vous permet de voir brûler le foyer avec de véritables flammes.

L'application Layar est téléchargeable gratuitement et compatible avec toutes les tablettes (iPad et Android) et tous les smartphones (iPhone et Android).

INHOUD

TABLE DES MATIÈRES



FRONTHAARDEN
FOYERS FRONT

10



TUNNELHAARDEN
FOYERS TUNNEL

22



2- EN 3-ZIJDIGE HAARDEN
FOYERS À 2 ET 3 FACES

30



VOORZETHAARDEN
FOYERS INDÉPENDANTS

44



ACCESSOIRES
ACCESSOIRES

50



TECHNISCHE GEGEVENS
CARACTÉRISTIQUES TECHNIQUES

67



CELEBRATING WARMTH

Met een kachel of haard in huis kun je op ieder moment warmte, sfeer en gezelligheid oproepen. Dankzij DRU hoef je daarbij geen enkele concessie te doen op het gebied van stijl en duurzaamheid. In onze kachels en haarden wordt stijlvol design probleemloos verenigd met de nieuwste technieken en een bijzonder en groot vlambeeld. Bovendien is onze collectie uitgebreider dan ooit. De kachels en haarden van DRU zijn dankzij ons grote aantal producten, stijlen, kleuren en mogelijkheden inpasbaar in ieder interieur!

Avec un foyer ou un poêle à la maison, vous bénéficiez à tout moment d'une douce chaleur dans une ambiance intime et agréable. Grâce à DRU, vous ne faites aucun compromis en matière de style et de durabilité. Nos foyers et poêles allient à merveille le design aux techniques les plus récentes et à une image de flammes haute et exceptionnelle. En outre, notre collection est plus vaste que jamais. Grâce à nos très nombreux produits et à nos multiples styles, couleurs et possibilités, les poêles et foyers de DRU s'adaptent à chaque intérieur !





260 JAAR SUCCES

260 ANS DE SUCCÈS

Innovatie en vakmanschap

DRU werd opgericht in 1754 en is daarmee een van de oudste industriële bedrijven van Nederland. De gietijzeren potten en pannen die we toen produceerden, vind je hier nu niet meer. Onze innovatiedrang en ons gevoel voor vakmanschap zijn we echter nooit verloren. DRU heeft zich in de loop der jaren dan ook ontwikkeld tot dé toonaangevende producent van gaskachels in Europa!

Assortiment

Je kunt bij DRU terecht voor een breed scala aan gashaarden en houtkachels. Ons vakmanschap houden we in eigen huis: al onze gashaarden en houtkachels worden door onze eigen designers ontwikkeld en in Nederland geproduceerd.



Innovation et expertise

Fondée en 1754, DRU est l'une des plus anciennes entreprises industrielles des Pays-Bas. La production de marmites et poêles de l'époque s'est arrêtée mais nous n'avons en rien perdu notre soif d'innovation et notre sens de l'expertise. Au fil des ans, DRU s'est profilé comme référence dans le secteur des poêles à gaz en Europe !

Gamme

DRU vous propose une large gamme de foyers à gaz et de poêles à bois. Toute notre expertise est issue de notre maison : tous nos foyers à gaz et poêles à bois sont conçus par nos designers et produits aux Pays-Bas.

DUURZAAM EN DESIGN

QUAND DURABILITÉ RIME AVEC DESIGN

DRU zet zich in voor het behoud van het milieu. Zo steunen wij diverse projecten die gericht zijn op het behoud van energiereserves voor toekomstige generaties. DRU steunt het Oeganda-project dat lokale mensen in staat stelt bomen te planten om uiteindelijk beter in hun levensonderhoud te kunnen voorzien. Ook hebben wij met de revolutionaire brandertechniek in onze Eco Wave-lijn een nieuwe standaard gezet voor milieuvriendelijk en energiezuinig gasverbruik. Wij doen hierbij geen concessies op het gebied van vlambeeld en design. Sterker nog: DRU is inmiddels gespecialiseerd in het optimaal combineren van vooruitgang, gemak en duurzaamheid.



VOORUITGANG



GEMAK



DUURZAAMHEID





DRU s'engage dans la préservation de l'environnement. Nous soutenons dans ce cadre différents projets en faveur du maintien des réserves d'énergie pour les générations futures, comme le projet Ouganda où l'on apprend aux populations locales à planter des arbres afin d'être mieux à même de subvenir à leurs besoins. Par ailleurs, grâce à la technologie de brûleur révolutionnaire de notre gamme Eco Wave, nous avons défini un nouveau standard en termes de consommation de gaz écologique et peu énergivore sans pour autant sacrifier l'image de flammes et le design. Et cerise sur le gâteau : DRU est désormais devenu le spécialiste pour combiner de manière optimale le progrès, l'aise et la durabilité.



PROGRÈS



AISE



DURABILITÉ

HOLD ON
TO WHAT KEEPS YOU
WARM INSIDE

FRONT

FRONTHAARDEN

Onze collectie fronthaarden bestaat uit haarden met aan één zijde glas. Dankzij het vuurzicht vanaf de voorkant kunnen de haarden op veel creatieve manieren worden opgesteld. Bovendien is er voor iedere smaak een geschikt model: van moderne brede haarden tot haarden met een romantische of klassieke schouw.

FOYERS FRONT

Notre collection de foyers Front est composée de foyers avec une vitre d'un côté. Les flammes sont visibles par la face avant, ce qui laisse toute la place à la créativité pour l'installation. En outre, il y en a pour tous les goûts : du foyer large le plus moderne aux modèles dotés d'une cheminée romantique ou classique.

FLAMES
AS FLAMES
SHOULD BE



Bekijk de video



Regarder la vidéo



Scan deze pagina met de layar
app | Scannez cette page
avec l'application layar



Maestro 75 *Eco Wave*

Dynamic Flame Burner® / Clear View glas, p. 65 |
Dynamic Flame Burner® / vitre Clear View, p. 65





Centro 100 *Eco Wave*

Frames, p. 54 / Clear View glas, p. 65 |
Cadres, p. 54 / vitre Clear View, p. 65



Excellence 50XT *Eco Wave*

Voorzien van dubbele (uitschakelbare) brander |
Équipé de double-brûleur (déconnectable)



Excellence 60 *Eco Wave*

Voorzien van dubbele (uitschakelbare) brander, accessoires, p. 54 |
Équipé de double-brûleur (déconnectable), accessoires, p. 54





Metro 100XT *Eco Wave*





Metro 150XT *Eco Wave*

LOVE IS
FRIENDSHIP
SET ON FIRE

TUNNEL

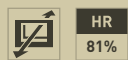
TUNNELHAARDEN

Onze collectie tunnelhaarden bestaat uit doorkijkmodellen die erg geschikt zijn als roomdividers. Deze haarden zijn gegarandeerde blikvangers in je interieur. Doordat ze aan twee zijden uit glas bestaan, kun je in twee verschillende ruimtes genieten van een aangename sfeer en warmte.

FOYERS TUNNEL

Notre gamme de foyers tunnels est composé de modèles double-faces qui remplissent à merveille le rôle de séparateurs de pièce. Ils seront du plus bel effet dans votre intérieur. Grâce aux vitres placées sur deux côtés différents, vous profitez de l'ambiance agréable et de la douce chaleur dans deux pièces différentes.





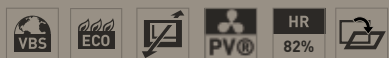
Largo Tunnel





Metro 100XT Tunnel *Eco Wave*





Metro 150XT Tunnel *Eco Wave*

LIGHT MY
FIRE

2 & 3 SIDED

2- EN 3-ZIJDIGE HAARDEN

Met een 2- of 3-zijdige haard heb je vanuit meerdere posities zicht op het prachtige vlambeeld. Dankzij het ruimtelijke design kunnen deze haarden in vrijwel iedere woonruimte worden geplaatst. Bovendien wordt het gevoel van een open vuur gecreëerd, wat zorgt voor een optimale sfeerbeleving.

FOYERS À 2 ET 3 FACES

Un foyer à 2 ou 3 faces vous offre plusieurs angles de vue sur la magnifique image de flammes. Grâce à leur design spécialement étudié pour s'intégrer dans tous les espaces, ces foyers peuvent être installés dans presque n'importe quel intérieur. Ils offrent en outre l'impression d'un feu ouvert, ce qui garantit une atmosphère optimale.





Scan deze pagina met de layar
app | Scannez cette page
avec l'application layar



Maestro 80/2 *Eco Wave*

Dynamic Flame Burner® / Clear View glas, p. 65, links of (hier afgebeeld) rechts |
Dynamic Flame Burner® / vitre Clear View, p. 65, version gauche ou (présenté ici) droite

2- EN 3-ZIJDIGE HAARDEN 35
FOYERS À 2 ET 3 FACES





Metro 130XT/2 *Eco Wave*

Rechts of (hier afgebeeld) links |
Version droite ou (présenté ici) gauche





Scan deze pagina met de layar
app | Scannez cette page
avec l'application layar



Maestro 80/3 *Eco Wave*

Dynamic Flame Burner® / Clear View glas, p. 65 |
Dynamic Flame Burner® / vitre Clear View, p. 65

2- EN 3-ZIJDIGE HAARDEN 39
FOYERS À 2 ET 3 FACES





Metro 130XT/3 *Eco Wave*





Metro 130XTL *Eco Wave*

Links of (hier afgebeeld) rechts |
Version gauche ou (présenté ici) droite

2- EN 3-ZIJDIGE HAARDEN 43
FOYERS À 2 ET 3 FACES






Metro 100XTU *Eco Wave*

Frames, p. 54 |
Cadres, p. 54

2- EN 3-ZIJDIGE HAARDEN 45
FOYERS À 2 ET 3 FACES

A young woman with long, wavy blonde hair is looking out a window. She is wearing a white shirt and has her hand near the window blinds. The scene is lit with warm, golden light from the window. The background consists of horizontal window blinds.

AH... THERE IS NOTHING
LIKE STAYING AT HOME FOR
REAL COMFORT

VOORZET

FOYERS INDÉPENDANTS

VOORZETHAARDEN

De voorzethaarden van DRU zijn in zowel een hangende als vrijstaande uitvoering verkrijgbaar. Kenmerkend voor deze haarden is de eenvoudige plaatsing en installatie.

FOYERS INDÉPENDANTS

Les foyers indépendants de DRU sont disponibles en version à suspendre ou à poser. Ces foyers se caractérisent par leur pose et leur installation faciles.





HR
80%

Trio



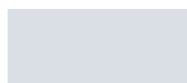
De Diablo Next is verkrijgbaar in de volgende uitvoeringen |
Le modèle Diablo Next est disponible dans les finitions suivantes



Kleuren |
Couleurs



zwart
noir



alu-metallic
alu-métallique

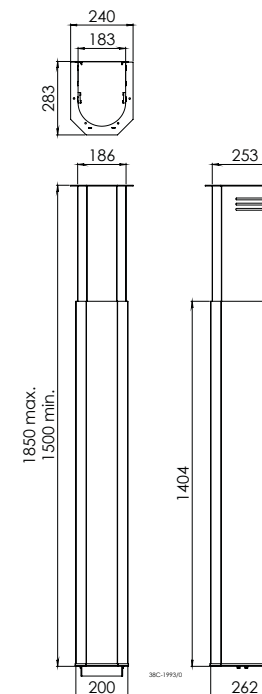
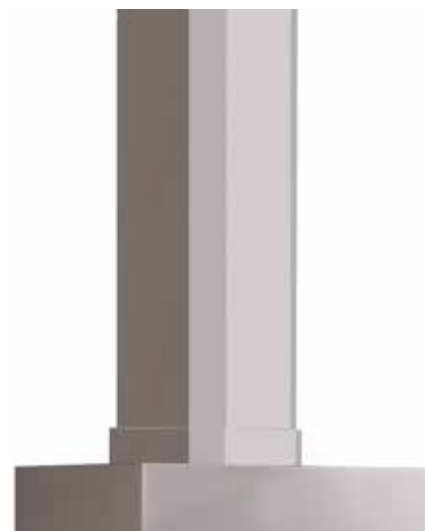
Frontkleuren haard |
Couleurs de face de foyer

Sieromkadering |
Décor de buse

Concentrisch afvoer materiaal (RVS) |
Matériau concentrique d'évacuation (Inox)

Accessoires (Diablo Next) |
Accessoires (Diablo Next)

Sieromkadering afvoerpijp | Décor de buse d'évacuation (1500-1850 mm)



Diablo Next

SOMETIMES
JUST CREATE YOUR OWN FIRE



ACCESSOIRES

ACCESSOIRES

Bij een designhaard of -kachel mag een nauwkeurige afwerking natuurlijk niet vergeten worden. DRU biedt daarom een uitgebreid assortiment accessoires om je haard tot in detail af te werken. Met onze prachtig vormgegeven schouwen en ventilatie-elementen creëer je een sfeervolle opstelling van je haard. Dankzij ons PowerVent®-systeem kun je je haard bovendien plaatsen waar je maar wilt!

ACCESSOIRES

Un foyer ou un poêle design exige bien entendu une finition impeccable. C'est la raison pour laquelle DRU propose une large gamme d'accessoires permettant d'apporter la touche finale à votre foyer. Nos splendides manteaux façonnés et éléments de ventilation vous permettent de créer un ensemble harmonieux et distingué. En outre, grâce à notre système PowerVent®, vous installez votre foyer où vous voulez !

ACCESSOIRES

ACCESSOIRES

Bedieningsluik

- ▶ Voor plaatsing van het gasregelblok
- ▶ Vrijwel altijd standaard meegeleverd



Bedieningsluik |
Trappe de commande

Trappe de commande

- ▶ Pour le placement du bloc de gaz
- ▶ Fourni de base avec presque tous les appareils

Afstandsbediening

- ▶ RCE: Afstandsbediening met elektronische ontsteking, thermostatisch en klokfunctie
- ▶ RCH: Afstandsbediening met elektronische ontsteking, thermostatisch en klokfunctie, Honeywell

Télécommande

- ▶ RCE: Télécommande avec allumage électronique, fonctions thermostat et horloge
- ▶ RCH: Télécommande avec allumage automatique, fonctions thermostat et horloge, Honeywell



Afstandsbediening RCE
Télécommande RCE



Afstandsbediening RCH
Télécommande RCH

Communicatiemodule voor wifi (haarden met Eco Wave)

- ▶ t.b.v. bediening via tablet of smartphone

Module de communication pour wifi (foyers avec Eco Wave)

- ▶ pour utiliser via tablet ou smartphone



Communicatiemodule | Module de communication

"LUX" ELEMENTEN

ÉLÉMENTS "LUX"

"Lux" elementen

- ▶ Diverse keuzemogelijkheden
- ▶ Noodzakelijk voor boezemontluchting (bescherming van de ombouw)
- ▶ Veelal te voorzien van sfeervolle verlichting

Éléments "lux"

- ▶ Différentes possibilités
- ▶ Nécessaires pour la ventilation de la cheminée (protection de la structure)
- ▶ À équiper en général d'éléments d'éclairage design



Lux ❶ ❷



Lux Omni ❶ ❷



Lux Sleeve ❶ ❷



Lux Lignum ❶ ❷



Lux Fino ❶ ❸

- ❶ Ivoorwit | Blanc ivoire
- ❷ Alu-metallic | Alu-métallique
- ❸ Antraciet | Anthracite

FRAMES | CADRES

Frames en profielsets voor haard: | Cadres et sets de profilés pour foyer:

- Excellence 60 (p.17)



Frame 'Panoramic'

- Frame om de haard voor het plaatsen van stenen panelen (niet standaard meegeleverd)
- Voor een perfecte afstemming op je interieur

Cadre 'Panoramic'

- Cadre entourant le foyer permettant la pose de panneaux en pierre (accessoire non standard)
- Pour une intégration parfaite à votre intérieur



Stenen profielsets (links en rechts)

- Steen naturel of leisteen grijs
- Voor schouwen Avignon en Oporto

Sets de profilés en pierre (gauche et droit)

- Pierre naturelle ou gris ardoise
- Pour les cheminées Avignon et Oporto

Frames voor haarden: | Cadres pour foyers:

- Centro 100 *Eco Wave* (p.15)
- Lugo 70/2 *Eco Wave*, Lugo 80/2 *Eco Wave* (p.32)
- Lugo 70/3 *Eco Wave*, Lugo 80/3 *Eco Wave* (p.36)
- Metro 100XT/2 *Eco Wave* (p.34)
- Metro 100XT/3 *Eco Wave* (p.38)
- Metro 100XTL *Eco Wave* (p.40)
- Metro 100XTU *Eco Wave* (p.43)

Frames

Bij deze haarden wordt gebruik gemaakt van robuuste en dikke frames in verschillende breedtes. Deze frames zijn leverbaar in een 3-, 4-, 6- en 8-zijdig formaat, waardoor er verschillende inbouwmogelijkheden ontstaan. Het 3-zijdige formaat is zeer geschikt voor plaatsing in een marmeren plateau of bij het verzinken van het toestel in de vloer.

Cadres

Ce foyers sont fait de cadres solides et épais en différentes profondeurs. Ces cadres sont disponibles en formats 3-, 4-, 6-, 8-côtés permettant diverses possibilités d'encastrement. Le format à 3-côtés est idéal pour être placé sur une plate-forme de marbre ou pour placement de l'appareil au sol.



Leverbare frames: | Cadres disponibles:

Type frame		Fronthaard: Foyer Front:		2-zijdige haarden: Foyers à 2 faces :		3-zijdige haarden: Foyers à 3 faces:		Type cadre	
		Centro 100		Lugo 70/2 Lugo 80/2 Maestro 80/2 Metro 100XT/2		Lugo 70/3 Lugo 80/3 Maestro 80/3 Metro 100XT/3 Metro 100XTL Metro 100XTU			
3S, 3-zijdig	Breedte	70 mm						Largeur	3S, 3-côtés
4S, 4-zijdig	Breedte	30 mm						Largeur	4S, 4-côtés
	Breedte	70 mm						Largeur	
6S, 6-zijdig	Breedte			100 mm				Largeur	6S, 6-côtés
	Breedte			55-200 mm*				Largeur	
8S, 8-zijdig	Breedte					100 mm		Largeur	8S, 8-côtés
	Breedte					55-200 mm*		Largeur	

* maatwerk / sur mesure

SCHOUWEN

De schouwen van DRU zorgen voor een sfeervol en mooi afgewerkt geheel en zijn voor vrijwel alle modellen verkrijgbaar. Ze zijn vervaardigd uit speciaal geselecteerde steensoorten en worden standaard geleverd met het benodigde installatiemateriaal.

Bewerking

Je kunt kiezen uit diverse soorten bewerkingen, onder andere gepolijst (hoogglans) en gezoet (mat).

Maatwerk

Bij iedere schouw is maatwerk mogelijk. Zo heb je altijd een schouw die bij de haard van je keuze past.



CHEMINÉES

Les cheminées DRU apportent une finition parfaite et sont disponibles pour presque tous les modèles. Ils sont fabriqués à partir de pierres sélectionnées avec le plus grand soin et sont livrés de base avec le matériel d'installation nécessaire.

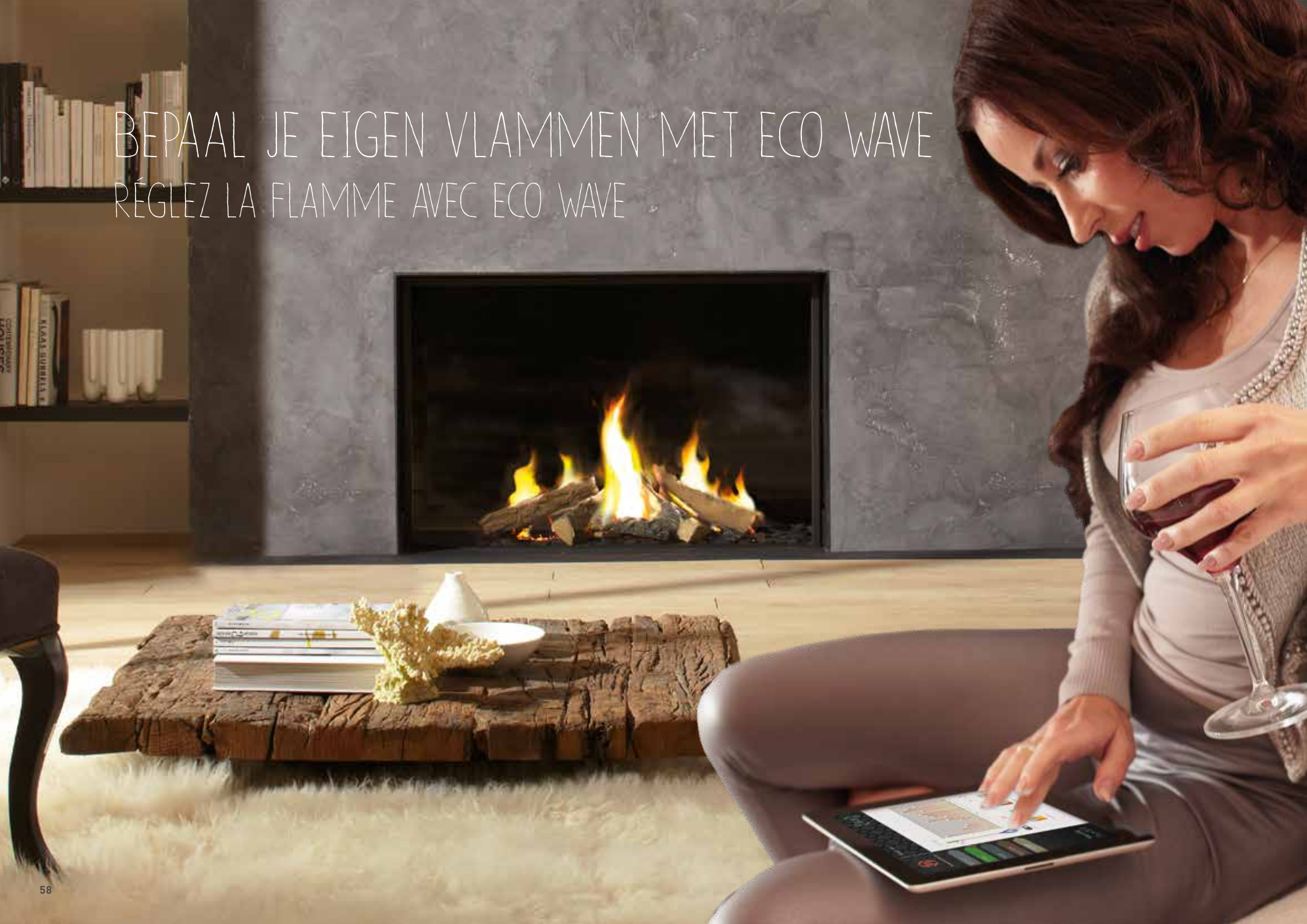
Finition

Vous pouvez choisir entre différentes finitions, entre autres poli (très brillant) ou mat.

Sur mesure

Il est possible d'obtenir n'importe quelle manteau sur mesure. Vous obtenez ainsi toujours la cheminée qui s'intègre le mieux à votre intérieur.

BEPAAL JE EIGEN VLAMMEN MET ECO WAVE
RÉGLEZ LA FLAMME AVEC ECO WAVE



DRU ECO WAVE, NIET TE WARM EN TOCH EEN LEVENDIG VUUR



Onze innovatieve gashaarden beschikken over het unieke systeem *Eco Wave*, dat ervoor zorgt dat je bij een laag verbruik toch kunt genieten van prachtige volle vlammen.

De voordelen van *Eco Wave*:

- Natuurlijk vlambeeld over de volledige breedte van de haard
- Volledige controle over haard, vermogen en warmte
- Grotere haard mogelijk, minder snel te warm
- Ook ideaal voor in lente en herfst
- Levendig en variërend vlammen spel
- Tot wel 50% besparing op gasverbruik
- Bedien met de gratis DRU Control app (zie pag. 58)



Voor meer informatie bekijk het filmpje op Youtube.



De haarden met *Eco Wave* zijn te herkennen aan dit symbool. /
Les foyers dotés de la technologie *Eco Wave* sont reconnaissables à ce symbole.

DRU ECO WAVE, PAS TROP CHAUD ET DE BELLES FLAMMES VIVANTES



Nos foyers à gaz sont équipés du système exclusif *Eco Wave*, grâce auquel vous profitez de flammes imposantes même lorsqu'elles sont réglées très basses.

Les avantages d' *Eco Wave*:

- Image de flamme naturelle sur toute la largeur du foyer
- Contrôle complet du foyer, de la puissance et de la chaleur
- Possibilité de foyers plus grands, moins rapidement trop chaud
- Egalement idéal au printemps et en automne
- Jeu de flammes vif et varié
- Économisez jusqu'à 50% sur la consommation de gaz
- Commande avec l'application gratuite DRU Control (voir page 58)



Plus d'information visitez Youtube pour la video.



DRU Control app | App DRU Control

DE INTELLIGENTE APP VAN DRU

DRU Control App

De DRU Control App maakt de bediening van één of zelfs meerdere haarden heel eenvoudig en functioneert probleemloos in combinatie met de afstandsbediening. Met deze App kun je de haard bedienen en je eigen vlammenpatroon instellen. Je kunt kiezen uit drie voorgeprogrammeerde standen Luxe, Comfort en Spaar en met de stand Custom kun je je eigen favoriete vlammenpatroon bepalen. Na de gemaakte keuze is precies te zien hoeveel procent gas je bespaart ten opzichte van de volstand.

Naast een groot aantal bedieningsopties geeft de App ook praktische informatie over het schoonmaken en de eigenschappen van de haard, een eventuele storing of een noodzakelijke onderhoudsbeurt. Met de DRU Control App is de service bovendien eenvoudig te regelen door een mail te sturen naar de dealer of installateur.

De DRU Control App is gratis te downloaden en geschikt voor alle tablets (iPad en Android) en smartphones (iPhone en Android).



BEPAAAL JE EIGEN VLAMMEN



BESPAAR TOT 50% OP JE GASVERBRUIK



BEDIEN MET DE GRATIS APP



RÉGLEZ VOUS-MÊME LA FLAMME



JUSQU'À 50% D'ÉCONOMIES SUR VOTRE FACTURE DE GAZ



TÉLÉCHARGEZ NOTRE APPLI GRATUITE

LE APPLICATION INTELLIGENTES DE DRU

App Control de DRU

L'app DRU Control permet de simplifier la commande d'un ou même plusieurs foyers. Elle fonctionne sans problème en combinaison avec la télécommande. Avec cette app, vous pouvez commander le foyer et régler vous-même le style de flamme. Vous pouvez choisir entre trois positions préprogrammées : Luxe, Confort et Éco, et la position Personnalisée permet de définir votre propre style de flamme. Une fois votre choix effectué, vous pouvez voir exactement combien de gaz vous économisez par rapport à la position plein feu.

En plus d'un certain nombre d'options de commande, l'app offre également des informations pratiques sur le nettoyage et les caractéristiques du poêle, une éventuelle panne et l'entretien nécessaire. Grâce à l'app DRU Control, vous pouvez arranger l'entretien en toute simplicité, en envoyant un e-mail à votre revendeur ou installateur.

L'app DRU Control est téléchargeable gratuitement et convient à toutes les tablettes (iPad et Android) et smartphones (iPhone et Android).



Luxe | Luxe



Confort | Confort



Spaar | Éco



Custom | Personnalisée

IDEEËN EN INSPIRATIE

IDÉES ET INSPIRATION

DRU Inspiration Centre

Onze haarden en kachels kunnen in ieder interieur geïntegreerd worden, en we denken dan ook graag met je mee over een geschikte oplossing voor jouw woonsituatie. Ideeën of inspiratie nodig? Kom eens langs in ons Inspiration Centre in Duiven! Hier staat vrijwel onze volledige collectie brandend opgesteld. Je vindt hier haarden en kachels van DRU en andere toonaangevende merken als Global Fires, Dik Geurts, Spartherm, Dovre en Green Design (CV haarden). In ons Inspiration Centre wordt niets verkocht. Alles is erop gericht om jou zo deskundig en betrouwbaar mogelijk te adviseren én te inspireren.



DRU Inspiration Centre

Nos foyers et poêles s'intègrent à chaque intérieur et nous nous faisons un plaisir de réfléchir avec vous à la meilleure solution pour votre habitation. En manque d'idées ? Besoin d'inspiration ? Venez nous rendre visite dans notre Inspiration Centre à Duiven - Pays-Bas! Vous y découvrirez tous nos modèles présentés allumés – des poêles et des

foyers de DRU et d'autres marques de prestige telles que Global Fires, Dik Geurts, Spartherm, Dovre et Green Design (foyers à chauffage central). Nous n'y réalisons aucune vente. Notre Inspiration Centre a uniquement pour but de vous fournir des conseils professionnels et fiables ainsi qu'une source d'inspiration.

DE OPLOSSINGEN VAN DRU

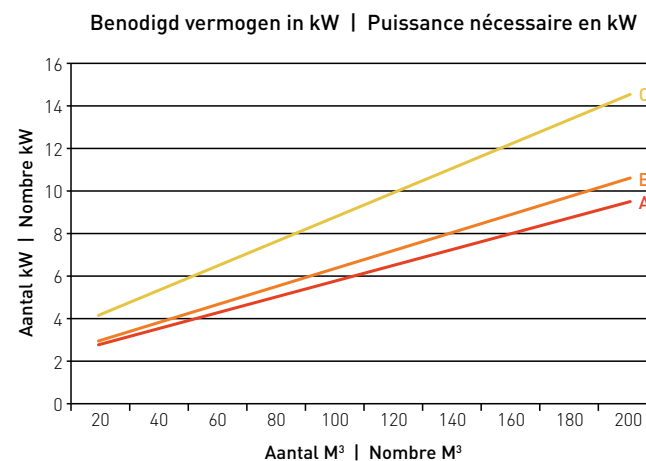
LES SOLUTIONS DE DRU

Welke haard past bij mij?

Bij de keuze van een kachel of haard is het belangrijk om te kijken naar het vermogen van het toestel. Houd hierbij rekening met het feit dat er voor het verwarmen van een gemiddelde woonkamer slechts 3 à 4 kilowatt nodig is.

Jouw woning is:

- A** ▶ goed geïsoleerd
 - ▶ met dubbele beglazing en muur- en vloerisolatie
- B** ▶ redelijk geïsoleerd
 - ▶ minimaal voorzien van dubbele beglazing en muur- en vloerisolatie
- C** ▶ slecht geïsoleerd
 - ▶ geen dubbele beglazing en muur- en vloerisolatie



Quel type de foyer convient à mon intérieur ?

Lors du choix d'un poêle ou d'un foyer, la capacité de l'appareil constitue un facteur déterminant. Beaucoup ne réalisent pas que, pour un salon moyen, seulement 3 à 4 kilowatts (kW) suffiront pour chauffer la pièce.

Votre habitation est :

- A** ▶ Bien isolée
 - ▶ Dotée de double-vitrage et d'une isolation des murs et des sols
- B** ▶ Raisonnablement isolée
 - ▶ Dotée d'un double-vitrage minimal et d'une isolation minimale des murs et des sols
- C** ▶ Mal isolée
 - ▶ Sans double-vitrage et sans isolation des murs et des sols

HET GEMAK VAN GAS

Sfeer, gemak en comfort

Wie kiest voor een haard of kachel op gas kiest voor sfeer, gemak en comfort. Met één druk op de knop geniet je van een prachtig en natuurlijk vlammspel, en de temperatuur in huis regel je eenvoudig met een afstandsbediening. Bovendien maakt een gastoestel de traditionele schoorsteen overbodig, doordat via slechts één kanaal zuurstof wordt aangevoerd en rookgassen worden afgevoerd. De afvoer kan hierdoor in veel gevallen door de gevel naar buiten worden geleid.

Let bij de aankoop van een gastoestel op:

- ▶ De afvoermogelijkheden van rookgassen via het dak of de muur
- ▶ De aanwezigheid van een gasleiding
- ▶ Het vermogen en verbruik van het toestel

Nieuw aardgas

De samenstelling van het gas in Nederland verandert. Het Nederlandse gas raakt op, waardoor steeds meer gas geïmporteerd moet worden uit landen als Noorwegen en Rusland. Via de Rotterdamse Haven komt vloeibaar gas (LNG) uit het buitenland binnen, en bovendien worden biogas en groen gas steeds belangrijker. Het gas uit

landen als Noorwegen en Rusland heeft een andere samenstelling dan het gas uit het Groningenveld. Het grootste verschil zit in de energie per kubieke meter gas.

DRU klaar voor het nieuwe aardgas

Om een aangeschafte gashaard ook in de toekomst te kunnen blijven gebruiken, met de nieuwe gassamenstelling, heeft DRU inmiddels de nodige maatregelen getroffen. Vrijwel alle haarden zijn voorzien van het VBS-systeem (Vario Burner System). Deze haarden zijn gekeurd voor het nieuwe gas G25.3 en dus optimaal voorbereid op de toekomst. Hiermee waarborgt DRU jarenlang warmte en gezelligheid van een prachtige gashaard.



Gashaarden die geschikt zijn voor het nieuwe aardgas herken je aan dit symbool.

LE CONFORT DU GAZ

Chaleur, confort et douceur

En choisissant un foyer ou un poêle à gaz, vous vous offrez de la chaleur, du confort et de la douceur. Grâce à une simple pression sur un bouton, vous profitez d'une splendide image naturelle de flammes. La température de votre maison se règle facilement à l'aide de la

télécommande. Par ailleurs, un appareil au gaz vous permet de vous débarrasser de la cheminée traditionnelle. En effet, un seul conduit permet d'amener l'oxygène et d'évacuer les gaz de combustion. Grâce à ce système, l'évacuation vers l'extérieur peut se faire dans la plupart des cas par la façade.

Lors de l'achat d'un appareil au gaz, tenez compte des éléments suivants :

- ▶ Les possibilités d'évacuation des gaz de combustion via la toiture ou le mur
- ▶ La présence d'un conduit de gaz
- ▶ La capacité et la consommation de l'appareil

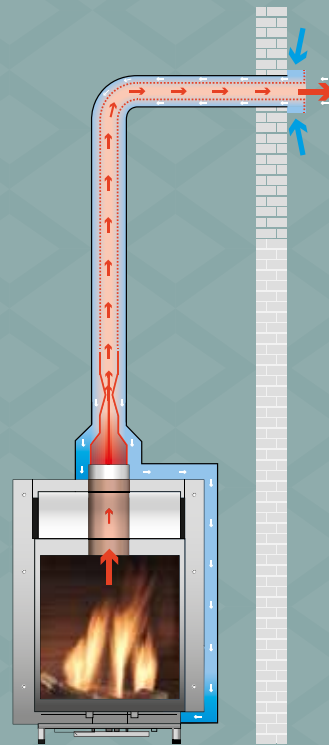
VERBRANDINGSSYSTEEM | SYSTÈME DE COMBUSTION

Gesloten verbranding

Dankzij het systeem van gesloten verbranding is geen traditionele schoorsteen meer nodig voor de plaatsing van een gashaard. Dat biedt in veel situaties perspectief. Bij dit gesloten systeem haalt de haard de lucht die nodig is voor de verbranding direct van buiten en voert hij de rookgassen door hetzelfde dubbelwandige kanaal weer af. De afvoer kan dus eenvoudigweg uitmonden in de gevel of het dak. Ook zonder schoorsteen kun je dus genieten van een sfeervolle gashaard!

Combustion étanche

Grâce au système de combustion étanche, il n'est désormais plus nécessaire de disposer d'une cheminée traditionnelle pour installer un foyer à gaz. Voilà qui ouvre des perspectives dans de nombreux cas. En cas de combustion étanche, le foyer tire directement l'air qui est nécessaire à la combustion de l'extérieur et évacue les gaz de combustion par le même conduit doté d'une double paroi. L'évacuation peut donc simplement déboucher dans la façade ou le toit. Il est donc tout à fait possible de profiter de l'ambiance d'un foyer à gaz sans cheminée traditionnelle !



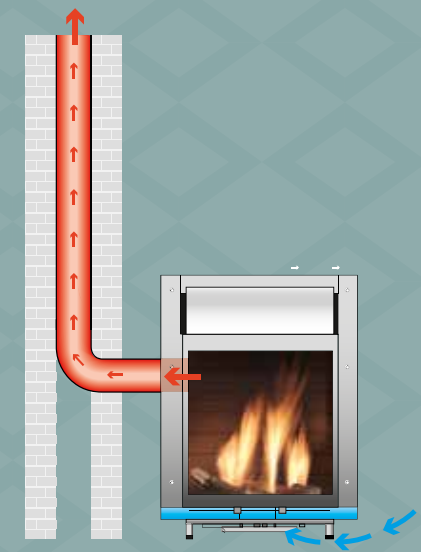
Gesloten verbranding |
Combustion étanche

Open verbranding

Gashaarden met een open verbrandingssysteem halen de zuurstof die nodig is om het gas te verbranden, uit de woonruimte. Het is dan ook belangrijk de ruimte waarin de haard zich bevindt te voorzien van voldoende ventilatieopeningen. Voor een dergelijke gashaard is een rookkanaal dat uitkomt boven de nok van het dak een vereiste. De haard wordt direct op het bestaande schoorsteenkanaal aangesloten. Ook met dit systeem zijn er mogelijkheden en modellen te over, van modern tot klassiek.

Combustion ouverte

Les foyers à gaz dotés d'un système de combustion ouverte tirent l'oxygène nécessaire à la combustion dans le salon. Il est donc très important de veiller à prévoir suffisamment d'ouvertures de ventilation dans la pièce où se trouve le foyer. Pour ce type de foyers, il est impératif de prévoir un conduit de fumée qui arrive au-dessus du faîte. Nous disposons également de suffisamment de modèles équipés de ce système, du plus moderne au plus classique.



Open verbranding |
Combustion ouverte

DRU POWERVENT®

EEN SFEERVOLLE
HAARD OP IEDERE
PLEK IN HUIS

Plaats je haard waar je maar wilt

Met DRU PowerVent® kan een gashaard overal worden geplaatst. Een afvoer horizontaal, vertikaal of via allerlei bochten naar de buitenlucht tot een maximumlengte van 60 meter.

De voordelen in het kort:

- De ideale oplossing voor tussenwoningen, appartementen of andere woonsituaties waar het voorheen moeilijk was om een gashaard te plaatsen.
- De haard kan ook in het midden van de kamer worden geplaatst.
- Kleine kanaaldiameter van slechts $\varnothing 10$ cm is gemakkelijk weg te werken.

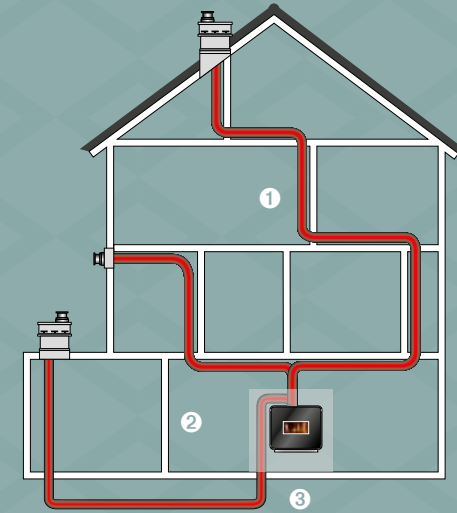
UN FOYER PLEIN
D'AMBIANCE N'IMPORTE
OÙ DANS LA MAISON

Installez votre foyer où vous voulez

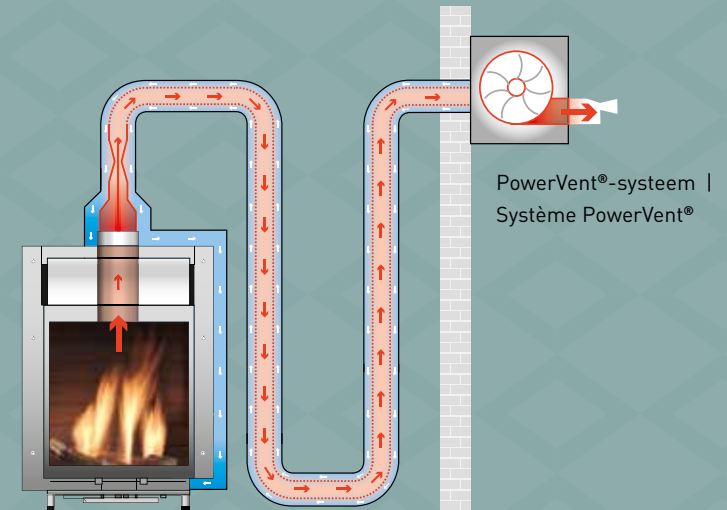
Avec DRU PowerVent®, un appareil au gaz peut être installé n'importe où. Un approvisionnement en air extérieur peut maintenant être accédé horizontalement, verticalement, ou par l'intermédiaire de toutes les formes d'ouverture jusqu'à une longueur maximale de 60 m.

Voici les avantages :

- La solution idéale pour les maisons avec terrasse, les appartements ou les autres constructions dans lesquelles il n'était auparavant pas possible d'installer un appareil au gaz.
- L'appareil peut également être installé au centre de la pièce.
- Petit diamètre de conduit de seulement 10 cm qui est plus facile à dissimuler.



- 1 Veel bochten mogelijk | Raccord avec de nombreux coudes possible
- 2 Tot wel 60 meter lengte | Jusqu'à 60 mètres total
- 3 Via kruipruimte | Via le vide sanitaire



Gashaarden die geschikt zijn voor PowerVent® herken je aan dit symbool. | Vous reconnaissez les foyers au gaz qui conviennent au PowerVent® à ce symbole.



Voor meer informatie bekijk het filmpje op Youtube.



Plus d'information visitez Youtube pour la video.

DE MOGELIJKHEDEN VAN DRU

LES POSSIBILITÉS DE DRU

Diverse combinaties

DRU zorgt ervoor dat je haard volledig wordt afgestemd op jouw smaak. Je kunt bijvoorbeeld kiezen voor houtblokken of stenen. Zo bieden we ook verschillende soorten binnenbekleding. Zo past je kachel of haard perfect bij jou en je interieur!

Revêtement intérieur

DRU vous propose différentes solutions afin que vous puissiez vous offrir le foyer de vos rêves. Vous avez par exemple le choix entre un set de bûches ou des galets. Nous vous proposons également plusieurs types de revêtements intérieurs. Vous vous offrez donc un poêle ou un foyer totalement assorti à votre intérieur !

INTERIEUR | L'INTÉRIEUR



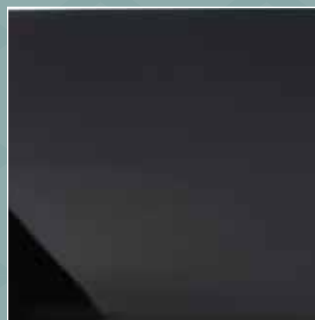
Rib cast effect |
Rib cast effect



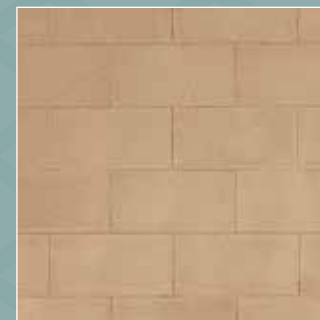
Classic steen |
Brique classique



Zwart |
Noir



Ceraglass |
Ceraglass



Naturel |
Naturel



Leisteen |
Ardoise

BRANDERBED | LIT DU BRÛLEUR



Glas antraciet |
Verre anthracite



Stenen 'grey cokes' grijs (Centro 100) |
Galets 'grey cokes' gris (Centro 100)



Houtset standaard bruin |
Set de bûches brunes



Houtset berken wit |
Set de bûches blancs



Stenen wit |
Galets blancs



Stenen grijs |
Galets gris

DYNAMIC FLAME BURNER®

Sommige haarden zijn voorzien van een dubbele, schakelbare brander Dynamic Flame Burner®.

Belangrijkste kenmerken:

- ▶ realistische houtset
- ▶ natuurlijke vlammen uit de houtblokken
- ▶ hogere vlammen met meer volume
- ▶ regelbare warmteafgifte door Eco Wave

Certains foyers sont équipés d'un double brûleur réglable Dynamic Flame Burner®.

Caractéristiques principales:

- ▶ Jeu de bûches réaliste
- ▶ Avec des flammes sortant des bûches (unique)
- ▶ Brûleurs intégrés dans les bûches
- ▶ Flammes plus élevées avec davantage de volume
- ▶ Production de chaleur réglable grâce à Eco Vague



CLEAR VIEW GLAS | VERRE TEINTÉ CLEAR VIEW

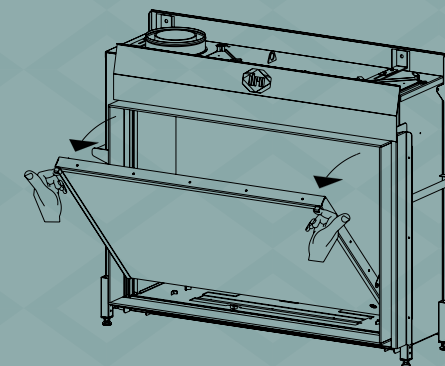
Om het haardvuur nog realistischer te laten lijken zijn diverse haarden nu verkrijgbaar met ontspiegeld glas. Dit glas is vrijwel onzichtbaar en suggereert dat er geen glasraam aanwezig is. Hierdoor heb je een nog beter zicht op het vlammenspel.

Pour rendre le foyer encore plus réaliste, divers foyers sont disponibles maintenant avec un verre teinté Clear View. Ce verre est pratiquement invisible et suggère qu'il n'y a pas la présence de verre. De ce fait, vous avez encore une meilleure vue sur le jeu des flammes.



EASY RELEASE DOOR SYSTEM

SYSTÈME EASY RELEASE



Diverse DRU haarden zijn voorzien van het 'Easy release door system', een handige klapdeur die de reiniging van de haard vergemakkelijkt. De deur kan gemakkelijk worden geopend zonder schroeven te hoeven verwijderen. Standaard op de volgende haarden:

- Centro 100 Eco Wave
- Cosmo Eco Wave en Cosmo Tunnel Eco Wave
- Maestro 75 Eco Wave
- Metro 100XT Eco Wave en Metro 100XT Tunnel Eco Wave
- Metro 130XT Eco Wave en Metro 130XT Tunnel Eco Wave
- Metro 150XT Eco Wave en Metro 150XT Tunnel Eco Wave

De Cosmo Tunnel Eco Wave heeft aan 2 zijden een klapdeur. Overige Tunnel haarden hebben aan 1 zijde een klapdeur en aan de andere zijde een vast front.

Schoonmaakgemak

Met een hendel boven aan het toestel kan je de ruit eenvoudig en snel openklappen. De ruit blijft dan op een bepaalde stand staan, zodat je makkelijk de glasruit kunt reinigen. Het glasraam is eveneens helemaal uitneembaar.



De haarden met een Easy release door system zijn te herkennen aan dit symbool. / Les foyers avec Système Easy Release sont reconnaissables à ce symbole.

Plusieurs foyers de DRU sont équipés avec le 'Système Easy Release', une porte oscillo battante pratique qui facilite le nettoyage du foyer. La porte peut être facilement ouverte sans avoir à retirer les vis. Standard sur les foyers suivants:

- Centro 100 Eco Wave
- Cosmo Eco Wave et Cosmo Tunnel Eco Wave
- Maestro 75 Eco Wave
- Metro 100XT Eco Wave et Metro 100XT Tunnel Eco Wave
- Metro 130XT Eco Wave et Metro 130XT Tunnel Eco Wave
- Metro 150XT Eco Wave et Metro 150XT Tunnel Eco Wave

Le Cosmo Tunnel Eco Wave a une porte battante sur deux côtés. Les autres versions Tunnel ont une porte battante sur un côté, et un cadre fixe sur l'autre côté.

Facilité de nettoyage

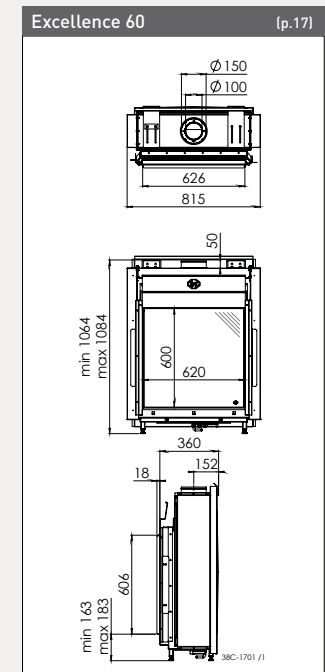
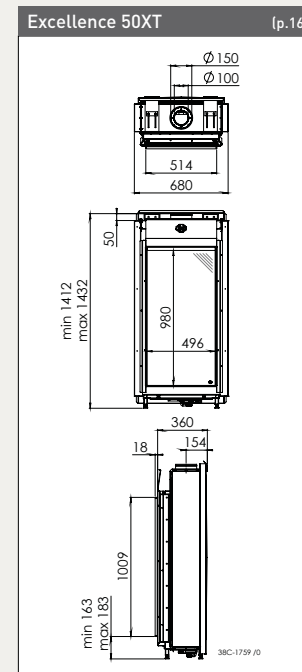
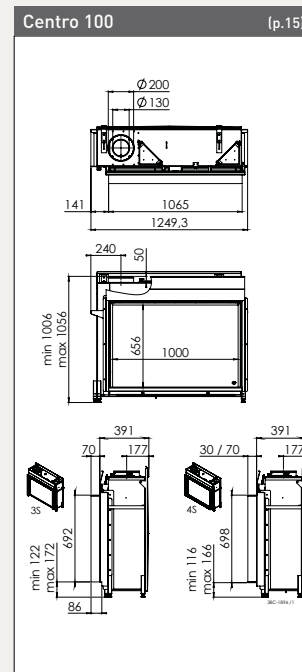
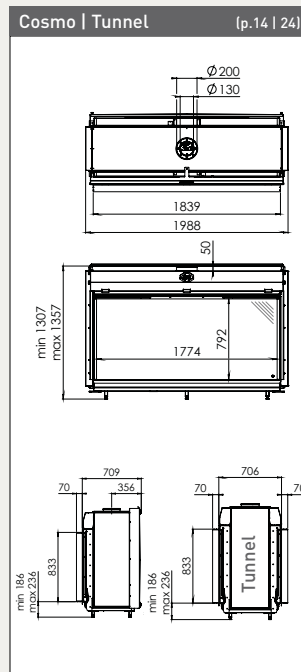
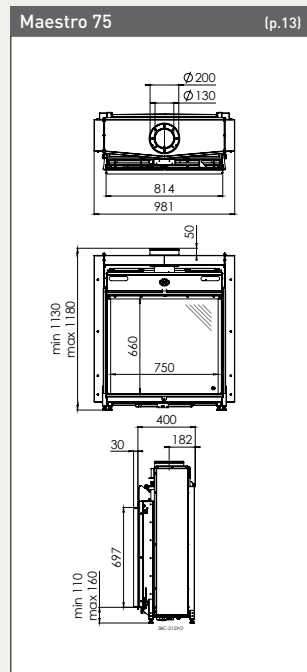
Avec un levier sur le dessus de l'appareil, vous pouvez facilement et rapidement ouvrir la fenêtre. La vitre s'arrête alors à une certaine position, de sorte que vous pouvez facilement la nettoyer. Le verre est aussi complètement amovible.



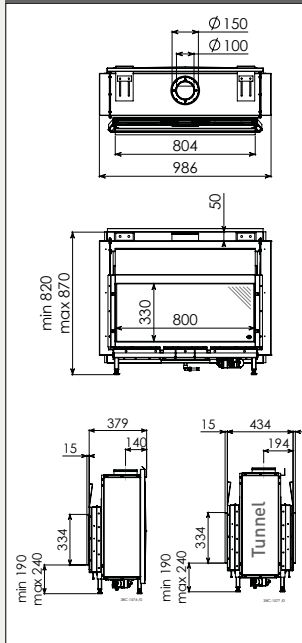
Glasraam snel en eenvoudig te openen, zodat het glas gemakkelijk kan worden gereinigd. / La vitre s'ouvre facilement et rapidement pour un entretien facile.

TECHNISCHE GEGEVENS

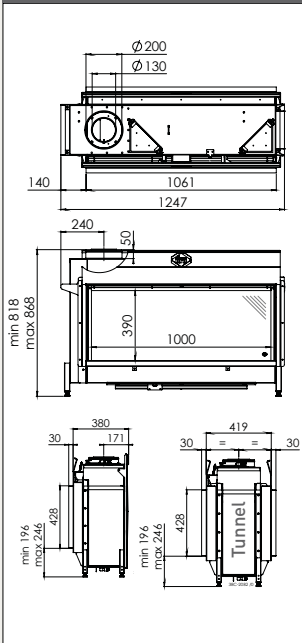
SPÉCIFICATIONS TECHNIQUES



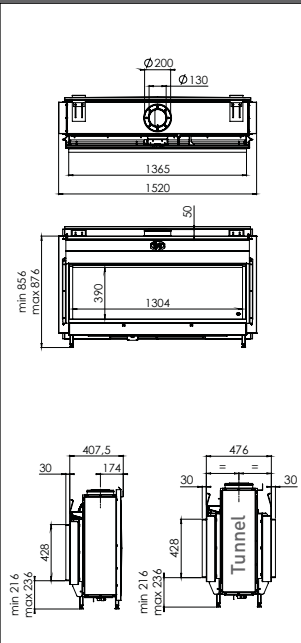
Metro 80XT | Tunnel (p.18 | 26)



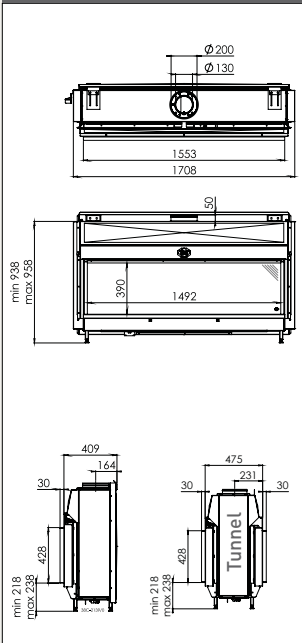
Metro 100XT | Tunnel (p.19 | 27)



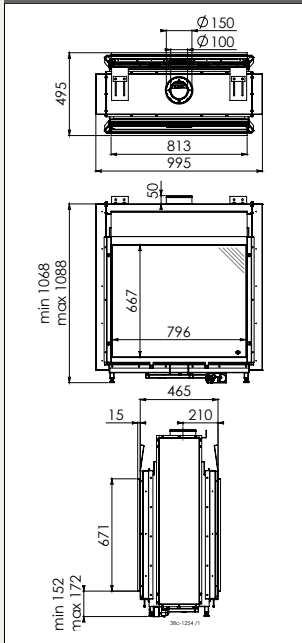
Metro 130XT | Tunnel (p.20 | 28)



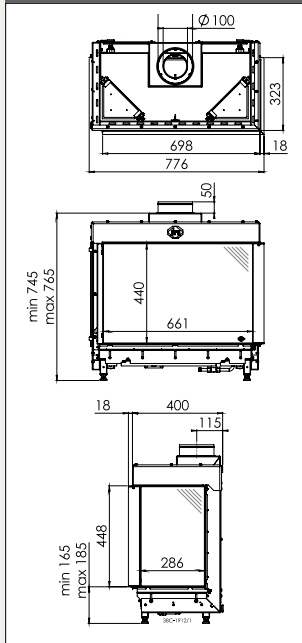
Metro 150XT | Tunnel (p.21 | 29)



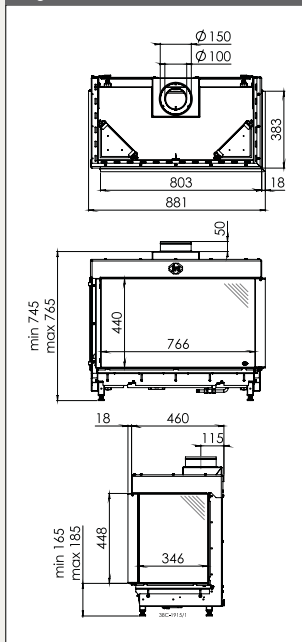
Largo Tunnel (p.25)



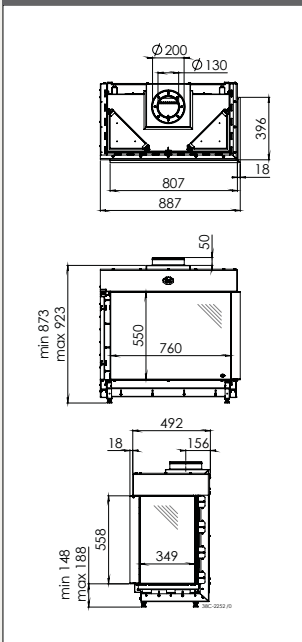
Lugo 70/2 (p.32)



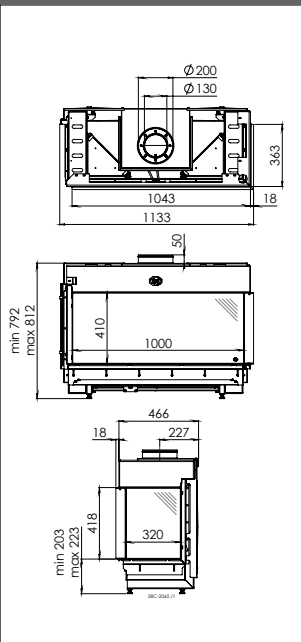
Lugo 80/2 (p.32)



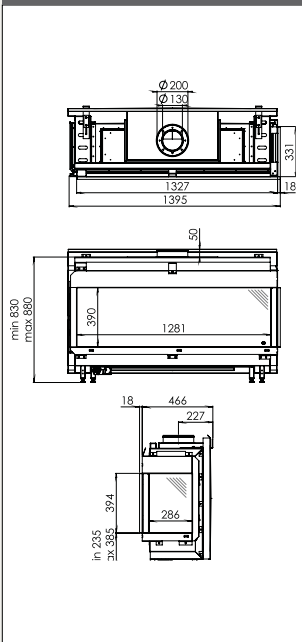
Maestro 80/2 (p.33)



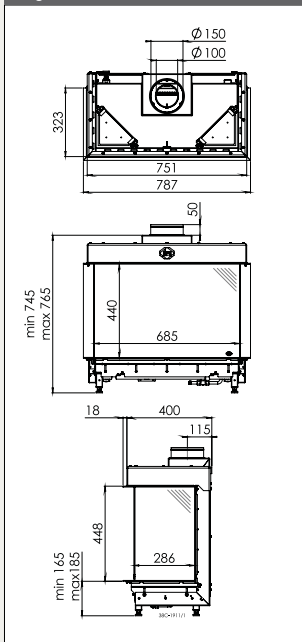
Metro 100XT/2 (p.34)



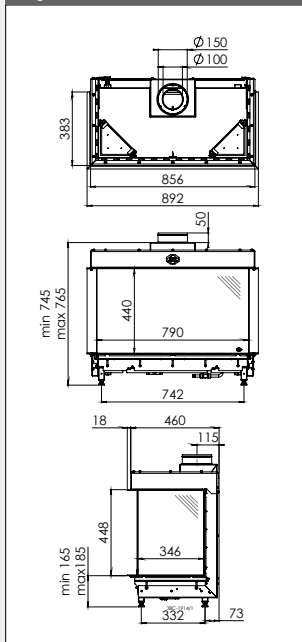
Metro 130XT/2 (p.35)



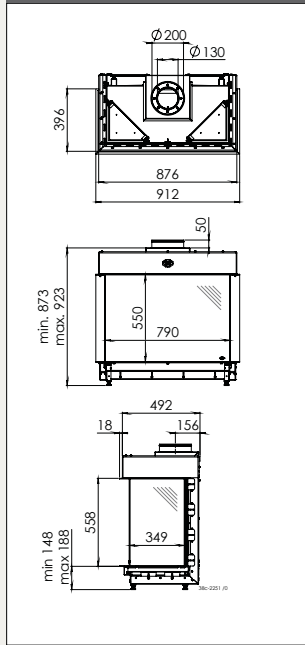
Lugo 70/3 (p.36)



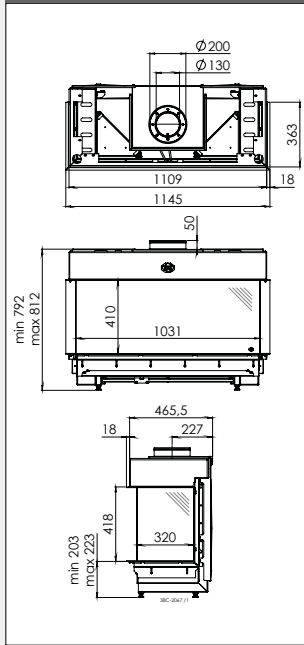
Lugo 80/3 (p.36)



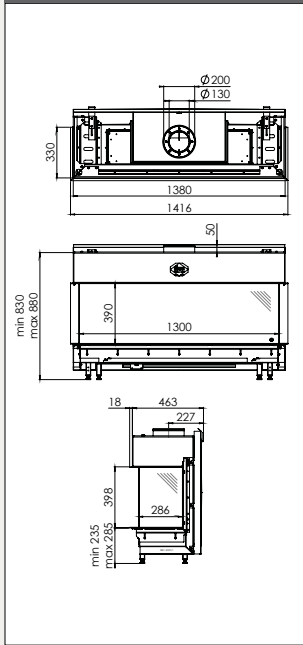
Maestro 80/3 (p.37)



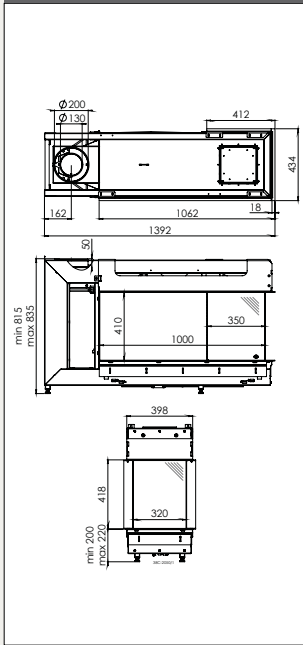
Metro 100XT/3 (p.38)



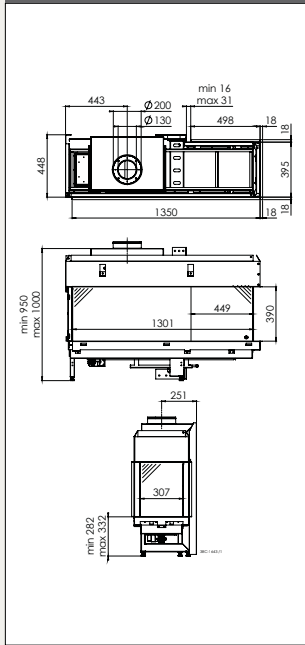
Metro 130XT/3 (p.39)



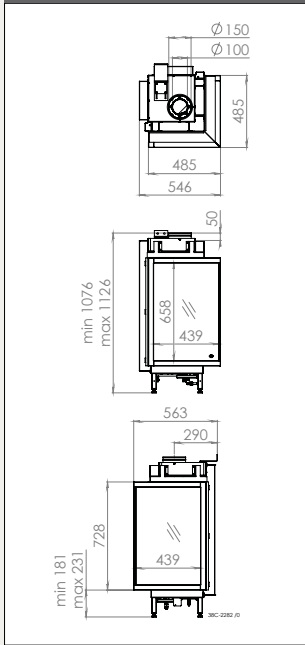
Metro 100XTL (p.40)



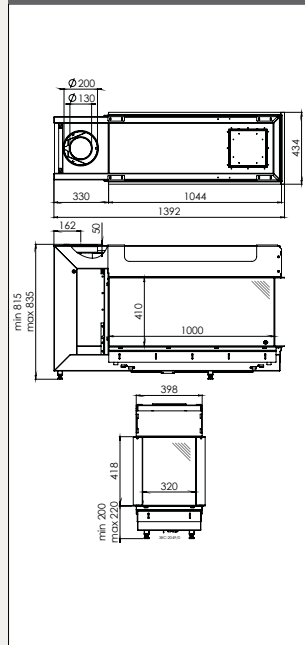
Metro 130XTL (p.41)



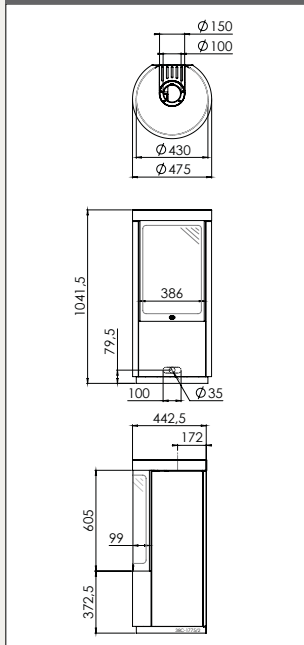
Paco (p.42)



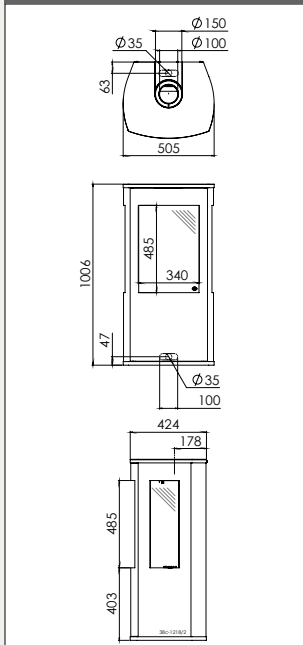
Metro 100XTU (p.43)



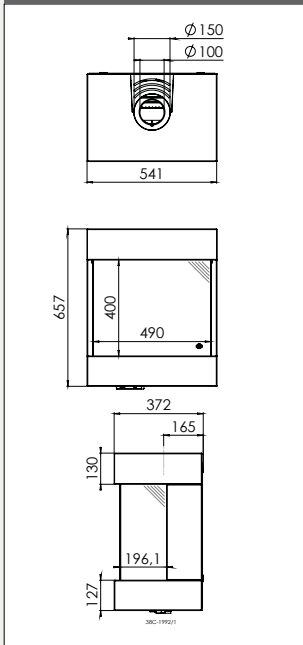
Circo (p.46)



Trio (p.47)



Diablo Next (p.48 | 49)



Pagina	Gashaarden, gesloten verbranding Fronthaarden	Netto vermogen (kW)			Kanaal Ø (mm)	Inbouwdiepte (mm)	Bedieningsluik	Gewicht (kg)	Afstandsbediening		Eco Wave	Easy release door system
		aardgas G25	aardgas G20	propaan G31					RCE*	RCH*		
Page	Foyers à gaz, combustion étanche Foyers Front	Puissance nette (kW)			Conduit Ø (mm)	Profondeur d'encastrement (mm)	Trappe de commande	Poids (kg)	Télécommande		Eco Wave	Easy release door system
		gaz naturel G25	gaz naturel G20	propane G31					RCE*	RCH*		
13	Maestro 75 Eco Wave	1,5 - 8,6	1,7 - 9,0	1,6 - 7,9	200/130	400	+	80	-	+	+	+
14	Cosmo Eco Wave	5,0 - 15,7	6,5 - 16,3	-	200/130	709	+	350	-	+	+	+
15	Centro 100 Eco Wave	2,9 - 9,1	3,4 - 9,8	2,5 - 8,0	200/130	391	+	140	-	+	+	+
16	Excellence 50XT Eco Wave	2,5 - 7,0	2,8 - 7,9	-	150/100	360	+	120	-	+	+	-
17	Excellence 60 Eco Wave	2,4 - 6,5	2,6 - 7,3	-	150/100	360	+	107	-	+	+	-
18	Metro 80XT Eco Wave	2,4 - 5,1	2,9 - 5,4	3,1 - 5,7	150/100	379	+	88	-	+	+	-
19	Metro 100XT Eco Wave	3,9 - 9,0	4,7 - 9,6	4,3 - 9,1	200/130	380	+	145	-	+	+	+
20	Metro 130XT Eco Wave	4,7 - 10,2	5,6 - 10,8	6,0 - 10,6	200/130	408	+	160	-	+	+	+
21	Metro 150XT Eco Wave	4,7 - 10,2	5,6 - 10,8	6,0 - 10,6	200/130	409	+	160	-	+	+	+
Tunnelhaarden Foyers Tunnel												
24	Cosmo Tunnel Eco Wave	5,0 - 15,7	6,5 - 16,3	-	200/130	706	+	350	-	+	+	+
25	Largo Tunnel	4,9 - 7,3	5,4 - 9,0	-	150/100	465	+	130	+	-	-	-
26	Metro 80XT Tunnel Eco Wave	2,4 - 5,1	2,9 - 5,4	3,1 - 5,7	150/100	434	+	96	-	+	+	-
27	Metro 100XT Tunnel Eco Wave	3,9 - 9,0	4,7 - 9,6	4,3 - 9,1	200/130	419	+	145	-	+	+	+
28	Metro 130XT Tunnel Eco Wave	4,7 - 10,2	5,6 - 10,8	6,0 - 10,6	200/130	476	+	160	-	+	+	+
29	Metro 150XT Tunnel Eco Wave	4,7 - 10,2	5,6 - 10,8	6,0 - 10,6	200/130	475	+	160	-	+	+	+
2- en 3 zijdige haarden Foyers à 2 et 3 faces												
32	Lugo 70/2 Eco Wave	3,0 - 6,5	3,5 - 6,9	3,1 - 6,3	150/100	400	-	85	-	+	+	-
32	Lugo 80/2 Eco Wave	3,0 - 6,5	3,5 - 6,9	3,1 - 6,3	150/100	460	-	96	-	+	+	-
33	Maestro 80/2 Eco Wave	1,5 - 8,6	1,7 - 9,0	1,5 - 7,7	200/130	492	+	100	-	+	+	-
34	Metro 100XT/2 Eco Wave	3,9 - 9,0	4,7 - 9,6	4,3 - 9,1	200/130	466	+	145	-	+	+	-
35	Metro 130XT/2 Eco Wave	4,7 - 10,2	5,6 - 10,8	6,0 - 10,6	200/130	466	+	160	-	+	+	-
36	Lugo 70/3 Eco Wave	3,0 - 6,5	3,5 - 6,9	3,1 - 6,3	150/100	400	-	85	-	+	+	-
36	Lugo 80/3 Eco Wave	3,0 - 6,5	3,5 - 6,9	3,1 - 6,3	150/100	460	-	96	-	+	+	-
37	Maestro 80/3 Eco Wave	1,5 - 8,6	1,7 - 9,0	1,5 - 7,7	200/130	492	+	100	-	+	+	-
38	Metro 100XT/3 Eco Wave	3,9 - 9,0	4,7 - 9,6	4,3 - 9,1	200/130	466	+	145	-	+	+	-
39	Metro 130XT/3 Eco Wave	4,7 - 10,2	5,6 - 10,8	6,0 - 10,6	200/130	463	+	160	-	+	+	-
40	Metro 100XTL Eco Wave	3,9 - 9,0	4,7 - 9,6	4,3 - 9,1	200/130	434	+	145	-	+	+	-
41	Metro 130XTL Eco Wave	4,7 - 10,2	5,6 - 10,8	6,0 - 10,6	200/130	448	+	160	-	+	+	-
42	Paco Eco Wave	2,1 - 5,0	2,6 - 5,4	-	150/100	563	+	70	-	+	+	-
43	Metro 100XTU Eco Wave	3,9 - 9,0	4,7 - 9,6	4,3 - 9,1	200/130	434	+	145	-	+	+	-
Voorzethaarden Foyers Indépendants												
46	Circo	3,1 - 6,0	3,5 - 7,0	4,4 - 6,2	150/100	442	-	110	+	-	-	-
47	Trio	2,4 - 4,2	2,6 - 4,5	2,6 - 4,0	150/100	441	-	80	+	-	-	-
48-49	Diablo Next	1,7 - 3,8	1,9 - 4,1	1,7 - 3,8	150/100	372	-	33	+	-	-	-

*Afstandsbediening met elektronische ontsteking, thermostatisch en klokfunctie |
Télécommande avec allumage électronique, fonctions thermostat et horloge



RCE (DRU)



RCH (DRU), Honeywell

Pagina	Gashaarden, gesloten verbranding	Interieur						Branderbed				
	Fronthaarden	zwart	Ceraglass	naturel	leisteen	rib cast effect	classic steen	houtset bruin	houtset wit	stenen wit	stenen grijs	glas antraciet
Page	Foyers à gaz, combustion étanche	L'intérieur						Lit du brûleur				
	Foyers Front	noir	Ceraglass	naturel	ardoise	rib cast effect	brique classique	bûches brun	bûches blanc	galets blanc	galets gris	verre anthracite
13	Maestro 75 Eco Wave	+	+	-	-	-	+	+	-	-	-	-
14	Cosmo Eco Wave	+	-	-	-	-	-	+	-	-	-	-
15	Centro 100 Eco Wave	+	+	-	-	+	-	+	-	-	+	-
16	Excellence 50XT Eco Wave	-	+	-	-	-	-	+	+	-	-	-
17	Excellence 60 Eco Wave	+	-	+	+	-	-	+	+	-	-	-
18	Metro 80XT Eco Wave	+	+	-	-	-	-	+	-	+	-	-
19	Metro 100XT Eco Wave	+	+	-	-	+	-	+	-	+	-	+
20	Metro 130XT Eco Wave	+	+	-	-	-	-	+	+	+	+	-
21	Metro 150XT Eco Wave	-	+	-	-	-	-	+	+	+	+	-
Tunnelhaarden Foyers Tunnel												
24	Cosmo Tunnel Eco Wave	+	-	-	-	-	-	+	-	-	-	-
25	Largo Tunnel	+	-	-	-	-	-	+	-	-	-	-
26	Metro 80XT Tunnel Eco Wave	+	-	-	-	-	-	+	-	+	-	-
27	Metro 100XT Tunnel Eco Wave	+	-	-	-	-	-	+	-	+	-	+
28	Metro 130XT Tunnel Eco Wave	+	-	-	-	-	-	+	+	+	+	-
29	Metro 150XT Tunnel Eco Wave	+	-	-	-	-	-	+	+	+	+	-
2- en 3 zijdige haarden Foyers à 2 et 3 faces												
32	Lugo 70/2 Eco Wave	+	+	-	-	+	-	+	-	-	-	-
32	Lugo 80/2 Eco Wave	+	+	-	-	+	-	+	-	-	-	-
33	Maestro 80/2 Eco Wave	+	+	-	-	-	-	+	-	-	-	-
34	Metro 100XT/2 Eco Wave	+	+	-	-	+	-	+	-	+	-	+
35	Metro 130XT/2 Eco Wave	+	+	-	-	-	-	+	+	+	+	-
36	Lugo 70/3 Eco Wave	+	+	-	-	+	-	+	-	-	-	-
36	Lugo 80/3 Eco Wave	+	+	-	-	+	-	+	-	-	-	-
37	Maestro 80/3 Eco Wave	+	+	-	-	-	-	+	-	-	-	-
38	Metro 100XT/3 Eco Wave	+	+	-	-	+	-	+	-	+	-	+
39	Metro 130XT/3 Eco Wave	+	+	-	-	-	-	+	+	+	+	-
40	Metro 100XTL Eco Wave	+	+	-	-	+	-	+	-	+	-	+
41	Metro 130XTL Eco Wave	+	+	-	-	-	-	+	+	+	+	-
42	Paco	+	-	-	-	-	-	+	-	-	-	-
43	Metro 100XTU Eco Wave	+	+	-	-	-	-	+	-	+	-	+
Voorzethaarden Foyers Indépendants												
46	Circo	+	-	-	-	-	-	+	-	-	-	-
47	Trio	+	-	-	-	-	-	+	-	-	-	-
48-49	Diablo Next	+	+	-	-	-	-	+	-	-	-	-



designed to be different



BY APPOINTMENT OF
THE COURT OF THE NETHERLANDS

since
1754

DRU Verwarming B.V.
Postbus 1021 | 6920 BA Duiven
Ratio 8 | 6921 RW Duiven
Nederland
T. +31 (0)26 - 319 5 319
F. +31 (0)26 - 319 5 348
E. info@drufire.nl
www.dru.nl

Drugasar Ltd.
Deans Road | Swinton
Manchester | M27 0JH
United Kingdom
T. +44 (0)161 - 793 8700
F. +44 (0)161 - 727 8057
E. info@drufire.co.uk
www.drufire.co.uk

DRU Belgium
Kontichsesteenweg 69/1 Unit A-6
2630 Aartselaar
Belgium
T. +32 (0)3 - 450 7000
F. +32 (0)3 - 450 7009
E. info@drufire.be
www.drufire.be

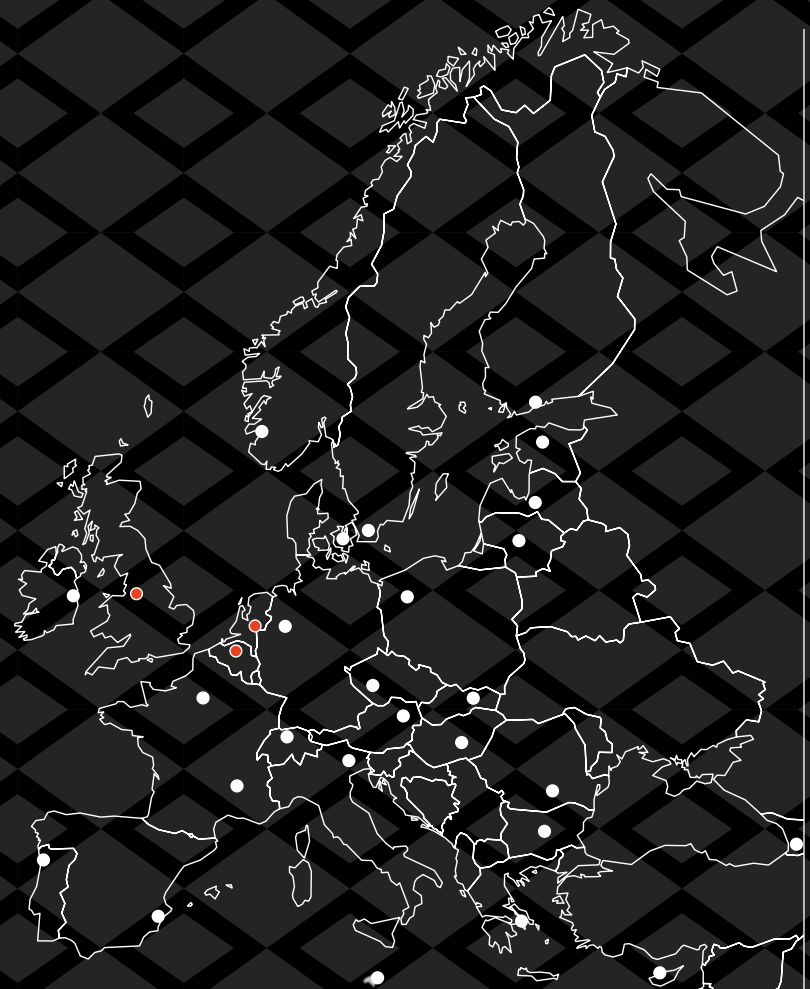
DRU Inspiration Centre
Nederland/Pays-Bas: Ratio 8 | 6921 RW Duiven
België/Belgique: Gentse Baan 66 | 9100 Sint-Niklaas. Voor meer informatie kun je contact opnemen met DRU Belgium.
Pour plus d'informations veuillez contacter DRU Belgium.

www.drufire.com

Dealer | Revendeur



www.drufire.com



● DRU
The Netherlands
United Kingdom
Belgium

● International partners and showrooms:

- | | | | |
|----------------|---------|-----------|----------|
| Austria | Finland | Ireland | Norway |
| Bulgaria | France | Israel | Poland |
| Croatia | Georgia | Italy | Portugal |
| Cyprus | Germany | Latvia | Romania |
| Czech Republic | Greece | Lebanon | Spain |
| Denmark | Hungary | Lithuania | Sweden |
| Estonia | Iran | Malta | |

Symbolen | Symboles



Tunnelhaard
Foyers Tunnel



Hoogst gemeten keuringsrendement
Rendement maximum



Eco Wave (p.56)
Eco Wave (p.56)



Nieuwe aardgas (p.61)
(Seulement Pays-Bas)



PowerVent® systeem mogelijk (p.63)
Système PowerVent® possible (p.63)



Easy release door system (p.66)
Système Easy Release (p.66)

Wijzigingen voorbehouden.

De kleuren in de brochure kunnen afwijken van de werkelijkheid. Niets uit deze uitgave mag gebruikt worden zonder schriftelijke toestemming van DRU Verwarming B.V.

Sous réserve de modification.

Les couleurs présentées dans la brochure peuvent légèrement différer de la réalité. L'utilisation d'un quelconque contenu de la présente brochure ne peut se faire sans l'autorisation écrite de DRU Verwarming B.V.

Met dank aan | Merci à

besselink licht

Het Millius Handelshuis

WOONDOCK

GILSING WONEN
ZIERHAAK



DRU, DE SFEERMAKER

Met een kachel of haard van DRU kun je rekenen op:

- ▶ Meer dan 260 jaar kennis, innovatie en ervaring
- ▶ Haarden die dankzij het unieke PowerVent®-systeem overal geplaatst kunnen worden
- ▶ Een zeer realistisch en hoog vlambeeld in al onze haarden
- ▶ Zeer energiezuinige en milieuvriendelijke haarden
- ▶ Een zeer hoog rendement: er gaat geen warmte verloren

DRU, CRÉATEUR D'AMBIANCE

En optant pour un foyer ou un poêle DRU, vous bénéficiez des avantages suivants :

- ▶ Plus de 260 ans de connaissances, d'innovation et d'expérience
- ▶ Des foyers qui peuvent être installés partout grâce au système PowerVent® unique
- ▶ Une image de flamme haute et très réaliste dans tous nos foyers
- ▶ Des foyers peu énergivores et donc écologiques et avantageux grâce à une consommation de gaz réduite
- ▶ Un rendement particulièrement élevé : il n'y a aucune perte de chaleur