

DANISH HEATING IDEAS 2017 2018



■ LA FILOSOFÍA SCAN	4
<hr/>	
ESTUFAS DE LEÑA	
<hr/>	
■ SCAN 1010	6
<hr/>	
■ SCAN 41	10
<hr/>	
■ SCAN 65	12
<hr/>	
■ SCAN 66	16
<hr/>	
■ SCAN 68 NOVEDAD	20
<hr/>	
■ SCAN 80 NOVEDAD	26
<hr/>	
■ SCAN 83 / 83 MAXI NOVEDAD	28
<hr/>	
■ SCAN 85 / 85 MAXI	30
<hr/>	
HOGARES Y CASETES	
<hr/>	
■ SCAN 1001 / 1002	34
<hr/>	
■ SCANDSA 12	35
<hr/>	
■ ANTES DE COMPRAR UNA ESTUFA DE LEÑA	36
<hr/>	
■ MEDIO AMBIENTE	38
<hr/>	
■ ACCESORIOS	40
<hr/>	
■ CARACTERÍSTICAS TÉCNICAS	42
<hr/>	
■ MEDIDAS	46
<hr/>	

Algunas de las estufas de este catálogo se presentan con accesorios opcionales.

DANISH HEATING IDEAS



IDEAS PARA CALENTAR

Desde la fundación de la compañía en 1978 en Odense (Dinamarca), en Scan hemos trabajado para ofrecer a nuestros clientes las mejores estufas de leña del mercado, centrándonos en el mejor diseño, las últimas innovaciones y la sencillez de uso. Para nosotros no se trata sólo de calidez, sino de ofrecer la visión de llama perfecta, dentro de una pieza de mobiliario capaz de integrarse en cualquier hogar. La combinación de diseño Danés, ideas innovadoras y obsesión por el detalle han convertido a Scan en una marca líder en la fabricación de estufas de leña.

INNOVACIÓN Y NUEVA FORMA DE PENSAR

Para Scan calentar es más que un aspecto práctico o estético. Concebimos nuestras estufas como piezas de mobiliario que encajan en un estilo de vida moderno y actual.

Con creatividad, gusto por el detalle y el valor de probar nuevas ideas estamos marcando el camino a seguir en facilidad de uso y ecología.

Scan ha sido el primero en introducir puertas deslizantes, cristales en ángulo de 90° y manetas de cristal en hogares.

DISEÑO DANÉS

Dinamarca tiene una larga y rica tradición de diseñadores de la que Scan participa. Únicamente empleamos diseñadores daneses para crear nuestras estufas, manteniendo así el espíritu y expresión deseados. Siempre reconocerá una estufa Scan por sus líneas limpias típicas de un buen diseño "made in Denmark".

Otra de nuestras costumbres es romper barreras, y con este espíritu nuestros diseñadores afrontan cada reto con el objetivo de crear algo nuevo. Esto ha supuesto para Scan un reconocimiento internacional creciente y premios al diseño por nuestros trabajos.

LOS DETALLES LO SON TODO

En Scan nos fijamos en los detalles y ponemos el alma incluso en los más pequeños. Nuestro ojo crítico y espíritu de mejora constante nos ha empujado a crear formas revolucionarias y soluciones técnicas que facilitan la vida de nuestros clientes.

Con la integración de los mandos en el diseño y asegurando facilidad de operación, hemos combinado forma y función. Este es uno de los muchos ejemplos de lo que llamamos «smooth finish».



SU NUEVA LLAMA

Disfrutar del calor de una llama perfecta tras el cristal de la estufa es la forma de relajación y disfrute definitiva.

Nuestro proceso de diseño siempre tiene como objetivo crear la llama más bella y la mejor visión de fuego.



Harrit & Sørensen





S SCAN 1010

SEA CREATIVO, DISEÑE SU CHIMENEIA





Scan 1010 con módulos



SCAN 1010

CONCEPTO MODULAR

Cree su propia chimenea con las múltiples combinaciones posibles: versión mural suspendida o sobre el suelo, con cubos de distintos tamaños o sin ellos, con o sin zócalos!

Personalice su propia Scan 1010 para dar con la opción que mejor encaje con sus necesidades, su estilo y el interior de su vivienda.

El diseño de esta estufa aún estética y practicidad. Los cubos inicialmente pensados como almacén de leña, se pueden destinar a otros fines decorativos. Libros y otros objetos decorativos son bienvenidos.



Potencia min-max 3-10 kW • Eficiencia de 82% • Calienta hasta 340 m³

• Clase energética **A+**





Scan 1010 mural con módulos



SCAN 41

LA TRADICIÓN DANESA

Siguiendo los estándares del Diseño Danés, la estufa Scan 41 es clásica y elegante. Sus líneas sobrias permiten imaginarla fácilmente en su diseño de interior: se integrará con facilidad en todo tipo de decoraciones!

Su gran cristal ofrece una visión de las llamas sin obstáculos, con opción de ventanas laterales en la versión Scan 41-2.



La Scan 41 tiene una maneta de apertura a lo largo de toda la puerta de la estufa para facilitar su operación desde cualquier altura.

• Potencia min-max: 3-8 kW • Eficiencia de 79 a 82% • Calienta hasta 300 m³

• Clase energética: sin cristales laterales **A+**, con cristales laterales **A**





Scan 41-2



Scan 65-4 con laterales en piedra estatatita y placa superior de piedra estatatita

LA PROPORCIÓN JUSTA

Líneas limpias y diseño sencillo ofrecen una pieza de mobiliario capaz de integrarse en cualquier estilo clásico o moderno.

La Scan 65 es una estufa de tamaño medio con gran cristal que ofrece una perfecta visión de las llamas. Los paneles laterales de piedra arenisca o de piedra esteatita mejoran la inercia térmica y se integran en la estufa manteniendo la fluidez del diseño.

Disponible con o sin ventanas laterales, la estufa Scan 65 integra de serie el sistema de cierre automático de Scan Soft-close.

■ SCAN 65-1



■ SCAN 65-2



■ SCAN 65-3 ARENISCA BEIGE
CON PIEDRA SUPERIOR ARENISCA BEIGE



■ SCAN 65-4 PIEDRA ESTEATITA



■ La piedra arenisca beige está compuesta de arenas, piedras y minerales compactados. Como toda piedra natural, el dibujo y el color de cada piedra es único.

Las piedras superiores de arenisca o esteatita son opcionales.

El sistema Soft-close permite el cierre automático de la puerta sin manipulación de la maneta.

- Potencia min-max 3-8 kW • Eficiencia de 79 a 82 % • Calienta hasta 300 m³
- Clase energética: sin cristales lateral **A+**, con cristales laterales **A**





CALOR Y GUSTO

El diseño de la gama Scan 65 gana altura con las nuevas versiones High Top : Scan 65-9 y Scan 65-10. Disponibles con o sin ventanas laterales, estas estufas pueden ofrecer calor de forma más duradera gracias a su kit de acumulación opcional.

Líneas limpias y diseño sencillo ofrecen una estufa integrable en cualquier estilo de decoración.

■ SCAN 65-9 HIGH TOP **NOVEDAD**



■ SCAN 65-10 HIGH TOP **NOVEDAD**



■ SCAN 65-6 CON HORNO



■ SCAN 65-7 ESTEATITA



- Potencia min-max 3-8 kW • Eficiencia de 79 a 82% • Calienta hasta 300 m³
- Clase energética : sin cristales lateral **A+**, con cristales laterales **A**



■ Los modelos Scan 65-5 y 65-6 disponen de un compartimento de horno situado encima de la cámara de combustión, perfecto para hornear pequeños platos. El compartimento de horno está esmaltado interiormente y dispone de una base de cristal para facilitar la limpieza. El termómetro facilitado le ayudará a controlar la cocción. La temperatura puede alcanzar los 300°C.

■ Las Scan 65-7 y 65-8 están revestidas de piedra esteatita. La piedra esteatita acumula gran cantidad de energía por su elevada inercia térmica y la restituye lentamente a la habitación tras apagarse el fuego. Para mayor capacidad de almacenamiento de energía se puede recurrir al kit opcional de acumulación de calor Scan.

Scan 65-10 High Top con ventanas laterales



S SCAN 66-5

¡CUÁNTAS FORMAS!

La estufa Scan 66-5 combina perfectamente el diseño de la gama Scan 66 con una nueva base funcional y estética.

Su forma curva que interpreta la S de la marca permite integrar un espacio de almacenamiento para leña.





Scan 66-5 base "S"



SCAN 66

DETALLES INNOVADORES

Los celebres diseñadores Harrit y Sørensen han vuelto a imaginar una estufa única de características innovadoras. Su línea ovalada forma un elegante marco alrededor de la llama, y su paralelón de cristal transparente mantiene una excelente visión del fuego.

Suspendida de la pared, o con cualquiera de los tres pies disponibles, esta estufa de leña decorará su hogar cómodamente y respetando el medio ambiente. Los mandos de gestión del aire están discretamente ubicados al costado de la estufa.

SCAN 66-1 VERSIÓN MURAL



SCAN 66-2 VERSIÓN PEDESTAL



SCAN 66-4 VERSIÓN BASE



SCAN 66-5 VERSIÓN BASE "S"



■ Elija entre la versión mural o uno de los tres pies: versión pedestal, base o base "S".

- Potencia min-max : 3-8 kW • Eficiencia de 78% • Calienta hasta 300 m³
- Clase energética **A**





Scan 66-4 blanca, versión trapecio

- La Scan 66 tiene un paralelelos en cristal transparente para maximizar la visión del fuego.





SCAN 68

ELEGANTE FORMA ELÍPTICA

La forma elíptica es característica de este dúo de diseñadores daneses que en esta estufa de forma orgánica proporcionan una visión de fuego incomparable.

Este diseño, simple y estético nace del respeto al lugar central que esta estufa se merece en su hogar.





Scan 68-12 pedestal abierto

FORMA ELÍPTICA

La sobria línea de esta estufa y la combinación de cristal y aluminio son los puntos fuertes de su diseño. La forma elíptica y su gran superficie de cristal le invitan a la relajación frente a las llamas, visibles desde múltiples ángulos.

La gama Scan 68 está disponible en negro con mandos y detalles negros o en aluminio y en blanco con maneta y detalles en negro.

■ SCAN 68-1 VERSIÓN MURAL



■ SCAN 68-4 PEDESTAL CENTRAL



■ SCAN 68-5 CON PUERTA OPCIONAL
PARA PEDESTAL ABIERTO
NOVEDAD



■ SCAN 68-6 PEDESTAL ABIERTO



■ Opte por la versión mural, el pedestal central o abierto con o sin puerta.

• Potencia min-max 3-8 kW • Eficiencia de 80% • Calienta hasta 300 m³ • Clase energética **A**





*“Como diseñadores, amamos esta forma.
Permite a esta estufa integrarse fácilmente en
cualquier entorno”.*

Tomás Heriúl Nicolisson

Scan 68-10 pedestal central

UNA ESTUFA CON HISTORIA

La estufa Scan 68 es una evolución de la célebre Scan 58, la estufa danesa por excelencia, y una de las más vendidas del mundo. En la nueva Scan 68 hemos reducido las emisiones en un 60% y mejorado su rendimiento en 4 puntos, hasta alcanzar el 80%.

■ SCAN 68-7 VERSIÓN MURAL
NOVEDAD



■ SCAN 68-10 PEDESTAL CENTRAL



■ SCAN 68-11 PEDESTAL ABIERTO



■ SCAN 68-14 HIGH TOP



■ SCAN 68-14 CON LATERALES
EN ACERO NEGRO



■ SCAN 68-16 CON LATERALES DE PIEDRA
ESTEATITA Y PIEDRA SUPERIOR DE ESTEATITA
OPCIONAL



■ Las Scan 68-7 y 68-11 también disponibles en blanco con manetas y detalles en negro.

• Potencia min-max 3-8 kW • Eficiencia de 80% • Calienta hasta 300 m³ • Clase energética **A**





Scan 68-8 versión mural negra



Scan 80-2



HA DICHO ... « CUBISMO » ?

Inspirada en el cubismo, la Scan 80 ofrece una visión de fuego óptima a 180° gracias a su vidrio doblado. Siguiendo la tradición del diseño danés, la puerta y sus mandos se encuentran elegantemente integrados en la parte baja de la puerta de la estufa facilitando un estilo moderno y limpio de formas. Como apoyo, la base de la estufa Scan 80 ofrece un gran volumen de almacenamiento.

En esquina o contra la pared, su forma prismática se integra delicada y sobriamente en cualquier entorno.

Si le gustan las líneas más estilizadas, puede optar por la Scan 80-4 que incluye un bloque cúbico con capacidad para esconder el kit de acumulación de calor que le podrá devolver energía incluso 12 horas después de la última carga.

■ SCAN 80-2 **NOVEDAD**



■ SCAN 80-4 **NOVEDAD**








■ Potencia min-max 3-8 kW • Eficiencia de 84% • Calienta hasta 300 m³

• Clase energética **A+**





Scan 83-1 champagne

-  Champagne
¡NUEVO!
-  Blanco
-  Gris
-  Negro
-  Rojo

SCAN 83

Uno de los equipos de diseñadores más punteros de Dinamarca, Harrit & Sorensen, es responsable de la nueva Scan 83. La sencillez de su diseño se inspira en el respeto por la funcionalidad y la estética en partes iguales.

Cada detalle ha sido cuidadosamente estudiado. La puerta de cristal curvo tiene una función de cierre suave automático (sistema "Soft-close") combinada con una perfecta visión de fuego. La maneta se ha ubicado de forma que completa el diseño, pero permanece fría al tacto. La Scan 83 se puede suministrar con el kit de acumulación de calor en la versión maxi o con una base giratoria de forma que se pueda disfrutar de las llamas desde cualquier punto de la habitación (base giratoria no compatible con el kit de acumulación de calor).

SCAN 83-1 BLANCA



SCAN 83-2 NEGRA



SCAN 83-3 MAXI CHAMPAGNE
NOVEDAD



SCAN 83-4 MAXI GRIS



SCAN 83-6 PIEDRA ESTEATITA



SCAN 83-4 MAXI ROJA



SCAN 83-8 MAXI PIEDRA ESTEATITA



El kit de acumulación de calor opcional en la versión maxi almacena el calor generado por la estufa y lo retiene para devolverlo a la habitación después de apagado el fuego.

La forma cilíndrica de la estufa y el gran cristal de la puerta ofrecen una gran visión de fuego. La Scan 83 dispone de cajón cenicero con cierre, base y parrilla en fundición y patas regulables.

Puede elegir entre diversas configuraciones y opciones con o sin piedra esteatita, con detalles en negro o aluminio, y varios colores. Elija entre los colores de la gama más tradicional como el negro, el gris o el blanco, o entre nuestros colores de tendencia: rojo con detalles en aluminio, o champagne con detalles en negro.

- Potencia min-max : 3-9 kW
- Eficiencia de 81 %
- Calienta hasta 300 m³
- Clase energética **A+**





SCAN 85

INSPIRACIÓN DE COLORES

Con una amplia gama de colores: blanco, gris, negro o rojo, la Scan 85 puede producir contraste o contribuir a la armonía de su hogar. Potencia y autonomía elevadas unidas a una estética moderna y actual.



Scan 85-2 blanca



reddot design award
winner 2011

CALOR EFECTIVO EN UN DISEÑO EXCLUSIVO

La Scan 85 favorece la rápida distribución de calor en grandes volúmenes, mientras usted disfruta de una limpieza de diseño y una perfecta visión de fuego.

Con las versiones maxi usted puede incorporar un kit de acumulación de calor, que le permitirá disfrutar del calor hasta 12 horas tras la última carga de leña.



■ Volumen cilíndrico con visión de fuego extendida. La maneta se integra en la estufa y se activa con presión. Descubra su sistema único de apertura de puerta deslizante al costado de la estufa. Sorpresa garantizada! El tamaño estándar está disponible en 4 colores de tendencia: blanco, gris, negro o rojo con detalles y maneta en aluminio. La versión maxi únicamente está disponible en negro.

- Potencia min-max: 4-14 kW • Eficiencia de 78% • Calienta hasta 500 m³
- Clase energética **A**



BELLO Y CON ESTILO INCLUSO APAGADO

Estos casetes exclusivos y discretos se pueden elegir en dos medidas y en versión de cristal serigrafiado en negro con marco negro (BB) o en un blanco de última tendencia con marco cromado mate (WC). La puerta es de cierre de presión, con sólo acompañarla. Una mano fría de cristal negro en la versión BB o transparente en la versión WC para apertura de la puerta es uno de los detalles que distinguen a este hogar de modelos similares en el mercado.

SCAN 1001 BB



SCAN 1002 WC



2 tamaños y 2 potencias de calefacción según el modelo elegido.

- Potencia min-max: 3-10 kW (Scan 1001) o 3-12 kW (Scan 1002)
- Eficiencia de 82%
- Calientan hasta 340 m³ (Scan 1001) y 380 m³ (Scan 1002)
- Clase energética **A+**



DISEÑO DISCRETO Y ESTUDIADO

Este hogar de doble cara le permitirá disfrutar de la visión de fuego desde dos ubicaciones, a la vez que disfruta de una combustión excepcional de elevada eficiencia.

Los reglajes de la combustión son accesibles desde ambos lados, y presenta doble puerta de carga con posibilidad en una de ellas de bloqueo permanente de seguridad.

El hogar Scan DSA 12 es un producto innovador que aúna calidad y un espectáculo de fuego sin igual.



SCAN DSA 12

- Potencia min-max : 3-12 kW
- Eficiencia de 80%
- Calienta hasta 425 m³
- Clase energética **A**



Scan DSA 12

ANTES DE COMPRAR UNA ESTUFA DE LEÑA

Normalmente una estufa de leña es una inversión que queremos que dure muchos años. Por eso es importante tener un punto de partida sólido que nos permita tomar la decisión correcta.

CHIMENEA

Si no tiene un conducto de humos o chimenea preinstalado, consulte con su distribuidor Scan la chimenea más adecuada para su proyecto. Si ya dispone de chimenea, es importante comprobar que esté en buen estado y que responda a las exigencias de la estufa que piensa instalar.

INSTALACIÓN

Le recomendamos que encargue la instalación de su chimenea o estufa Scan a un profesional.

Su distribuidor autorizado Scan estará encantado de aconsejarle en su proyecto.

CERTIFICACIONES

Una estufa de leña debe tener un funcionamiento seguro, ser sencilla de operar y respetuosa con el medio ambiente. Compruebe que su estufa cumple con la normativa local o nacional.



EL TAMAÑO IMPORTA

Para una buena instalación, es fundamental que la potencia de su nueva estufa se adecúe al volumen a calentar.

Una estufa demasiado potente, igual que una que no lo sea suficiente, no resolverá su necesidad de calor adecuadamente.

DISTANCIAS DE SEGURIDAD

Tome nota de la normativa aplicable en cuanto a distancias de seguridad y la adecuada protección del suelo tal y como marcan los reglamentos aplicables y como se indica en el manual de instalación de su aparato. Su distribuidor Scan es el profesional que le podrá ayudar.

SEGURIDAD

Nuestras certificaciones son la garantía de que su estufa de leña Scan ha sido concienzudamente probada y comprobada. Todos los productos de la factoría Scan son probados en términos de seguridad y funcionamiento. Por eso le podemos dar 5 años de garantía. Su punto de venta autorizado Scan le suministrará todo tipo de información técnica en cuanto a instalación y mantenimiento etc. Más información en www.scan.dk

CALIDAD

Las estufas Scan se caracterizan por su alto nivel de calidad de acabados y se fabrican con los mejores materiales disponibles.

Nuestra inspección de calidad tanto de materia prima como de productos terminados es intensiva.

Con un número de registro permitimos la trazabilidad de cada una de nuestras estufas facilitando el pedido de repuestos en el futuro.



INFORMACIÓN DE INSTALACIÓN

Para evitar errores al instalar una estufa y para garantizar su correcto uso, es importante seguir cuidadosamente las instrucciones de instalación y uso.

Scan recomienda que la instalación de su estufa la realice un instalador autorizado Scan para garantizar que su estufa funcione correctamente y con seguridad.

Encuentre su distribuidor Scan más cercano en scan.dk/es.

CALOR MÁS TIEMPO

El sistema de acumulación Scan le ofrece la oportunidad de extender el calor hasta 12 horas tras la última carga de leña. El material utilizado combina materiales y diseño que permiten garantizar máxima entrega de calor tras apagarse el fuego.

El sistema de acumulación de calor es compacto, se camufla en la parte superior de la estufa y al macena parcialmente el calor generado durante la combustión.



Una válvula encima de la estufa regula el funcionamiento.

La estufa encendida con la válvula abierta libera el calor más rápidamente.

Cuando la válvula se cierra, el calor se almacena y la emisión de calor se extiende hasta durante 12 horas.

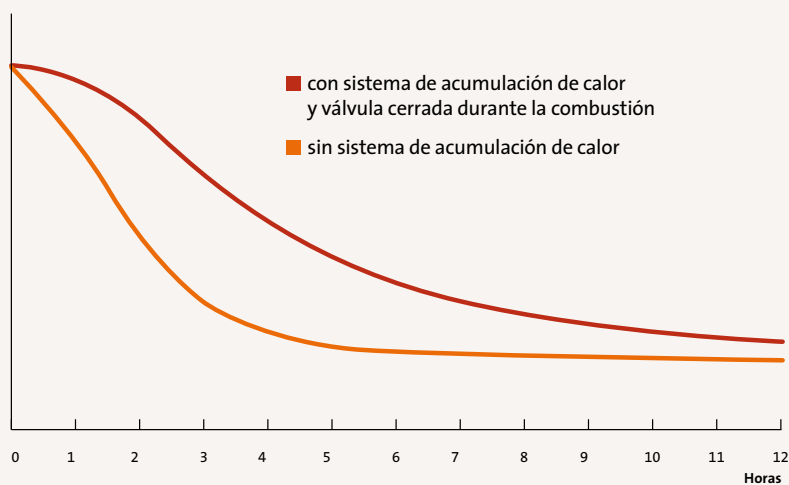
CALOR PROLONGADO

El sistema de acumulación de calor prolonga la emisión del mismo hasta 12 horas más, simplemente cerrando la válvula que habilita la convección.

Le ofrecemos el protocolo seguido para nuestra prueba: comenzamos con una carga de leña estándar de 2,25 kg de troncos, seguida por otras 4 cargas de 2,25 kg de leña cada 45 - 50 minutos.

La última carga de leña se revela más que suficiente para mantener el calor del hogar toda la noche hasta la próxima carga a la mañana siguiente.

Duración de las llamas : 3 a 4 horas. Cantidad de leña consumida : 11,25 kg.



Este gráfico representa la difusión de calor tras la última carga.

LAS ESTUFAS DE LEÑA Y EL MEDIO AMBIENTE

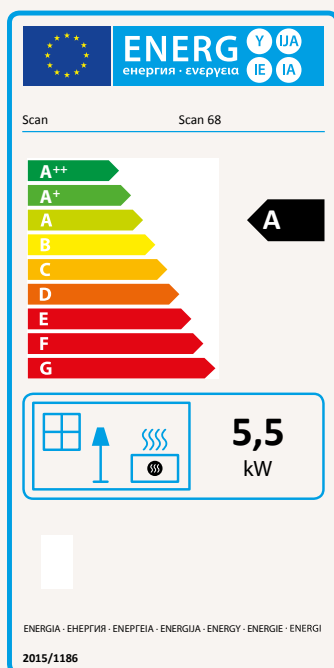
La calefacción de leña es una fuente de energía económica y sostenible. Si la estufa de leña tiene un diseño eficiente, usted ahorrará en combustible. En Scan nos esforzamos constantemente en mejorar la eficiencia energética de la combustión y así cumplir con las demandas internacionales más estrictas. Scan ha conseguido por derecho propio ser uno de los fabricantes aprobado en mayor número de países.

La mayor parte de nuestros productos también dispone de la etiqueta ecológica Nordic Swan Ecolabel. El etiquetado ecológico Swan garantiza que un producto se encuentra entre los mejores y más limpios del mercado, que se tiene en cuenta la salud y cumple con los más exigentes criterios de calidad.



CALEFACCIÓN RESPETUOSA CON EL MEDIO AMBIENTE

El objetivo de Scan es desarrollar las estufas de leña más ecológicas, que queman más limpio y generan más ahorro que ninguna otra.



ECODESIGN & ETIQUETADO ENERGÉTICO

La Directiva Europea de Ecodiseño persigue mejorar las prestaciones técnicas y medioambientales de los productos y de esta manera contribuir activamente a los objetivos europeos en términos de reducción de consumo energético y emisiones contaminantes.

A partir de 2018 el etiquetado energético distingue a los modelos por su eficiencia energética.

TOP DOWN EL ENCENDIDO ECOLÓGICO

Recomendamos la utilización de iniciadores de fuego ecológicos, o similares para encender el fuego con mayor rapidez. Para una buena combustión, la leña que utilice debe estar bien seca para alcanzar lo antes posible una combustión limpia.

El encendido « de arriba a abajo »:

1. Ponga 2 o 3 piezas de leña de alrededor de 6-9 cm en la base del hogar.
2. Coloque transversalmente una capa de astillas o leña menuda (15-20 piezas).
3. Ponga encima 2-3 iniciadores.
4. Regule los mandos de aire primario y secundario al máximo. Siga después las indicaciones del manual.
5. Cuando la llama se consuma y se haya formado un lecho de brasas, es el momento de recargar la estufa.

AIRE DE COMBUSTIÓN EXTERIOR

Existen dos formas de suministrar a la estufa aire para la combustión :

- Aire de la habitación para lo que se necesita reponer el aire consumido.
- Aire del exterior de la vivienda que se conduce directamente a la cámara de combustión.

Como alternativa a abrir una rejilla de renovación de aire en la habitación de la estufa o a necesitar abrir la ventana con el consiguiente problema de corrientes de aire y pérdida de temperatura, usted puede optar por un suministro de aire directo a la estufa mediante canalización. De esta manera se repone el aire gastado en la combustión. El tubo de suministro de aire puede conectarse detrás de la estufa o bajo ella. La mayoría de los modelos Scan ofrecen esta posibilidad en la instalación o incluso después. En viviendas especialmente aisladas la canalización y conexión de aire del exterior solucionará potenciales problemas de tiro de su estufa, especialmente en caso de viviendas con ventilación mecánica o potentes extractores de humos.

Compruebe los datos técnicos al final del catálogo y las instrucciones de operación en www.scan.dk/es

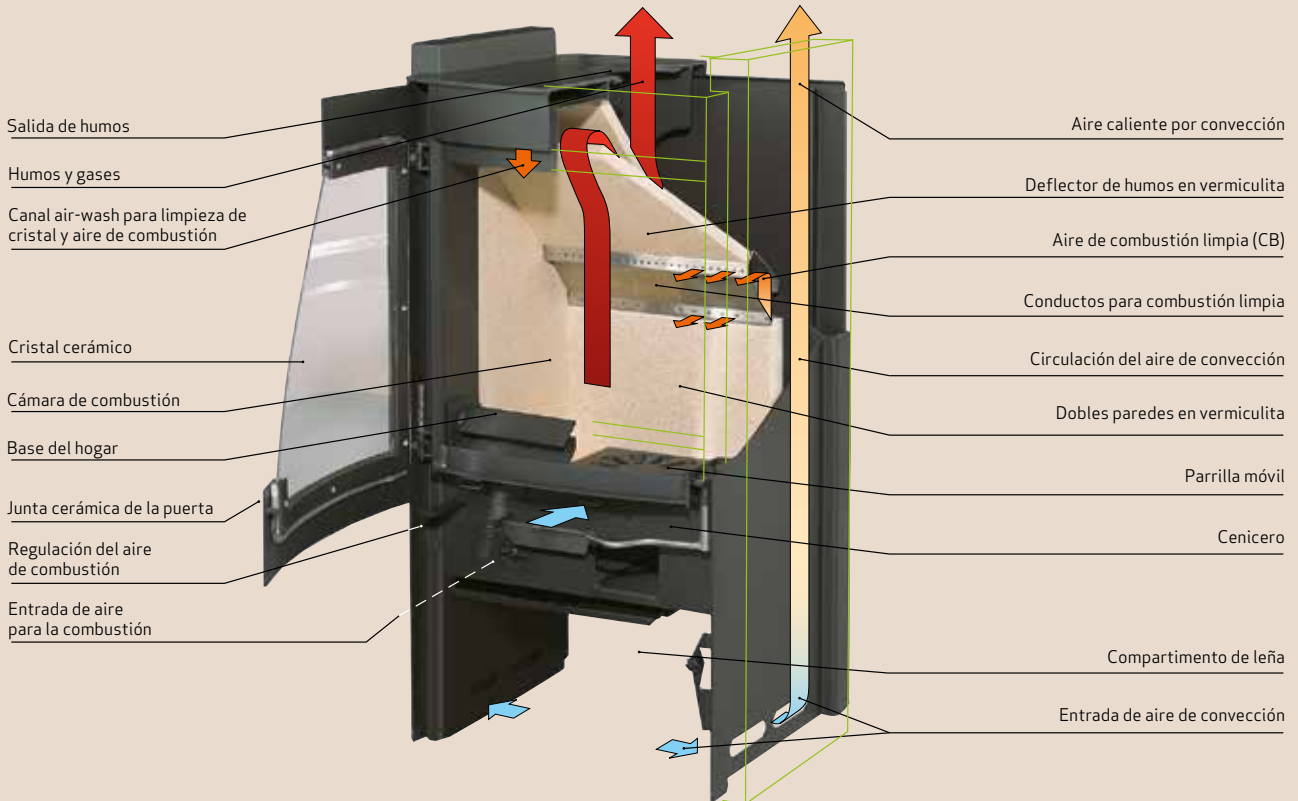


SISTEMA DE COMBUSTIÓN ÚNICO

El sistema de combustión con Clean Burn desarrollado por nuestros ingenieros permite que nuestras estufas de leña ofrezcan nuevas marcas en cuanto a cifras de eficiencia, bajas emisiones de CO2 y bajo consumo de leña.

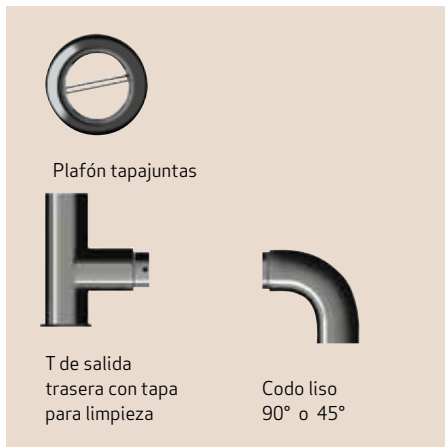


Ejemplo de funcionamiento del sistema de combustión Clean Burn con doble deflector de llama en uno de nuestros modelos:

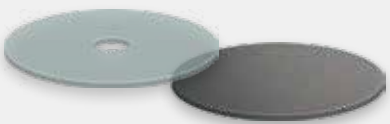
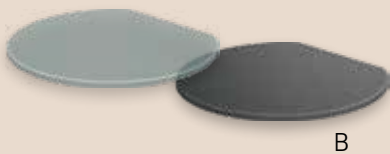
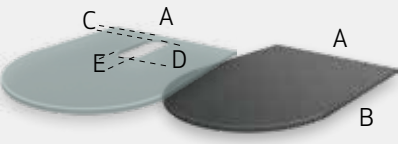
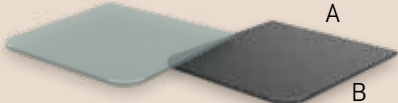
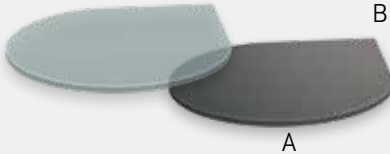


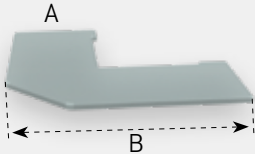
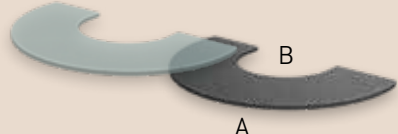


ACCESORIOS SCAN

Un aparato de leña de Scan merece los mejores acompañantes.
Elija los conductos de evacuación, planchas de suelo y accesorios que mejor le quedan a su estufa.



PLANCHAS DE SUELO

<p>PLANCHA DE SUELO N°1</p>  <p>Acabado disponible : cristal⁽¹⁾ Dimension : \varnothing 120 cm Acabado disponible : acero negro Dimension : \varnothing 125 cm</p>	<p>PLANCHA DE SUELO N°2</p>  <p>Acabados disponibles : cristal o acero negro Dimensiones : \varnothing 90 - B 80 cm \varnothing 125 - B 110 cm</p>	<p>PLANCHA DE SUELO N°3</p>  <p>Acabados disponibles : cristal⁽¹⁾ o acero negro Dimensiones : A 80 x B 100 cm C 102 mm D 328 mm E 125 mm</p>
<p>PLANCHA DE SUELO N°4</p>  <p>Acabados disponibles : cristal o acero negro Dimensiones : A 50 x B 70 cm (acier) A 50 x B 75 cm (cristal) A 65 x B 85 cm A 80 x B 100 cm A 100 x B 100 cm</p>	<p>PLANCHA DE SUELO N°6</p>  <p>Acabados disponibles : cristal o acero negro Dimensiones : A 133 x B 110 cm</p>	<p>PLANCHA DE SUELO PARA SCAN 1010</p>  <p>Acabado disponible : cristal Dimensiones : A 82,1 x B 37 cm</p>
<p>PLANCHA DE SUELO PARA SCAN 68</p>  <p>Acabado disponible : acero negro Dimensiones : A 62 x B 47,5 cm Acabado disponible : cristal Dimensiones : A 70 x B 48 cm</p>	<p>PLANCHA DE SUELO PARA SCAN 80</p>  <p>Acabado disponible : cristal Dimensiones : A 33,5 x B 77,4 cm</p>	<p>PLANCHA DE SUELO PARA SCAN 83/85</p>  <p>Acabados disponibles : cristal o acero negro Dimensiones : Scan 83 : A 60,5 x B 106 cm Scan 85 : A 63,5 x B 111,4 cm</p>

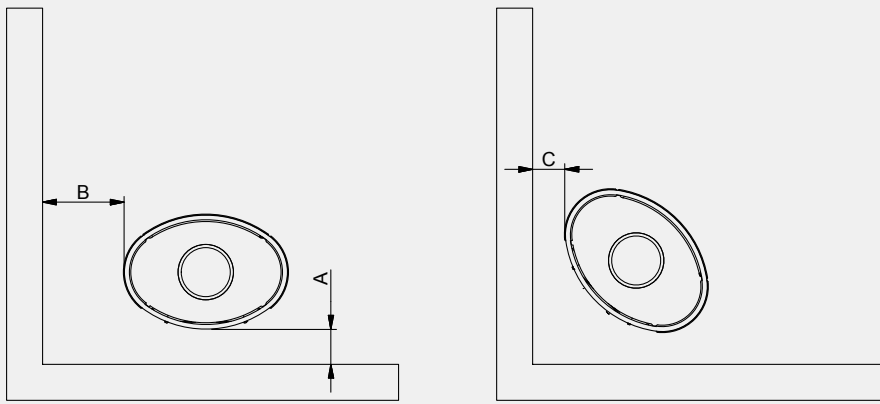
Las planchas de suelo protectoras de pavimento están fabricadas en vidrio de 6 mm o en acero de 1,25 mm.
(1) Modelos de plancha de suelo habilitados para acceso de aire del exterior desde el suelo.

CARACTERÍSTICAS TÉCNICAS

Estufas	Scan 41-1	Scan 41-2	Scan 65-1 Scan 65-3	Scan 65-2 Scan 65-4	Scan 65-6	Scan 65-7	Scan 65-9 High Top	Scan 65-10 High Top
Datos técnicos (conforme norma EN 13240):								
Potencia nominal (kW)	6	6	6	6	6	6	6	6
Eficiencia (%)	82	79	82	79	79	82	82	79
Emisiones (% CO a 13% O ₂)	0,08	0,1	0,08	0,1	0,1	0,08	0,08	0,1
Emisión de partículas sólidas (mg/Nm ³)	<20	<20	10	10	10	10	<20	<20
Distancia a materiales combustibles, trasera/lateral/esquina (mm) (A, B, C)	50/350/50	50/500/250	150/350/100	150/500/250	150/500/250	150/350/100	150/350/100	150/500/250
Otra información:								
Rango estimado de operación (kW)	3-8	3-8	3-8	3-8	3-8	3-8	3-8	3-8
Capacidad de calefacción (m ³)	50-300	50-300	50-300	50-300	50-300	50-300	50-300	50-300
Longitud máxima de troncos (cm)	33	33	33	33	33	33	33	33
Peso (kg)	119	119	123/180	123/168	162	258	162	162
Medidas: AlturaxAnchuraxFondo (mm) (**)	1136x490x371	1136x490x371	1131x490x380	1131x490x380	1433x490x380	1448x490x380	1433x490x382	1433x490x382
Altura de eje de salida posterior	1010	1010	1011	1011	1098	1098	1098	1098
Ø exterior de salida de humos	Ø 150	Ø 150	Ø 150	Ø 150	Ø 150	Ø 150	Ø 150	Ø 150
Combustión Limpia (Clean Burn)	●	●	●	●	●	●	●	●
Combustión Estanta (Closed Combustion)	●	●	●	●	●	●	●	●
Colores / Acabados disponibles*):								
Pintura negra	●	●	□	□	●	●	●	●
Pintura gris	-	-	-	-	-	-	-	-
Cerámica	-	-	-	-	-	-	-	-
Piedra esteatita	-	-	□	□	-	●	-	-
Arenisca beige	-	-	□	□	-	-	-	-
Acero inoxidable	-	-	-	-	-	-	-	-
Blanco	-	-	-	-	-	-	-	-
Rojo	-	-	-	-	-	-	-	-
Champagne	-	-	-	-	-	-	-	-
Accesorios:								
Piedra esteatita superior	-	-	▲ (17 Kg)	▲ (17 Kg)	▲ (17 Kg)	● (17 Kg)	▲ (17 Kg)	▲ (17 Kg)
Piedra superior arenisca beige	-	-	▲ (12 Kg)	▲ (12 Kg)	▲ (12 Kg)	-	▲ (12 Kg)	▲ (12 Kg)
Paneles laterales en piedra esteatita	-	-	-	-	-	●	-	-
Puerta y fondo para pedestal abierto	-	-	-	-	-	-	-	-
High Top	-	-	-	-	-	-	●	●
Kit de acumulación de calor	-	-	-	-	-	▲ (40 Kg)	▲ (40 Kg)	▲ (40 Kg)
Plancha de suelo de acero negro	-	-	-	-	-	-	-	-
Plancha de suelo de cristal	-	-	-	-	-	-	-	-
Zócalo en acero	-	-	▲	▲	-	-	-	-
Kit de anclaje mural	-	-	-	-	-	-	-	-
Base giratoria	-	-	-	-	-	-	-	-
Kit de conexión a toma de aire exterior	▲	▲	▲	▲	▲	▲	▲	▲

- = estándar
- = opción
- ▲ = extra

*) algunas opciones pueden acarrear un precio suplementario
 **) ver detalles complementarios en el manual



Distancia de seguridad - estufas

Estas distancias de seguridad conciernen únicamente a las estufas. Las distancias a materiales combustibles que se muestran en la tabla son las más habituales y hacen referencia a las indicaciones A, B y C.

La conformidad de los conductos en cuanto a distancias de seguridad exigidas por la normativa vigente es responsabilidad del instalador. Para otras configuraciones, consulte el manual de instalación de su estufa.

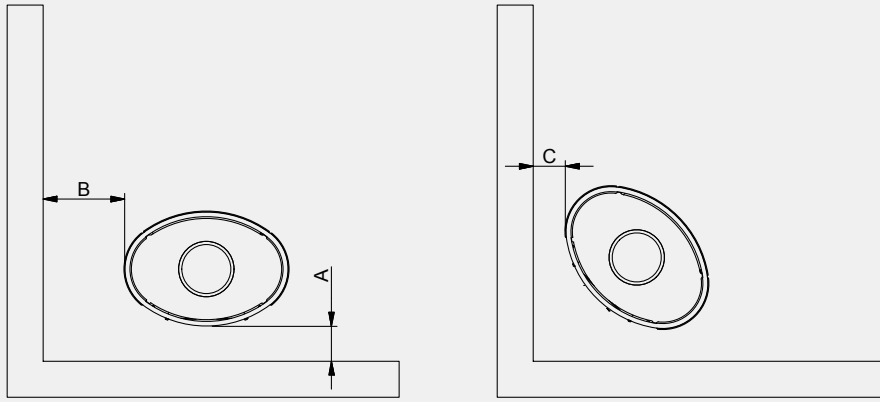
Scan 66-1 Scan 66-2 Scan 66-4	Scan 66-5	Scan 68-1 Scan 68-2	Scan 68-3 Scan 68-4 Scan 68-5 Scan 68-6	Scan 68-7 Scan 68-8	Scan 68-9 Scan 68-10 Scan 68-11 Scan 68-12	Scan 68-14	Scan 68-16	Scan 68-14 High Top	Scan 68-16 High Top
5	5	5,5	5,5	5,5	5,5	5,5	5,5	5,5	5,5
78	78	80	80	80	80	80	80	80	80
0,03	0,03	0,04	0,04	0,04	0,04	0,04	0,04	0,04	0,04
27	27	14	14	14	14	14	14	14	14
150/300/150	150/300/150	Lateral 400	150/400/100	Laterales 500	150/500/350	150/400/100	150/400/100	150/400/100	150/400/100
3-8	3-8	3-8	3-8	3-8	3-8	3-8	3-8	3-8	3-8
50-300	50-300	50-300	50-300	50-300	50-300	50-300	50-300	50-300	50-300
33	33	33	33	33	33	33	33	33	33
90-100	90-100	98	105	98	105	110	190	130	235
Scan 66-1: 630x481x337 Scan 66-2: 947x452x382 Scan 66-4: 947x500x380	943x1037x337	794x500x400	Scan 68-3 y 68-4: 1272x500x350 Scan 68-5 y 68-6: 1222x 500x350	794x500x400	Scan 68-9 y 68-10: 1272x500x350 Scan 68-11 y 68-12: 1222x 500x350	1222x500x350	1222x500x350	1650x 500x350	1685x500x350
885	881	776	1255/1205	776	1255/1205	1205	1205	1205	1205
Ø150	Ø150	Ø150	Ø150	Ø150	Ø150	Ø150	Ø150	Ø150	Ø150
●	●	●	●	●	●	●	●	●	●
●	●	●	●	●	●	●	●	●	●
□	●	□	□	□	□	●	●	●	●
-	-	-	-	-	-	-	-	-	-
-	-	-	-	-	-	-	-	-	-
-	-	-	-	-	-	-	●	-	●
-	-	-	-	-	-	-	-	-	-
-	-	-	-	-	-	-	-	-	-
□(Scan 66-1/4)	-	□(Scan 68-1)	□(Scan 68-3/5)	□(Scan 68-7)	□(Scan 68-9/11)	-	-	-	-
-	-	-	-	-	-	-	-	-	-
-	-	-	-	-	-	-	-	-	-
-	-	▲(14 Kg)	▲(14 Kg)	▲(14 Kg)	▲(14 Kg)	▲(14 Kg)	▲(15Kg)	▲(14 Kg)	▲(15Kg)
-	-	-	-	-	-	-	-	-	-
-	-	-	-	-	-	-	●	-	●
-	-	-	▲(negro/ blanco)	-	▲(negro/ blanco)	●	●	●	●
-	-	-	-	-	-	▲	▲	●	●
-	-	-	-	-	-	-	-	▲(90 Kg)	▲(90 Kg)
-	-	▲	▲	▲	▲	▲	▲	▲	▲
-	-	▲	▲	▲	▲	▲	▲	▲	▲
-	-	-	-	-	-	-	-	-	-
-	-	-	-	-	-	-	-	▲	▲
-	-	-	-	-	-	-	-	-	-
▲	▲	▲	▲	▲	▲	▲	▲	▲	▲

- = estándar
- = opción
- ▲ = extra

*) algunas opciones pueden acarrear un precio suplementario
 **) ver detalles complementarios en el manual
 1) No puede ser instalado con la versión con kit de acumulación de calor

CARACTERÍSTICAS TÉCNICAS

Estufas	Scan 80-2	Scan 80-4	Scan 83	Scan 83 Maxi	Scan 85	Scan 85 Maxi	Scan 1010 & Scan 1010 Mural	Scan DSA 5 & Scan DSA 5 Mural
Datos técnicos (conforme a norma EN 13240):								
Potencia nominal (kW)	6	6	5	5	8	8	7	8
Eficiencia (%)	84	84	81	81	78	78	82	77
Emisiones (% CO a 13% O ₂)	0,06	0,06	0,07	0,07	0,06	0,06	0,1	0,11
Emisión de partículas sólidas (mg/Nm ³)	<6	<6	23	23	7	7	12	20
Distancia a materiales combustibles, trasera/lateral/esquina (mm) (A, B, C)	175/450/200	175/450/200	100/400/100	100/400/100	100/600/100	100/600/100	150/400/50 Scan 1010 mural: -/140/50	150/500/300 Scan DSA 5 mural: Lat.: 500 mm
Otra información:								
Rango estimado de operación (kW)	3-8	3-8	3-9	3-9	4-14	4-14	3-10	3-12
Capacidad de calefacción (m ³)	50-300	50-300	50-300	50-300	75-500	75-500	75-340	75-380
Longitud máxima de troncos (cm)	30	30	33	33	50	50	50	40
Peso (kg)	104	110	117-186	125-220	210	229-319	134-167 Scan 1010 mural: 135-167	210 Scan DSA 5 mural: 190
Medidas: Altura x Anchura x Fondo (mm) (**)	1349x532x473	1670x532x473	1200x0460	1410x0460	1464x0520	1864x0520	572x649x479 incl. carcasa de convección	1650x774x608 Scan DSA 5 mural: 1382x774x657
Altura de eje de salida posterior	1205,5	1567	1064	1064	1347	1547	según configuración	1374 Scan DSA 5 mural: 1184
Ø exterior de salida de humos	Ø150	Ø150	Ø150	Ø150	Ø150	Ø150	Ø150	Ø180
Combustión Limpia (Clean Burn)	●	●	●	●	●	●	●	-
Combustión Estanca (Closed Combustion)	●	●	●	●	●	●	●	-
Colores / Acabados disponibles*):								
Pintura negra	●	●	□	□	□	●	●	□
Pintura gris	-	-	□	□	□	-	-	-
Cerámica	-	-	-	-	-	-	-	-
Piedra esteatita	-	-	□	□	-	-	-	-
Acero inoxidable	-	-	-	-	-	-	-	□
Blanco	-	-	□	□	□	-	-	-
Rojo	-	-	□	□	□	-	-	-
Champagne	-	-	□	□	-	-	-	-
Accesorios:								
Piedra esteatita superior	-	-	▲ (15 Kg)	▲ (15 Kg)	-	-	-	-
Paneles laterales en piedra esteatita	-	-	-	-	-	-	-	-
Puerta y fondo para pedestal abierto	-	-	-	-	-	-	-	-
High Top	-	●	-	-	-	-	-	-
Kit de acumulación de calor	-	▲ (40 Kg)	-	▲ (40 Kg)	-	▲ (90 Kg)	-	-
Plancha de suelo de acero negro	-	●	▲	▲	▲	▲	-	-
Plancha de suelo de cristal	▲	▲	▲	▲	▲	▲	▲	-
Kit de anclaje mural	-	-	-	-	-	-	-	-
Base giratoria	-	-	▲ ¹	▲ ¹	-	-	-	-
Kit de conexión de toma de aire exterior	▲	▲	▲	▲	▲	▲	▲	-
Cajón leñero base con escudo térmico	-	-	-	-	-	-	▲	-
Cajón leñero grande/pequeño	-	-	-	-	-	-	▲	-
SopORTE mural para cajón grande/peq.	-	-	-	-	-	-	▲ (solo mural)	-
Zócalo grande / pequeño	-	-	-	-	-	-	▲ (exc. mural)	-
Cristal protección interior leñero	-	-	-	-	-	-	▲	-



Distancia de seguridad - estufas

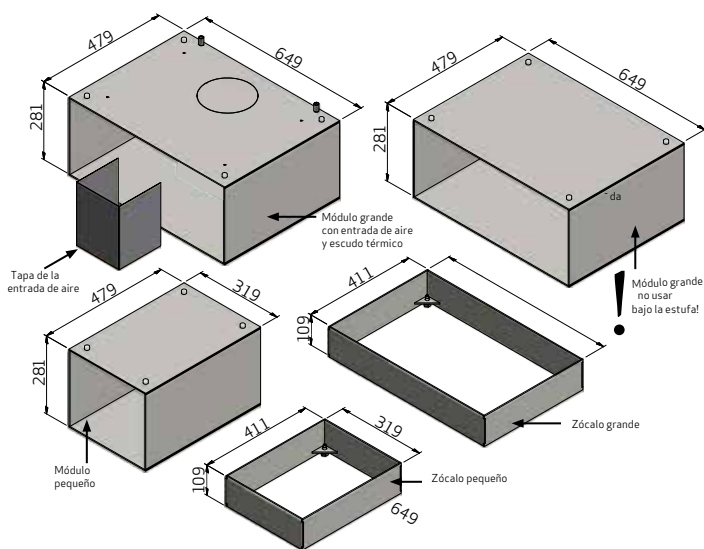
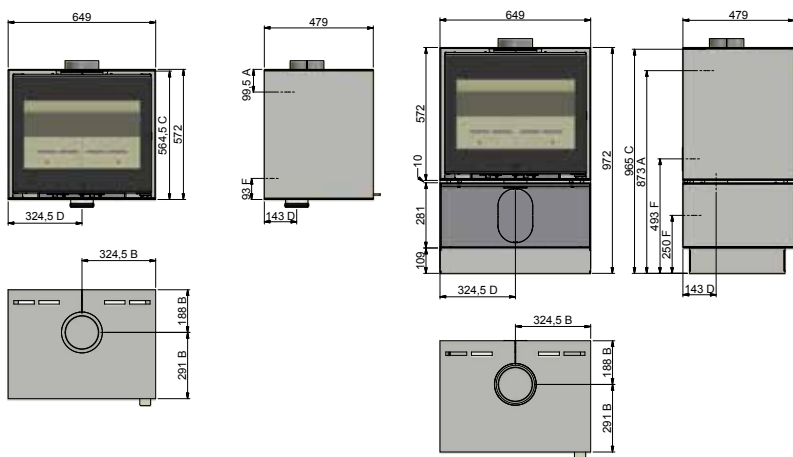
Estas distancias de seguridad conciernen únicamente a las estufas. Las distancias a materiales combustibles que se muestran en la tabla son las más habituales y hacen referencia a las indicaciones A, B y C.

La conformidad de los conductos en cuanto a distancias de seguridad exigidas por la normativa vigente es responsabilidad del instalador. Para otras configuraciones, consulte el manual de instalación de su estufa.

Hogares / Inserts	Scan DSA 12	Scan 1001	Scan 1002				Scan DSA 4-5
Datos técnicos (conforme a la norma EN 13229):							
Potencia nominal (kW)	9	7	8				6
Eficiencia (%)	80	82	82				78
Emisiones (% CO à 13% O ₂)	0,09	0,07	0,07				0,10
Emisión de partículas sólidas (mg/Nm ³)	31	12	9				32
Autres informations:							
Rango estimado de operación (kW)	3-12	3-10	3-12				5-8
Capacidad de calefacción (m ³)	75-460	75-340	75-380				50-300
Longitud máxima de troncos (cm)	50	50	65				40
Peso (kg)	210	107	124				77
Medidas: AlturaxAnchuraxFondo (mm) (**)	989x900x460	570x650x438	570x800x438				540x603x390
Ø exterior de salida de humos	Ø180	Ø150	Ø150				Ø160
Combustión Limpia (Clean Burn)	●	●	●				●
Combustión Estanca (Closed Combustion)	●	●	●				-
Couleur:							
Negro	●	●	●				●
Accesorios:							
Marco negro estándar	● (x2)	-	-				●
Cristal serigrafiado negro y marco negro	-	□	□				-
Cristal serigrafiado blanco y marco cromo mate	-	□	□				-
Kit de conexión de toma de aire del exterior	▲	▲	▲				-
Kit de acumulación de calor	▲	-	-				-
Escudo térmico	-	-	-				-

- = estándar
- = opción
- ▲ = extra

(*) algunas opciones pueden acarrear un precio suplementario
 (**) ver detalles complementarios en el manual



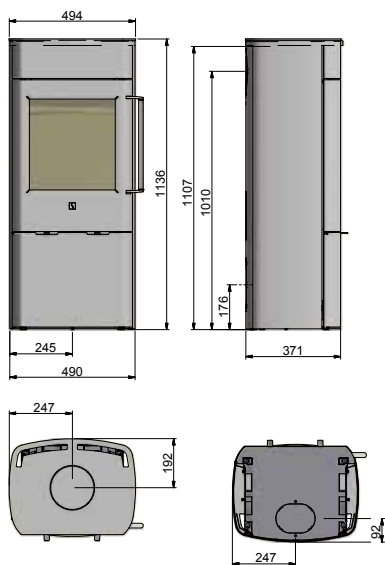
Acabado: Pintura negra
 Potencia Max: 10 kW
 Volumen calefactable: 340 m³
 Peso: min. 134 kg
 Tamaño de troncos: 500 mm
 Salida de humos: Trasera
 Ø Salida de humos: 150 mm
 Entrada aire exterior: SI

Accesorios:

- 51051091 Zócalo para leñero grande
- 51051089 Zócalo para leñero pequeño
- 51051093 4 imanes extra
- 50051211 Cristal de protección interior para leñero grande
- 50051212 Cristal de protección interior para leñero pequeño
- 50051213 Cristal de protección interior para leñero bajo estufa
- 51051095 Soporte mural para chimenea o cajón grande
- 51051094 Soporte mural para cajón pequeño
- 51051092 Tapa del aire del exterior

Referencias:

- 30051134 Scan 1010 con listas cromadas y maneta negra
- 51051097 Módulo leñero grande (4 imanes incluidos)
- 51051096 Módulo leñero pequeño (4 imanes incluidos)
- 51051098 Módulo leñero grande para uso bajo la estufa



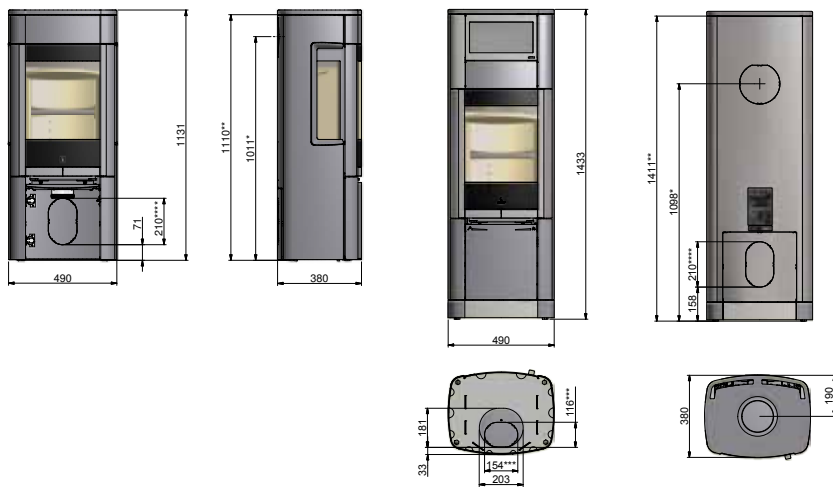
Acabado: Pintura negra
 Potencia Max: 8kW
 Volumen calefactable: 300 m³
 Peso: 119 kg
 Tamaño de troncos: 330 mm
 Salida de humos: Superior o Trasera
 Ø Salida de humos: 150 mm
 Entrada aire exterior: 100 mm

Accesorios:

- 51043874 Plancha de suelo en acero específica 67x48,7 cm
- 50043871 Plancha de suelo de cristal 67x48,7 cm
- 51012164 Kit de toma de aire del exterior

Referencias:

- 30050882 Scan 41-1, pintada negra, con 1 cristal
- 30050883 Scan 41-2, pintada negra, versión 3 cristales



Referencias:

- Scan 65 sin ventanas laterales (H 113 cm)
- 30049865 Scan 65-1, pint. negra, con 1 cristal
 - 30049870-0 Scan 65-3, pint. negra, lat. esteatita, ver. 1 cristal
 - 30049870-1 Scan 65-3, pint. negra, lat. piedra arenisca beige, ver. 1 cristal
- Scan 65 con ventanas laterales (H 113 cm)
- 30049867 Scan 65-2, pint. negra, versión 3 cristales
 - 30049872-0 Scan 65-4, pint. negra, lat. piedra esteatita, ver. 3 cristales
 - 30049872-1 Scan 65-4, pint. negra, lat. arenisca beige, ver. 3 cristales

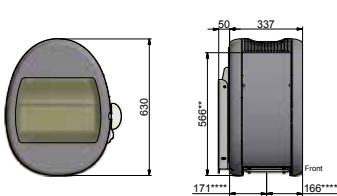
- Acabado: Pintura negra
Pintura negra / Piedra Esteatita
Pintura negra / Arenisca
- Potencia Max: 8 kW
Volumen calefactable: 300 m³
Peso: 246 - 258 kg según versión
Tamaño de troncos: 330 mm
Salida de humos: Superior o Trasera
Ø Salida de humos: 150 mm
Entrada aire exterior: 100 mm

Accesorios:

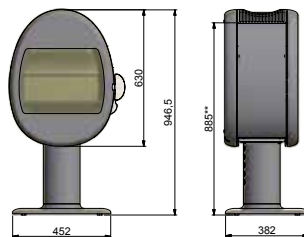
- 50043583 Top en Piedra Esteatita salida Superior (con agujero)
- 50043584 Top en Piedra Esteatita - salida Trasera
- 50049330 Top en Piedra Arenisca beige - salida Sup. (con agujero)
- 50049329 Top en piedra Arenisca - salida Trasera
- 51049926 Kit acumulación de calor 40 kg (versiones 65-7 y 65-8)
- 51012164 Kit de toma de aire del exterior
- 51049924 Zócalo elevador (80 mm)
- 51043874 Plancha de suelo en acero específica 67x48,7 cm
- 50043871 Plancha de suelo de cristal 67x48,7 cm

- Scan 65 versión alta (H 143 cm) sin ventanas laterales
- 30049874 Scan 65-5 HT, pint. negra, con horno, ver. 1 cristal
 - 30049876-00 Scan 65-7 HT, pint. negra, rev. piedra esteatita, ver. 1 cristal
 - 30049881 Scan 65-9 HT versión 1 cristal
- Scan 65 versión alta (H 143 cm) con ventanas laterales
- 30049875 Scan 65-6 HT, pint. negra, con horno, versión 3 cristales
 - 30049882 Scan 65-10 HT versión 3 cristales

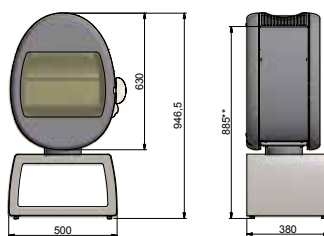
Scan 66-1 mural



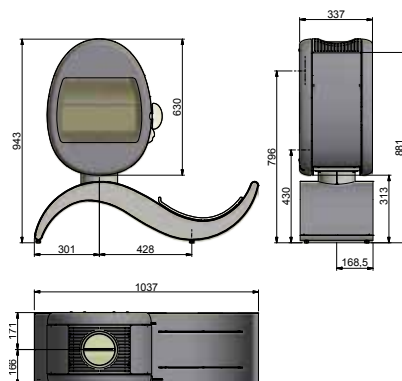
Scan 66-2 pedestal



Scan 66-4 base



Scan 66-5 base "S"



- Acabado: Pintura negra
Pintura blanca tres componentes
- Potencia Max: 8 kW
Volumen calefactable: 300 m³
Peso: 100 kg (modelo standard)
Tamaño de troncos: 330 mm
Salida de humos: Superior / Trasera
Ø Salida de humos: 150 mm
Entrada aire exterior: 100mm

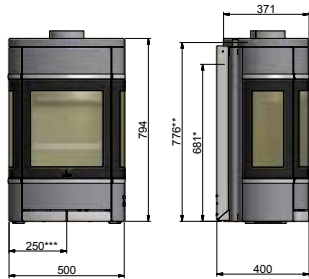
Accesorios:

- 51012164 Kit de toma de aire del exterior
- 51048401 Tapa negra salida de humos sup.(instalaciones con salida post.)
- 51049260 Tapa blanca salida de humos sup. (instalaciones con salida post.)
- 51051442 Tapa decorativa S negra para trasera estufa 66-5
- 51051885 Tapa decorativa S blanca para trasera estufa 66-5

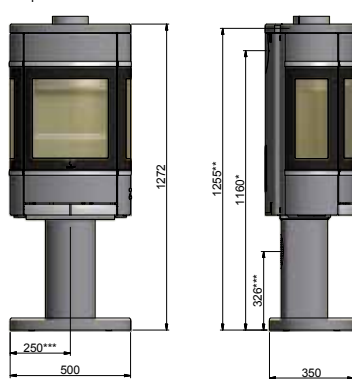
Referencias:

- 30047631-01 Scan 66-1 versión mural, pintura negra
- 30047639-01 Scan 66-1, versión mural, pintura blanca
- 30047631-02 Scan 66-2 versión con pedestal, pintura negra
- 30047639-02 Scan 66-2 versión con pedestal, pintura blanca
- 30047631-04 Scan 66-4, versión base, pintura negra
- 30047639-04 Scan 66-4, versión base, pintura blanca
- 30047631-05 Scan 66-5 pintura negra (base "S")
- 30047639-05 Scan 66-5 pintura blanca (base "S")

Scan 68 mural



Scan 68 pedestal central



Scan 68 HT



Scan 68 pedestal abierto



Acabado: Pintura negra
 Potencia Max: 8 kW
 Volumen calefactable: 300 m³
 Peso: 105 kg (modelo standard)
 Tamaño de troncos: 330 mm
 Salida de humos: Superior / Trasera
 Ø Salida de humos: 150 mm
 Entrada aire exterior: 100mm

Accesorios:

- 50005094 Top en Piedra Esteatita salida superior (con agujero)
- 50005093 Top en Piedra Esteatita salida posterior
- 50005095 Top en Piedra Esteatita salida sup. 15 y 16 (con agujero)
- 50005096 Top en Piedra Esteatita salida post. para versión 15 y 16
- 51047706 Kit cierre pedestal abierto (incl. puerta) para 68-11/68-12
- 51012164 Kit de toma de aire del exterior
- 50009419 Kit acumulación de calor (solo vers. HT) 83 kg
- 51047713 Módulo versión alta High Top para 68-13 y 68-14
- 51047714-00 Módulo versión alta esteatita High Top para 68-15 y 68-16
- 51005457 Plancha de suelo en acero específica
- 50012994 Plancha de suelo de cristal

Referencias:

- Scan 68 mural
- 30047666-01 Scan 68-1 versión 1 cristal detalles negros
 - 30047682-01 Scan 68-1 blanca ver. 1 cristal, detalles negros
 - 30047667-01 Scan 68-2 versión 1 cristal detalles aluminio
 - 30047668-01 Scan 68-7 versión 3 cristales detalles negros
 - 30047684-01 Scan 68-7 blanca ver. 3 cristal, detalles negros
 - 30047669-01 Scan 68-8 versión 3 cristales detalles aluminio

Scan 68 con pedestal

- 30047667-02 Scan 68-4 versión 1 cristal detalles aluminio
- 30047669-02 Scan 68-10 versión 3 cristales detalles aluminio

Scan 68 con pedestal abierto

- 30047666-03 Scan 68-5 versión 1 cristal detalles negros
- 30047667-03 Scan 68-6 versión 1 cristal detalles aluminio
- 30047668-03 Scan 68-11 versión 3 cristales detalles negros
- 30047669-03 Scan 68-12 versión 3 cristales detalles aluminio

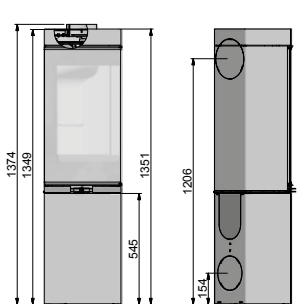
Scan 68 con base leñero cerrada y laterales acero en una pieza

- 3004 7671 Scan 68-14 versión 1 cristal detalles aluminio

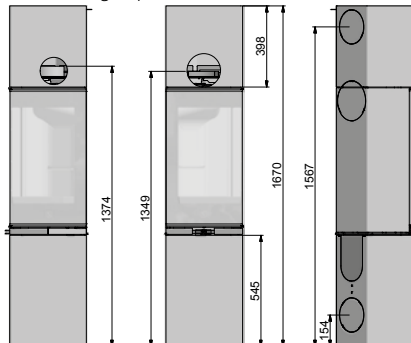
Scan 68 con base leñero cerrada y laterales de piedra esteatita

- 3004 7673-01 Scan 68-16 versión 1 cristal detalles aluminio salida trasera
- 3004 7673-02 Scan 68-16 versión 1 cristal detalles aluminio salida superior

Scan 80-2



Scan 80-4 High Top



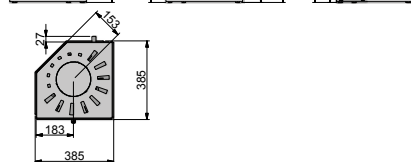
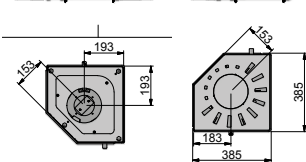
Acabado: Pintura negra
 Potencia Max: 8 kW
 Volumen calefactable: 300 m³
 Peso: 104-110 kg según versión
 Tamaño de troncos: 30 mm
 Salida de humos: Superior / Trasera
 Ø Salida de humos: 150 mm
 Entrada aire exterior: 100mm

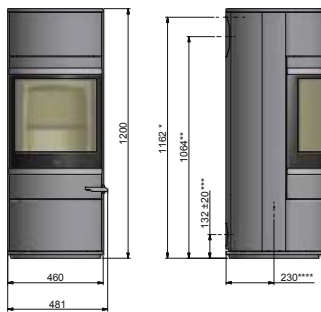
Referencias

- 30052539 Scan 80-2 pintura negra con base leñero
- 30052542 Scan 80-4 HT pintura negra con base leñero

Accesorios

- 51049926 kit de acumulación de calor





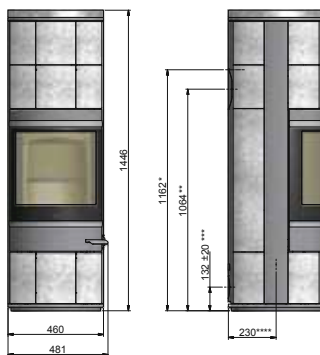
Scan 83



Scan 83 Maxi



Scan 83 Piedra Esteatita



Scan 83 Maxi Piedra Esteatita

Referencias:

Scan 83

- 30046171 Scan 83-1, negra detalles negros
- 30046172 Scan 83-2, negra detalles aluminio
- 30047419 Scan 83-1, gris detalles negros
- 30047420 Scan 83-2, gris detalles aluminio
- 30047408 Scan 83-1, blanca detalles negros
- 30047409 Scan 83-2, blanca detalles aluminio
- 30047969 Scan 83-2, roja detalles aluminio
- 30052287 Scan 83-1, champagne detalles negros

Scan 83 Maxi

- 30046173 Scan 83-3, Maxi, negra detalles negros
- 30046174 Scan 83-4, Maxi, negra detalles aluminio
- 30047421 Scan 83-3 Maxi, gris detalles negros
- 30047422 Scan 83-4 Maxi, gris, detalles aluminio
- 30047414 Scan 83-3 Maxi, blanca detalles negros
- 30047415 Scan 83-4 Maxi, blanca detalles aluminio
- 30047971 Scan 83-4 Maxi, roja detalles aluminio
- 30052289 Scan 83-3 Maxi, champagne detalles negros

Acabado:

- Pintura negra
- Pintura gris
- Pintura roja tres componentes
- Pintura blanca tres componentes
- Pintura champagne tres componentes
- Pintura negra / Piedra Esteatita

Potencia Max:

9 kW

Volumen calefactable:

300 m³

Peso:

132 kg (modelo standard)

Tamaño de troncos:

350 mm

Salida de humos:

Superior / Trasera

Ø Salida de humos:

150 mm

Entrada aire exterior:

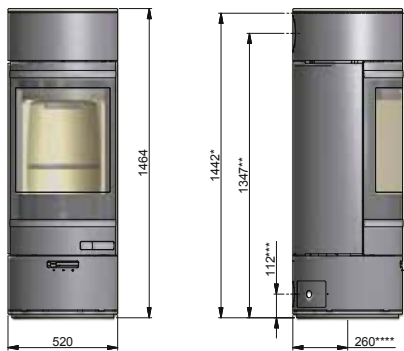
100mm

Accesorios Scan 83:

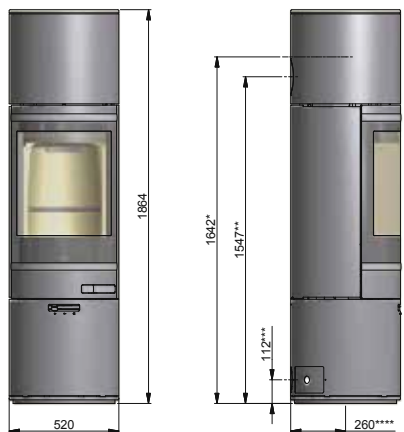
- 50045978 Top Piedra Esteatita salida de humos sup. (con agujero)
- 50045977 Top Piedra Esteatita salida de humos trasera
- 50046310 Kit acumulación de calor (40 kg)
- 51012164 Kit de toma de aire del exterior
- 51046363 Base giratoria 360°
(incompatible con kit de acumulación de calor)
- 51046364 Plancha de suelo frontal acero negro (60.5 x 106 cm)
- 51046311 Plancha de suelo frontal cristal (60.5 x 106 cm)

Scan 83 Piedra Esteatita

- 30046175-00 Scan 83-6, con lat. esteatita, detalles aluminio.
- 30046178-00 Scan 83-8, Maxi, con lat. esteatita, detalles aluminio.



Scan 85



Scan 85 Maxi

Acabado: Pintura negra
Pintura gris
Pintura marrón tres componentes
Pintura roja tres componentes
Pintura blanca tres componentes

Potencia Max: 14 kW
Volumen calefactable: 500 m³
Peso: 230 kg (modelo standard)
Tamaño de troncos: 500 mm
Salida de humos: Superior / Trasera
Ø Salida de humos: 150 mm
Entrada aire exterior: 100mm

Accesorios:

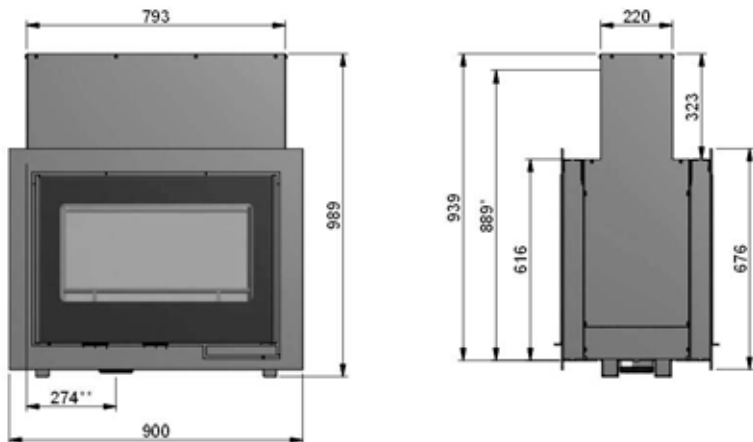
- 50045671 Kit acumulación de calor (90 kg) opcional versión Maxi
- 51012164 Kit de toma de aire del exterior
- 50037707 Plancha de suelo frontal cristal 63,5x111,4 cm
- 51037704 Plancha de suelo frontal acero negro 63,5x111,4 cm

Referencias:

- Scan 85
- 30046344 Scan 85-2 negra con detalles aluminio
 - 30047888 Scan 85-2 gris con detalles aluminio.
 - 30046322 Scan 85-2 blanca con detalles aluminio
 - 30047892 Scan 85-2 roja con detalles aluminio.

Scan 85 Maxi

- 30046352 Scan 85-4 Maxi pintura negra con detalles aluminio.



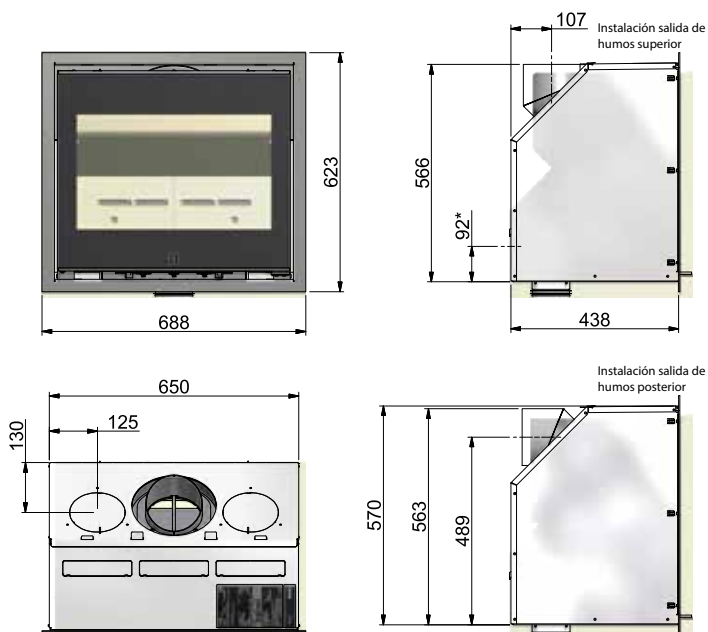
Acabado: Pintura negra
Potencia Max: 12 kW
Volumen calefactable: 425 m³
Peso: 210 kg
Tamaño de troncos: 500 mm
Salida de humos: Superior
Ø Salida de humos: 180 mm
Entrada aire exterior: 100mm

Accesorios:

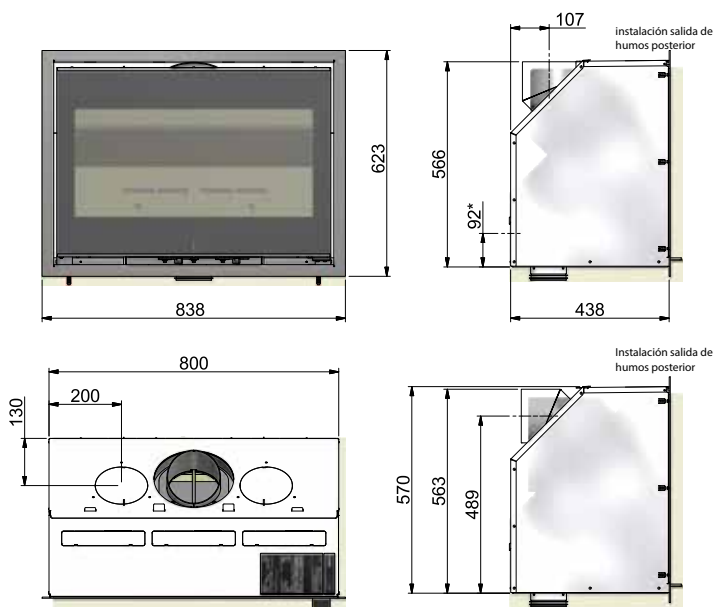
- 10024209 Tobera salida de aire caliente a ø150 (1 pieza) no incluida
- 51012164 Kit de toma de aire del exterior
- KM9638180 Adattatore anticondensa ø 180 F/F

Referencias:

- 30002668 Scan DSA 12 pintura negra doble marco incluido



Scan 1001



Scan 1002

Scan 1001

Acabado:	Acero negro
Potencia Max:	10 kW
Volumen calefactable:	340 m ³
Peso:	107 kg
Tamaño de troncos:	500 mm
Salida de humos:	Superior / Trasera
Ø Salida de humos:	150 mm
Entrada aire exterior:	100mm

Accesorios:

- 10024209 Tobera salida de aire caliente a ø150 (1 pieza) no incluida
- 51012164 Kit de toma de aire del exterior

Referencias:

- 30044143 Scan 1001 BB cristal serigrafado negro / marco negro
- 30044671 Scan 1001 WC cristal serigrafado blanco / marco cromo

Scan 1002

Acabado:	Acero negro
Potencia Max:	12 kW
Volumen calefactable:	380 m ³
Peso:	124 kg
Tamaño de troncos:	650 mm
Salida de humos:	Superior / Trasera
Ø Salida de humos:	150 mm
Entrada aire exterior:	100mm

Accesorios:

- 10024209 Tobera salida de aire caliente a ø150 (1 pieza) no incluida
- 51012164 Kit de toma de aire del exterior

Referencias:

- 30044144 Scan 1002 BB cristal serigrafado negro / marco negro
- 30044677 Scan 1002 WC cristal serigrafado blanco / marco cromo



Para nosotros no se trata sólo de calidez, sino de ofrecer la visión de llama perfecta, dentro de una pieza de mobiliario capaz de integrarse en cualquier hogar.

Información del punto de venta Scan :

Scan trabaja constantemente para mejorar sus productos tanto como sea posible. Nos reservamos el derecho de realizar modificaciones técnicas y cambio de colores y Accesorios sin previo aviso.