

Información punto de venta Jøtul :

“Jøtul - fuente de calor y confort para generaciones”



TIMELESS NORWEGIAN CRAFT



JØTUL[®]

Desde 1853



COLECCION ESTUFAS

| LEÑA | GAS |



INDICE

JØTUL EN POCAS PALABRAS pag 2

LEÑA



ESTUFAS DE LEÑA pag 4

GAMA MODERNA pag 10

GAMA NEO-CLÁSICA pag 22

GAMA CLÁSICA pag 26

GAMA RÚSTICA pag 32

GAMA DE ESTUFAS CHIMENEA pag 34

GAS



ESTUFAS DE GAS pag 36

ESTUFA MODERNA pag 38

ESTUFA CLÁSICA pag 39

LOS ACCESORIOS JØTUL pag 40

RESPUESTA A SUS PREGUNTAS pag 43

DATOS TÉCNICOS pag 50

Jøtul Hispania, S.L.U.

Pol. Ruiseñores II, nave 9 - 50011 Zaragoza (España)

jotul.com/es



Visítanos en Facebook :

www.facebook.com/jotulES

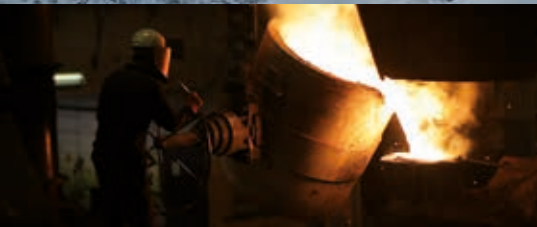
Jøtul mantiene una política de actualización constante. Por esta razón, los productos mostrados en este catálogo pueden variar sin previo aviso sus especificaciones, diseño, material o medidas.

Las prestaciones que figuran en este manual, se pueden ver afectadas por la instalación y las condiciones del sistema de tiro y evacuación de gases. Jøtul no se responsabiliza de las erratas o fallos de imprenta que puedan aparecer en este folleto. Para obtener información técnica detallada acorde con normativa, deberá remitirse al manual de instalación que acompaña al producto.

Algunas fotografías pueden mostrar accesorios no incluidos con el producto de serie.

🇳🇴 TIMELESS NORWEGIAN CRAFT*

Las estufas y hogares de leña en fundición de hierro de Jøtul son fabricadas a mano en Noruega. Según una orgullosa tradición, hemos combinado una bella y robusta artesanía con el arte de combatir el frío desde hace ya más de 160 años. Estas son las bases que sustentan nuestra posición como líder de mercado global, y estas son las razones por las que nuestros productos son la opción preferida de los clientes más exigentes en cualquier parte del mundo.



PRIMER FABRICANTE NORUEGO DESDE 1853

Noruega es un país reconocido mundialmente por su actitud hacia el medio ambiente y la sostenibilidad, y por tener las restricciones más exigentes en cuanto a emisiones de partículas. Esta es una de las razones por las que Jøtul ha optimizado desde siempre el consumo de combustible y la eficiencia de sus estufas. Esto redundará en buenas noticias para su cartera y también para el medio ambiente.



FUNDICIÓN DE HIERRO ELECCIÓN PARA GENERACIONES

La elección de la fundición de hierro como material de nuestras estufas no es casual, y se fundamenta en su elevada calidad y durabilidad. Las estufas de leña de Jøtul no se deforman, la puerta permanece en su sitio y las bisagras y mecanismos de cierre son fiables incluso después de muchos años de uso. Las piezas de hierro fundido se muestran extremadamente duraderas y a la vez sencillas de reponer extendiendo el ciclo de vida de una estufa Jøtul.

DISEÑO INTEMPORAL MERECEDOR DE PREMIOS

Nuestros productos tienden puentes entre pasado y presente para integrarse arquitectónicamente en un espacio moderno. El diseño funcional y la artesanía noruega se alían para mostrar un diseño atractivo al que no afectan modas pasajeras. La belleza está en los ojos del que observa, pero el buen diseño va más allá de la apariencia. Muchos de nuestros productos han recibido el reconocimiento de prestigiosos premios de diseño internacional.

UN CALOR CONFORTABLE

Desde el inicio de los tiempos, y todavía hoy, las personas se reúnen alrededor del hogar. Nuestra misión es perpetuar este ritual ancestral, y que usted disfrute serenamente de SU MOMENTO JØTUL.

Bien utilizada, una estufa de leña le aportará confort y transmitirá serenidad y bienestar al seno de su hogar.

ECO-ETIQUETAS JØTUL



Indicativo de que la estufa dispone de sistema de doble combustión que transforma hasta el 90%

de los gases y partículas del humo en energía calorífica en una doble combustión. Esto redundará en mínimas emisiones de humo y partículas a la atmósfera.



Los productos con combustión estanca pueden ser conectados a un conducto de suministro de aire para la combustión a través de una pared, o del suelo, para traer aire del exterior de la vivienda.



Desde 2018, la etiqueta energética de nuestros aparatos le guiará en la elección de su estufa de leña y le informará de los aparatos con mayor rendimiento energético declarado.



UN CALOR ECONÓMICO

Las estufas y hogares Jøtul de combustión limpia (CB - Clean Burning) son más eficientes y gastan menos leña que las "viejas" estufas sin esta tecnología, para producir la misma cantidad de calor. Con una correcta utilización, esto puede redundar en una reducción del consumo de leña de hasta el 40%. Las estufas de combustión limpia, además de beneficiosas para el medio ambiente, son positivas en todos los aspectos, incluso el económico.

UN CALOR ECOLÓGICO

También se consigue reducir las emisiones de partículas en hasta un 90%, si comparamos los hogares y estufas modernos con los modelos antiguos. El sistema de doble combustión permite quemar los gases y partículas residuos de una combustión inicial, antes de que salgan por el conducto de salida de humos.

UN RENDIMIENTO RECONOCIDO

Todos nuestros modelos cumplen, entre otras, la normativa europea EN-13240 y EN-13229.



LEÑA LAS ESTUFAS DE LEÑA JØTUL, POR UNA CALEFACCIÓN ECOLÓGICA Y ECONÓMICA

Con su amplia gama de estufas de leña, Jøtul ofrece múltiples opciones para elegir en términos de diseño y de potencia de calefacción, con una misma vocación en todos sus modelos : hacer disfrutar del fuego de leña, de su momento Jøtul. Sin olvidar la satisfacción de saber que nos calentamos gracias a una fuente de energía natural y la más económica del mercado.





JØTUL F 500 - NUEVO DISEÑO

HOT, VERY HOT !

Dentro de la gran familia de estufas de estilo colonial americano, la Jøtul F 500 muestra su propia personalidad con relieves en hierro fundido y finos arcos góticos en la puerta de cristal. Rediseñada, con una versión más depurada el modelo sin arcos en la puerta se ofrece en tres acabados esmaltados en color además del clásico acabado en pintura negra mate. Una placa de cocción opcional en piedra esteatita permite adaptar la estufa Jøtul F 500 a todos los gustos.

DESCUBRA LA JØTUL F 500 EN LA PÁGINA 31.



JØTUL F 373 ADVANCE ESMALTADA- NOVEDAD

UN DISEÑO ICÓNICO

LA GAMA JØTUL F 370 ADVANCE está disponible ahora en versión esmaltada en blanco. El brillo del esmalte realza aún más las líneas de la gran cámara de combustión de nuestro best-seller. Esta estufa, que revolucionó el diseño de estufas de leña fue la primera estufa de leña y el primer producto noruego que fue recompensado con el premio al diseño "Red Dot Design Award – Best of the Best".

Pioneros en el proceso de esmaltado porcelánico después de más de 50 años, les proponemos este nuevo acabado duradero y sin necesidad de mantenimiento, para que usted y su familia se beneficien de su estufa Jøtul durante generaciones. [DESCUBRA LA JØTUL F 370 ADVANCE EN LA PÁGINA 12](#)





GAMA
JØTUL
F 160

**LA ELECCIÓN DE
LOS DISEÑADORES
DE INTERIORES**

La gama Jøtul F 160 tiene varios modelos combinando versiones de un cristal o tres cristales con distintas bases. Esta estufa se puede complementar con una elegante piedra esteatita superior que además de su valor estético cumple una función de acumulación de calor. Este modelo se concibe para interiores modernos y mantiene un rendimiento óptimo desde 3 kW hasta su potencia máxima.



LEÑA



POTENCIA NOMINAL
5 kW

TRONCOS
33 CM

CAPACIDAD
HASTA
225 M³

ECO-ETIQUETAS



reddot design award
winner 2011

JØTUL F 162



La Jøtul F 162 se caracteriza por sus 3 patas que la convierten en una estufa ligera, sobria y moderna.

POTENCIA : min. 3,7 | nom. 5 | max. 9 kW
EFICIENCIA : 83 %
EMISIONES DE CO : 0,06 %
SALIDA DE HUMOS : superior o trasera
Ø SALIDA DE HUMOS : 150 mm
PESO APROX. : 115 kg
DIMENSIONES (ALT.XANCH.XPROF.) :
903x450x447 mm

ACABADO :

● Pintura negro mate

ACCESORIOS : piedra esteatita superior, tapa de conexión toma de aire exterior, kit de toma de aire exterior ø 100 mm, plancha de suelo.

JØTUL F 163



3 patas pero a la vez un look original con sus 3 cristales ofrecen una visión de fuego inmejorable! Según los colores de su hogar, puede optar entre la versión pintada en negro mate o esmalte blanco.

POTENCIA : min. 3,7 | nom. 5 | max. 9 kW
EFICIENCIA : 82 %
EMISIONES DE CO : 0,10 %
Ø SALIDA DE HUMOS : 150 mm
SALIDA DE HUMOS : superior o trasera
PESO APROX. : 115 kg
DIMENSIONES (ALT.XANCH.XPROF.) :
903x450x447 mm

ACABADOS :

● Pintura negro mate
○ Esmalte blanco

ACCESORIOS : piedra esteatita superior, tapa de conexión toma de aire exterior, kit de toma de aire exterior ø 100 mm, plancha de suelo.



JØTUL F 166



La Jøtul F 166 se caracteriza por un elegante pedestal, con el que la marca ha obtenido ya varios premios internacionales de diseño.

POTENCIA : min. 3,7 | nom. 5 | max. 9 kW

EFICIENCIA : 83 %

EMISIONES DE CO : 0,06 %

SALIDA DE HUMOS : superior o trasera

Ø SALIDA DE HUMOS : 150 mm

PESO APROX. : 140-159 kg

DIMENSIONES (ALT.XANCH.XPROF.) :

1033x450x447mm

ACABADO:

● Pintura negro mate

ACCESORIOS : piedra esteatita superior, kit de toma de aire exterior ø100 mm, plancha de suelo.

JØTUL F 167



Las Jøtul F 167 tienen los mismos atributos que las Jøtul F 166 pero con cristales laterales.

POTENCIA : min. 3,7 | nom. 5 | max. 9 kW

EFICIENCIA : 82 %

EMISIONES DE CO : 0,10 %

Ø SALIDA DE HUMOS : 150 mm

SALIDA DE HUMOS : superior o trasera

PESO APROX. : 140-159 kg

DIMENSIONES (ALT.XANCH.XPROF.) :

1033x450x447mm

ACABADO:

● Pintura negro mate

ACCESORIOS : piedra esteatita superior, kit de toma de aire exterior ø100 mm, plancha de suelo.

USE 40% MENOS LEÑA



Las estufas y hogares Jøtul de combustión limpia (CB - Clean Burning) son más eficientes y gastan menos leña que las "viejas" estufas sin esta tecnología, para producir la misma cantidad de calor. Con una correcta utilización, esto puede redundar en una reducción del consumo de leña de hasta el 40%. Las estufas de combustión limpia, además de beneficiosas para el medio ambiente, son positivas en todos los aspectos.

También se consigue reducir las emisiones de partículas en hasta un 90%, si comparamos los hogares y estufas modernos con los modelos antiguos. El sistema de doble combustión permite quemar los gases y partículas residuos de una combustión inicial, antes de que se vayan por el conducto de salida de humos.



Jøtul F 163 esmalte blanco





JØTUL F 373 ADVANCE

PASO A LA NUEVA GENERACIÓN

En la renovada Gama Jøtul Advance, ha sido indispensable identificar la esencia del éxito de la serie Jøtul F 370, conservarla y mejorarla. La nueva cámara de combustión ofrece mejores prestaciones, una mejorada visión de fuego y un mando de fácil operación que le ayudará a mantener el cristal siempre limpio. Las versiones High Top equipadas con el kit de acumulación de calor opcional le permiten conservar el calor generado y devolverlo a la habitación lentamente durante hasta 12 horas !



GAMA
JØTUL
F 370
ADVANCE

ICONO DE DISEÑO NUEVA GENERACIÓN

Elija su estufa de entre los 5 modelos de esta gama, algunos de los cuales pueden incorporar un sistema de acumulación de calor, o una base giratoria.



LEÑA



POTENCIA
NOMINAL
5,9 KW

TRONCOS
33 CM

CAPACIDAD
HASTA
250 M³

ECO-ETIQUETAS



reddot design award
winner 2009 - best of the best

JØTUL F 371 ADVANCE



La Jøtul F 371 Advance se caracteriza por su base de diseño sobrio y por un práctico estante de almacenamiento.

POTENCIA: min. 3,9 | nom. 5,9 | max. 10 kW

EFICIENCIA : 78 %

EMISIONES DE CO : 0,06 %

SALIDA DE HUMOS : superior o trasera

Ø SALIDA DE HUMOS : 150 mm

PESO APROX. : 164 kg

DIMENSIONES (ALT.XANCH.XPROF.) :

1155x443x453 mm

ACABADO :

● Pintura negro mate

ACCESORIOS : kit de toma de aire exterior ø 100 mm, plancha de suelo específica en cristal o acero.

JØTUL F 373 ADVANCE - NUEVO ACABADO



La estufa Jøtul F 373 Advance destaca por su estética moderna, sus ventanas laterales y su pedestal central. Este modelo es una versión revisitada de la única estufa del mundo merecedora del premio internacional al diseño "Red dot design award: best of the best".

Ahora también disponible en esmalte blanco.

POTENCIA: min. 3,9 | nom. 5,9 | max. 10 kW

EFICIENCIA : 78 %

EMISIONES DE CO : 0,06 %

SALIDA DE HUMOS : superior o trasera

Ø SALIDA DE HUMOS : 150 mm

PESO APROX. : 156 kg

DIMENSIONES (ALT.XANCH.XPROF.) :

1155x443x453 mm

ACABADOS :

● Pintura negro mate

○ Esmalte blanco

ACCESORIOS : piedra esteatita superior, base giratoria 360°, kit de toma de aire exterior ø 100 mm, plancha de suelo específica en cristal o acero.



JØTUL F 378 ADVANCE



La Jøtul F 378 Advance presenta la misma base que el modelo 371, incorporando una práctica puerta de fundición.

POTENCIA: min. 3,9 | nom. 5,9 | max. 10 kW

EFICIENCIA: 78 %

EMISIONES DE CO: 0,06 %

SALIDA DE HUMOS: superior o trasera

Ø SALIDA DE HUMOS: 150 mm

PESO APROX.: 171 kg

DIMENSIONES (ALT.XANCH.XPROF.):

1155x443x453 mm

ACABADO:

● Pintura negro mate

ACCESORIOS: kit de toma de aire exterior

ø 100 mm, plancha de suelo específica en

crystal o acero.

“Conservar

la esencia del éxito y
mejorar el resto.”

- Kristin Schanche, Studio
Director & Partner,
Hareide design -

PREMIADO CON EL "IF DESIGN AWARD 2017" EN LA CATEGORÍA "FURNITURE DESIGN"



El rendimiento y el diseño innovador de nuestra Jøtul F 370 Advance, desarrollada en colaboración con el estudio de diseño Hareide Design, sedujeron unánimemente a los 58 miembros del jurado del más prestigioso y antiguo concurso de diseño internacional. Este premio, creado en Alemania, recompensa cada año la excelencia del diseño de los nuevos productos lanzados al mercado.



Jøtul F 373 Advance pintura negro mate



JØTUL F 371 HT ADVANCE



Esta versión alta de la Jøtul F 371 Advance tiene los mismos atributos técnicos y estéticos que el modelo del que deriva, pudiendo equipar en opción el kit de acumulación de calor (más información en la página siguiente).

POTENCIA: min. 3,9 | nom. 5,9 | max. 10 kW

EFICIENCIA : 78 %

EMISIONES DE CO : 0,06 %

SALIDA DE HUMOS : superior o trasera

Ø SALIDA DE HUMOS : 150 mm

PESO APROX. : 193 kg

DIMENSIONES (ALT.XANCH.XPROF.) :

1534x443x453 mm

ACABADO :

● Pintura negro mate

ACCESORIOS : kit de acumulación de calor Jøtul, kit de toma de aire exterior ø 100 mm, plancha de suelo específica en cristal o acero.

JØTUL F 378 HT ADVANCE



Esta estufa elevada también puede equipar el kit de acumulación de calor Jøtul. Su elegante diseño se completa con la puerta de fundición que discretamente oculta el contenido de los estantes inferiores.

POTENCIA: min. 3,9 | nom. 5,9 | max. 10 kW

EFICIENCIA : 78 %

EMISIONES DE CO : 0,06 %

SALIDA DE HUMOS : superior o trasera

Ø SALIDA DE HUMOS : 150 mm

PESO APROX. : 200 kg

DIMENSIONES (ALT.XANCH.XPROF.) :

1534x443x453 mm

ACABADO :

● Pintura negro mate

ACCESORIOS : kit de acumulación de calor Jøtul, kit de toma de aire exterior ø 100 mm, plancha de suelo específica en cristal o acero.



Jøtul F 371 HT Advance pintura negro mate

SISTEMA DE ACUMULACIÓN DE CALOR JØTUL

Eficacia y diseño

El sistema de acumulación de calor Jøtul Heat Storage System nos da un extra de calor acumulado que permite alcanzar una autonomía de hasta 12 horas tras la última carga de leña.

El material utilizado presenta una inercia térmica y una capacidad de almacenamiento de energía excepcional que junto con la solución técnica empleada permite al producto ofrecer más potencia durante más tiempo incluso con el fuego apagado. El sistema de almacenamiento, muy compacto, está dentro de la estufa almacenando el calor producido por la cámara de combustión debajo de él.

Regulación de la ventilación

El regulador de ventilación se encuentra encima de la estufa permitiendo elegir entre calor por convección o radiación. Encienda el fuego con el regulador abierto para una calefacción rápida por convección. En posición cerrada, el calor se acumula para ser retornado más tarde hasta durante 12 horas.

Más tiempo de calor

El sistema de almacenamiento de calor Jøtul Heat Storage System nos puede dar hasta 12 horas más de tiempo de calefacción con el regulador de ventilación cerrado.

El test se llevó a cabo de esta forma: comenzamos con una carga normal de 2,25 kg de leña seguida de cuatro cargas más de 2,25 kg cada 45-50 minutos. La última carga es más que suficiente para mantener la estufa caliente durante toda la noche hasta la siguiente carga la mañana siguiente.

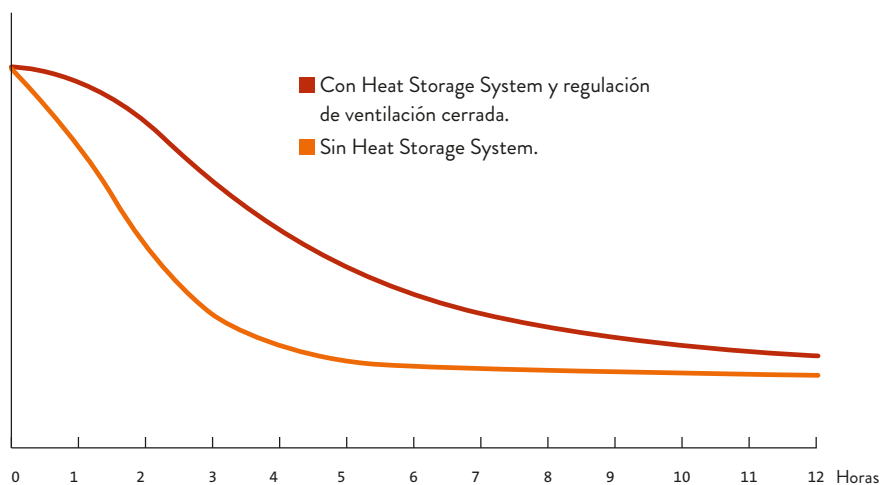
El tiempo total de fuego fue de 3,5-4 horas.

El consumo total de leña: 11,25 kg



Del aire frío a la combustión limpia

1. Entrada de aire
2. Circuito secundario de aire para combustión limpia
3. La circulación de aire precalentado mantiene el cristal limpio
4. El calor se almacena en lo alto de la estufa con el regulador de ventilación cerrado
5. Salida de aire caliente con regulador abierto



JØTUL F 520

LUZ EN SU HOGAR

Gracias a sus 3 cristales, la Jøtul F 520 ofrece una visión panorámica de las llamas. Incluso con el fuego apagado, la Jøtul F 520 y sus placas interiores en fundición esmaltada en blanco seguirán iluminando su hogar.





GAMA
JØTUL
F 480

LAS ESTUFAS REDONDEADAS

Si le gustan las líneas suaves y fluidas, el gran cristal de esta estufa le ofrecerá una panorámica del fuego inolvidable. Estas estufas, al ser de convección le permiten instalarlas en esquinas reducidas.



POTENCIA
NOMINAL
6 kW

TRONCOS
30 CM

CAPACIDAD
HASTA
275 M³

ECO-ETIQUETAS



JØTUL F 481



De formas suaves y redondeadas, la Jøtul F 481, presenta un práctico y estético compartimento inferior para almacenar sus accesorios o su leña.

POTENCIA: min. 3,5 | nom. 6 | max. 10 kW
EFICIENCIA: 75 %
EMISIONES DE CO: 0,08 %
Ø SALIDA DE HUMOS: 150 mm
SALIDA DE HUMOS: superior o trasera
PESO APROX.: 198 kg
DIMENSIONES (ALT.XANCH.XPROF.):
1180x466x460 mm

ACABADO:
● Pintura negro mate

ACCESORIOS: kit de toma de aire exterior
ø 100 mm, plancha de suelo.

JØTUL F 483



La Jøtul F 483 presenta el reconocible pedestal central marca de la casa de Jøtul. Opte por el accesorio de base giratoria para poder contemplar el espectáculo del fuego desde cualquier ángulo de su casa.

POTENCIA: min. 3,5 | nom. 6 | max. 10 kW
EFICIENCIA: 75 %
EMISIONES DE CO: 0,08 %
Ø SALIDA DE HUMOS: 150 mm
SALIDA DE HUMOS: superior o trasera
PESO APROX.: 186 kg
DIMENSIONES (ALT.XANCH.XPROF.):
1180x466x460 mm

ACABADO:
● Pintura negro mate

ACCESORIOS: base giratoria 360°, kit de toma de aire exterior ø 100 mm (no compatible con base giratoria), plancha de suelo.



JØTUL
F 520

LUZ EN SU HOGAR

La estufa Jøtul F 520 ofrece una gran superficie de cristal que permite que las llamas se puedan contemplar desde 3 costados. Sus placas interiores están esmaltadas en blanco para una cámara de combustión más luminosa, y su sistema de regulación de aire está pensado para que sin darse cuenta siempre se regule de manera óptima.



LEÑA



POTENCIA
NOMINAL
7 KW

TRONCOS
50 CM

CAPACIDAD
HASTA
350 M³

ECO-ETIQUETAS



JØTUL F 520



La base de la estufa se puede utilizar como práctico almacén de leña.

POTENCIA : min. 3,9 | nom. 7 | max. 12 kW

EFICIENCIA : 77 %

EMISIONES DE CO : 0,07 %

TRONCOS : 50 cm

Ø SALIDA DE HUMOS : 150 mm

SALIDA DE HUMOS : superior

TOTAL PESO APROX. : 170 kg

DIMENSIONES (ALT.XANCH.XPROF.) :

1000x594x532 mm

ACABADO :

● Pintura negro mate

ACCESORIOS : kit de toma de aire exterior ø 100 mm, tapa de conexión toma de aire exterior.





JØTUL F 105

ESTUFA DE LEÑA CON CARÁCTER

La gama Jøtul F 105 tiene carácter. A pesar de su tamaño, la Jøtul F 105 es una estufa de leña que destaca sobre el resto. Presenta elementos de diseño distintivos como su gran superficie de cristal con gran visión de fuego, y su control de aire intuitivo que la hacen muy cómoda de utilizar. Esta estufa está disponible sobre patas, o sobre una base cerrada.

La bandeja frontal el escudo térmico trasero, y la piedra esteatita superior son accesorios opcionales.



LAS NEO-
CLÁSICAS
JØTUL

EL ESPECTÁCULO DE LAS LLAMAS

Las estufas Jøtul F 105 y 305 combinan más de 160 años de experiencia de saber hacer estufas funcionales con el diseño de tendencia. Estas estufas ofrecen una pantalla de visión y unas cámaras de combustión líderes en sus respectivas categorías. Combinan de manera óptima la difusión de calor por radiación y convección para una experiencia más confortable y facilidad de ubicación.



JØTUL F 105 LL



A pesar de su tamaño, la Jøtul F 105 es una estufa de leña que destaca sobre el resto. Presenta elementos de diseño distintivos como su gran superficie de cristal con gran visión de fuego, y su control de aire intuitivo que la hacen muy cómoda de utilizar. La versión de patas le da una imagen más ligera, perfecta para habitaciones pequeñas

CAPACIDAD: hasta 200 m³
 POTENCIA : min. 2,4 | nom. 4,5 | max. 7 kW
 EFICIENCIA : 83 %
 EMISIONES DE CO : 0,09 %
 TRONCOS : 33 cm
 Ø SALIDA DE HUMOS : 125 mm
 SALIDA DE HUMOS : superior o trasera
 PESO APROX. : 97 kg
 DIMENSIONES:(Alt.xAnch.xProf.): 690x410x350mm

ACABADOS :

- Pintura negro mate
- Esmalte blanco

ACCESORIOS : bandeja negra o blanca, piedra superior en esteatita, escudo térmico trasero negro o blanco, kit de toma de aire exterior, plancha de suelo.

LEÑA



A+

JØTUL F 105 B



La estufa Jøtul F 105 también está disponible con base cerrada que continúa la forma de la estufa hasta el suelo. Su fluidez de líneas complementada con la suavidad de la superficie del hierro fundido esmaltado en blanco (opcional) ofrece uno de nuestros diseños más puros.

La estufa Jøtul F 105 se ha diseñado para funcionar óptimamente a baja potencia con toda la robustez de Jøtul.

CAPACIDAD: hasta 200 m³
 POTENCIA : min. 2,4 | nom. 4,5 | max. 7 kW
 EFICIENCIA : 83 %
 EMISIONES DE CO : 0,09 %
 TRONCOS : 33 cm
 Ø SALIDA DE HUMOS : 125 mm
 SALIDA DE HUMOS : superior o trasera
 PESO APROX. : 107 kg
 DIMENSIONES:(Alt.xAnch.xProf.): 690x410x350mm

ACABADO :

- Pintura negro mate

ACCESORIOS : piedra superior en esteatita, escudo térmico trasero , kit de toma de aire exterior, plancha de suelo.



JØTUL F 105 SL



Quiere una estufa XXS ? Jøtul cumple su deseo con una estufa con patas cortas en la gama Jøtul F 105 ! Ideal para instalar dentro de un hogar abierto.

CAPACIDAD: hasta 200 m³
POTENCIA : min. 2,4 | nom. 4,5 | max. 7 kW
EFICIENCIA : 83 %
EMISIONES DE CO : 0,09 %
TRONCOS : 33 cm
Ø SALIDA DE HUMOS : 125 mm
SALIDA DE HUMOS : superior o trasera
PESO APROX. : 94 kg
DIMENSIONES (ALT.xANCH.xPROF.) : 550x410x350 mm



ACABADO :
● Pintura negro mate

ACCESORIOS : bandeja negra, piedra superior en esteatita, escudo térmico trasero, plancha de suelo.

Jøtul F 305 series ha ganado varios premios; el internacional de diseño Red Dot Award y el Norwegian Award For Design Excellence.



AWARD FOR DESIGN EXCELLENCE
NORWEGIAN DESIGN COUNCIL



reddot award 2015
winner



NOMINATED FOR
HONOURS AWARD FOR DESIGN EXCELLENCE

JØTUL F 305 LL



La Jøtul F 305 LL sobre 4 pies atrae toda la luz hacia la gran cámara de combustión y el espectáculo de las llamas. Sus intuitivos mandos de gestión de entrada de aire y su práctico cenicero escondido tras la puerta hacen que esta estufa sea muy cómoda de utilizar. Con patas cortas opcionales, recorte la altura de la estufa 20 cm para facilitar su instalación dentro de hogares abiertos.

CAPACIDAD: hasta 250 m³
POTENCIA : min. 3,5 | nom. 7 | max. 10 kW
EFICIENCIA : 79 %
EMISIONES DE CO : 0,06 %
TRONCOS : 41 cm
Ø SALIDA DE HUMOS : 150 mm
SALIDA DE HUMOS : superior o trasera
PESO APROX. : 143 kg
DIMENSIONES (Alt.xAnch.xProf.) : 850x560x395 mm



ACABADOS :
● Pintura negro mate
○ Esmalte blanco

ACCESORIOS : patas cortas negras o blancas, bandeja negra o blanca, piedra superior en esteatita, kit de toma de aire exterior, escudo térmico trasero negro o blanco, plancha de suelo.

JØTUL F 305 B



La Jøtul F 305 B descansa sobre una sólida base y le ofrece la posibilidad de almacenar leña bajo la cámara de combustión. La pantalla de convección trasera opcional permite acercarla a la pared.

CAPACIDAD: hasta 250 m³
POTENCIA : min. 3,5 | nom. 7 | max. 10 kW
EFICIENCIA : 79 %
EMISIONES DE CO : 0,06 %
TRONCOS : 41 cm
Ø SALIDA DE HUMOS : 150 mm
SALIDA DE HUMOS : superior o trasera
PESO APROX. : 169 kg
DIMENSIONES (Alt.xAnch.xProf.) : 850x560x395 mm



ACABADO :
● Pintura negro mate

ACCESORIOS : piedra superior en esteatita, kit de toma de aire exterior, escudo térmico trasero negro, plancha de suelo.



JØTUL F 400 SE - NUEVOS ACABADOS

ESTUFA DE LEÑA CON GRAN VISIÓN DE FUEGO

La Jøtul F 400 es una de las estufas de leña clásicas de Jøtul de gran tamaño, capaz de albergar troncos de 50 cm. Su versión sin arcos en la puerta permite disfrutar plenamente del espectáculo de las llamas, a elegir entre varios acabados esmaltados de color, o en pintura negro mate.





LA CALIDAD DEL ESMALTE JØTUL

Jøtul ha sido pionero en el proceso de esmaltado porcelánico para estufas desde hace ya más de 50 años. Nuestros acabados en esmalte brillante resaltan la combinación de superficies lisas y texturadas que componen el diseño de un hogar o estufa Jøtul.

El secreto de la excepcional calidad de nuestro esmaltado reside en el proceso de fabricación.

La primera etapa en la fundición es esencial para producir un hierro fundido de calidad superior indispensable para obtener un acabado perfecto.

Antes del esmaltado, cada pieza de la estufa es bombardeada con arena, una por una, para eliminar toda traza de óxidos o grafitos de la superficie, con el fin de que el esmalte se adhiera a la perfección. Esta es la razón por la que podemos garantizar que nuestro esmalte es el de mayor calidad y “será eterno”.

Hoy, Jøtul tiene productos con diferentes grados de brillo: algunos acabados son mates, otros más brillantes, y algunas de nuestras estufas tienen el afamado acabado mayólica.

El denominador común a todos estos acabados esmaltados es la durabilidad. Una superficie esmaltada facilita la limpieza y no necesita mantenimiento, para que usted y su familia disfruten de su estufa Jøtul durante generaciones.

NUESTROS ACABADOS ESMALTADOS

CLÁSICOS



Esmalte azul-negro



Esmalte marrón mayólica



Esmalte marfil

MODERNO



Esmalte blanco

NEO-CLÁSICO



Esmalte blanco



LOS
CLÁSICOS
JØTUL

COQUETA Y FÁCIL DE UBICAR

La estufa Jøtul F 100 es una estufa compacta con amplia visión de fuego. Esta estufa es “pequeña pero matona”, pequeña para encajar también en habitaciones pequeñas, pero capaz de calentar hasta la última esquina.

JØTUL F 100



No se deje engañar por ella, aún siendo la estufa más compacta de la línea de estufas clásicas, es capaz de albergar troncos de 40 cm ¡Toda la experiencia de Noruega concentrada! Su cenicero independiente evita la dispersión de cenizas.

CAPACIDAD: hasta 200 m³
POTENCIA : min. 2,7 | nom. 5 | max. 7,5 kW
EFICIENCIA : 78 %
EMISIONES DE CO : 0,18 %
TRONCOS : 40 cm
Ø SALIDA DE HUMOS : 125/150 mm
SALIDA DE HUMOS : superior o trasera
PESO APROX. : 97 kg
DIMENSIONES (ALT.XANCH.XPROF.) :
570 x 528 x 445 mm

ACABADOS :

- Pintura negro mate
- Esmalte azul-negro
- Esmalte marfil

ACCESORIO : plancha de suelo.

JØTUL F 100 SE



Para una visión de fuego sin obstrucciones, elija la Jøtul F 100 SE y su puerta sin arcos.

CAPACIDAD: hasta 200 m³
POTENCIA : min. 2,7 | nom. 5 | max. 7,5 kW
EFICIENCIA : 78 %
EMISIONES DE CO : 0,18 %
TRONCOS : 40 cm
Ø SALIDA DE HUMOS : 125/150 mm
SALIDA DE HUMOS : superior o trasera
PESO APROX. : 97 kg
DIMENSIONES (ALT.XANCH.XPROF.) :
570 x 528 x 445 mm

ACABADO :

- Pintura negro mate

ACCESORIO : plancha de suelo.

LEÑA



A

LEÑA



A



JØTUL F 3



Estufa de hogar horizontal con capacidad suficiente para albergar troncos de 40 cm. Su cristal ofrece una excelente visión de las llamas, y su cenicero independiente facilita las labores de limpieza.

CAPACIDAD: hasta 225 m³
 POTENCIA : min. 3,4 | nom. 6 | max. 9 kW
 EFICIENCIA : 78 %
 EMISIONES DE CO : 0,05 %
 TRONCOS : 40 cm
 Ø SALIDA DE HUMOS : 150 mm
 SALIDA DE HUMOS : superior, trasera o lateral
 PESO APROX. : 124 kg
 DIMENSIONES (ALT.XANCH.XPROF.) :
 707x577x484 mm

ACABADOS :

- Pintura negro mate
- Esmalte azul-negro
- Esmalte marrón mayólica
- Esmalte Marfil

ACCESORIOS : anillo decorativo en fundición para salida superior en negro o esmaltado, plancha de suelo.

LEÑA



A

JØTUL MF 3



Versión multi-fuel del emblemático modelo Jøtul F 3. Su puerta sin arcos ofrece una visión limpia de las llamas. Fácil utilización con un mando de regulación del aire primario en la portezuela del cenicero y el secundario sobre la puerta.

CAPACIDAD: hasta 250 m³
 POTENCIA : min. 3,5 | nom. 6,5 | max. 10 kW
 EFICIENCIA : 79 %
 EMISIONES DE CO : 0,30 %
 TRONCOS : 40 cm
 Ø SALIDA DE HUMOS : 150 mm
 SALIDA DE HUMOS : superior o trasera
 PESO APROX. : 124 kg
 DIMENSIONES (ALT.XANCH.XPROF.) :
 707x577x484 mm

ACABADO :

- Pintura negro mate

ACCESORIO : plancha de suelo.

LEÑA



A

JØTUL F 400



La Jøtul F 400 es una de las estufas más grandes que se ofrecen en Noruega, con una cámara de combustión para troncos de 50 cm.

CAPACIDAD: hasta 300 m³
 POTENCIA : min. 3,9 | nom. 7 | max. 12 kW
 EFICIENCIA : 84 %
 EMISIONES DE CO : 0,12 %
 TRONCOS : 50 cm
 Ø SALIDA DE HUMOS : 150 mm
 SALIDA DE HUMOS : superior o trasera
 PESO APROX. : 158 kg
 DIMENSIONES (ALT.XANCH.XPROF.) :
 744x670x597 mm

ACABADO :

- Pintura negro mate

ACCESORIOS : adaptador de toma de aire exteriorø 80 mm, kit de toma de aire exterior, escudo térmico trasero, plancha de suelo.

LEÑA



A+

JØTUL F 400 SE



La Jøtul F 400 se presenta en versión SE –“Special Edition”- con puerta sin arcos. Este modelo está disponible también en 3 acabados esmaltados.

CAPACIDAD: hasta 300 m³
 POTENCIA : min. 3,9 | nom. 7 | max. 12 kW
 EFICIENCIA : 84 %
 EMISIONES DE CO : 0,12 %
 TRONCOS : 50 cm
 Ø SALIDA DE HUMOS : 150 mm
 SALIDA DE HUMOS : superior o trasera
 PESO APROX. : 158 kg
 DIMENSIONES (ALT.XANCH.XPROF.) :
 744x670x597 mm

ACABADOS :

- Pintura negro mate
- Esmalte azul-negro
- Esmalte marrón mayólica
- Esmalte marfil

ACCESORIOS : adaptador de toma de aire exteriorø 80 mm, kit de toma de aire exterior, escudo térmico trasero, plancha de suelo.

LEÑA



A+

JØTUL F 500 - NUEVO DISEÑO



Estufa de gran capacidad y autonomía, dispone de una puerta en el lateral izquierdo que facilita las labores de carga. Este modelo ha recibido una revisión de diseño que realiza su limpieza de formas.

CAPACIDAD: hasta 350 m³
POTENCIA : min. 4 | nom. 8,5 | max. 14 kW
EFICIENCIA : 78 %
EMISIONES DE CO : 0,10 %
TRONCOS : 55 cm
Ø SALIDA DE HUMOS : 150 mm
SALIDA DE HUMOS : superior o trasera
PESO APROX. : 200 kg
DIMENSIONES (ALT.XANCH.XPROF.) :
740x720x700 mm

ACABADO :

- Pintura negro mate

ACCESORIOS : calienta-platos en piedra esteatita, adaptador de toma de aire exterior ø 80 mm, kit de toma de aire exterior, escudo térmico trasero, plancha de suelo.

LEÑA



A

JØTUL F 500 SE - NUEVO DISEÑO



Si prefiere una puerta sin arcos, opte por la versión Jøtul F 500 SE sin arcos, ahora disponible en todas las versiones de esmalte azul-negro, marrón mayólica o marfil!

CAPACIDAD: hasta 350 m³
POTENCIA : min. 4 | nom. 8,5 | max. 14 kW
EFICIENCIA : 78 %
EMISIONES DE CO : 0,10 %
TRONCOS : 55 cm
Ø SALIDA DE HUMOS : 150 mm
SALIDA DE HUMOS : superior o trasera
PESO APROX. : 200 kg
DIMENSIONES (ALT.XANCH.XPROF.) :
740x720x700 mm

ACABADOS :

- Pintura negro mate
- Esmalte azul-negro
- Esmalte marrón mayólica
- Esmalte marfil

ACCESORIOS : calienta-platos en piedra esteatita, adaptador de toma de aire exterior ø 80 mm, kit de toma de aire exterior, escudo térmico trasero, plancha de suelo.

LEÑA



A

JØTUL F 600



La estufa más potente del catálogo de Jøtul, la Jøtul F 600 sólo es apta para salones de gran tamaño. Este modelo viene equipado con puerta frontal de dos hojas, y una puerta de carga lateral. Su cenicero independiente facilita la limpieza de cenizas.

CAPACIDAD: hasta 400 m³
POTENCIA : min. 4 | nom. 9,5 | max. 16 kW
EFICIENCIA : 78 %
EMISIONES DE CO : 0,10 %
TRONCOS : 55 cm
Ø SALIDA DE HUMOS : 150 mm
SALIDA DE HUMOS : superior o trasera
PESO APROX. : 200 kg
DIMENSIONES (ALT.XANCH.XPROF.) :
800x733x685 mm

ACABADOS :

- Pintura negro mate
- Esmalte azul-negro

ACCESORIOS : calienta-platos en piedra esteatita, adaptador de toma de aire exterior ø 100 mm, kit de toma de aire exterior ø 100 mm, escudo térmico trasero, plancha de suelo.

LEÑA



A

ESTUFAS
RÚSTICAS
JØTUL

RETORNO VINTAGE

Para nostálgicos tenemos nuestra gama de estufas rústicas. Estufas de diseño único que pese al transcurrir el paso de los años sigan haciendo honor al material del que están hechas: la fundición de hierro. Líneas rectas y diseños que permanecen.

JØTUL F 602 CB



Este modelo intemporal fue originalmente concebido en los años 30 por los arquitectos Blakstad og Munthe-Kaas y diseñado por el escultor Ørnulf Bast. Más adelante ha sufrido modificaciones técnicas como la incorporación de un sistema de doble combustión.

CAPACIDAD: hasta 200 m³
POTENCIA : min. 2,3 | nom. 6 | max. 8,5 kW
EFICIENCIA : 80 %
EMISIONES DE CO : 0,14 %
TRONCOS : 40 cm
Ø SALIDA DE HUMOS : 125 mm
SALIDA DE HUMOS : superior o trasera
PESO APROX. : 78 kg
DIMENSIONES (ALT.XANCH.XPROF.) :
640x320x540 mm

ACABADO :

- Pintura negro mate
- Esmalte azul-negro

ACCESORIO : plancha de suelo.

LEÑA



A



CLASSIC AWARD FOR DESIGN EXCELLENCE
NORWEGIAN DESIGN COUNCIL

JØTUL F 602 N



La estufa original, la más vendida del mundo durante décadas, sin doble combustión, pero eficaz dentro de su sencillez.

CAPACIDAD: hasta 225 m³
POTENCIA : min. 2,5 | nom. 7 | max. 9,5 kW
EFICIENCIA : 74 %
EMISIONES DE CO : 0,27 %
TRONCOS : 40 cm
Ø SALIDA DE HUMOS : 125 mm
SALIDA DE HUMOS : superior o trasera
PESO APROX. : 60 kg
DIMENSIONES (ALT.XANCH.XPROF.) :
640x320x540 mm

ACABADO :

- Pintura negro mate

ACCESORIO : plancha de suelo.

LEÑA



A



CLASSIC AWARD FOR DESIGN EXCELLENCE
NORWEGIAN DESIGN COUNCIL



JØTUL F 8 TD



Sus líneas inspiradas en el estilo colonial norteamericano son un elemento decorativo en sí mismo. Su concepción simple y depurada le confiere una capacidad calorífica impresionante y una fiabilidad a toda prueba, con una relación calidad-precio imbatible.

CAPACIDAD: hasta 300 m³
POTENCIA: min. 4 | nom. 8 | max. 12 kW
EFICIENCIA: 75%
EMISIONES CO: 0,28%
TRONCOS: 45 cm
Ø SALIDA DE HUMOS: 150/175 mm
SALIDA DE HUMOS: superior o trasera
PESO APROX.: 141 kg
DIMENSIONES (Alt.xAnch.xProf.):
750x666x430 mm

ACABADO:

- Pintura negro mate

ACCESORIOS: plancha de suelo.

LEÑA



A

JØTUL F 118



La estufa Jøtul F 118 es un clásico que no pasa de moda al que se le ha añadido la tecnología de combustión limpia Jøtul. Diseñada a finales de los años 30, esta estufa de leña tiene capacidad para troncos de 60 cm de largo. Su peculiar diseño le confiere a pesar del paso de los años, gran eficiencia y autonomía.

CAPACIDAD: hasta 300 m³
POTENCIA: min. 4 | nom. 8 | max. 12 kW
EFICIENCIA: 79%
EMISIONES CO: 0,16%
TRONCOS: 60 cm
Ø SALIDA DE HUMOS: 125/150 mm
SALIDA DE HUMOS: superior, trasera y lateral
PESO APROX.: 145 kg
DIMENSIONES (Alt.xAnch.xProf.):
785x361x841 mm

ACABADO:

- Pintura negro mate

ACCESORIOS: plancha de suelo, deflector térmico lateral.

LEÑA



A

“Reduzco mi llama al
anochecer, quiera Dios que no
se extinga jamás”

*Este es el antiguo dicho noruego
grabado en el frente de todas
las Jøtul F 118.*



ESTUFAS-
CHIMENEA
JØTUL

LA MAGIA DE LA PIEDRA ESTEATITA

La Jøtul FS 166 es una de nuestras estufas-chimenea en piedra esteatita, un material que se caracteriza por la acumulación de calor. La piedra almacena el calor que emana del hogar de fundición mientras la chimenea está encendida. Una vez que el fuego se apaga el calor se libera lentamente a la habitación. Nuestra gama presenta varios tamaños y potencias de hogar para poder elegir el modelo más adecuado a sus necesidades.



JØTUL FS 166



La Jøtul FS 166, equipada con un hogar Jøtul I 570, es la más potente de nuestras estufas-chimenea en piedra esteatita.

CAPACIDAD: hasta 400 m³
 POTENCIA : min. 3,8 | nom. 14 | max. 17 kW
 EFICIENCIA : 77 %
 EMISIONES DE CO : 0,12 %
 TRONCOS : 55 cm
 Ø SALIDA DE HUMOS : 180 mm
 SALIDA DE HUMOS : superior o trasera
 TOTAL PESO APROX. : 660 kg
 (kit d'accu. 73 kg)
 DIMENSIONES (ALT.XANCH.XPROF.) :
 1835x1025x536 mm

ACABADO :

● Pintura negra/piedra esteatita

ACCESORIOS : plancha de suelo.

LEÑA



A

JØTUL FS 173



Para una visión de fuego en 3 dimensiones, opte por nuestra estufa-chimenea en piedra esteatita equipada con el hogar Jøtul I 520 de 3 caras. Sus ángulos no le dejarán indiferente !

CAPACIDAD: hasta 350 m³
 POTENCIA : min. 3,9 | nom. 7 | max. 12 kW
 EFICIENCIA : 77 %
 EMISIONES DE CO : 0,07 %
 TRONCOS : 50 cm
 Ø SALIDA DE HUMOS : 150 mm
 SALIDA DE HUMOS : superior o trasera
 TOTAL PESO APROX. : 452 kg
 DIMENSIONES (ALT.XANCH.XPROF.) :
 1695x574x530 mm

ACABADO :

● Pintura negra/piedra esteatita

ACCESORIOS : kit de apertura de puerta izquierda, kit de toma de aire exterior ø100 mm, plancha de suelo.

LEÑA



A

JØTUL

JØTUL FS 175



La Jøtul FS 175 es una estufa-chimenea en piedra esteatita moderna con una planta reducida. Es fácil y rápida de instalar. Personalice su altura con un módulo adicional opcional (25 cm).

CAPACIDAD: hasta 350 m³
POTENCIA: min. 3,9 | nom. 7 | max. 12 kW
EFICIENCIA: 77 %
EMISIONES DE CO: 0,07 %
TRONCOS: 50 cm
Ø SALIDA DE HUMOS: 150 mm
SALIDA DE HUMOS: superior o trasera
TOTAL PESO APROX.: 340 kg
DIMENSIONES (ALT.XANCH.XPROF.): 1285x850x520 mm

LEÑA



A

ACABADO:

- Pintura negra/piedra esteatita

ACCESORIOS: módulo adicional, kit de toma de aire exterior ø 100 mm, plancha de suelo.



Jøtul FS 175 con módulo adicional (opción).



Jøtul FS 173

PIEDRA ESTEATITA, UN MATERIAL ACUMULADOR DE CALOR

La piedra esteatita es un material tradicional y estético, que se integra por igual en interiores clásicos o más contemporáneos. Para los amantes de la piedra, la piedra esteatita resalta la línea única de nuestras estufas-chimenea.

La piedra esteatita de origen volcánico se aplica en revestimiento de chimeneas desde el siglo XVI. Es una piedra reconocida por su gran capacidad de acumulación de calor, multiplicada en combinación con hogares de fundición. La piedra almacena el calor emitido por el hogar y lo libera lentamente a la habitación.

Este robusto material puede soportar temperaturas de hasta 1550 ° y al igual que la fundición es duradero y resistente.



UN CALOR ECOLÓGICO

Las estufas de gas Jøtul también utilizan una energía respetuosa con el medio ambiente. La tecnología de los quemadores de gas hoy en día ofrece una combustión de elevada eficiencia térmica. Por otra parte, las emisiones de CO₂ (234g/kWh) son muy reducidas si las comparamos con soluciones que empleen otros combustibles fósiles.

UN CALOR QUE LE FACILITA LA VIDA

El gas tiene muchas ventajas. En primer lugar es una fuente de energía siempre disponible y es independiente del suministro eléctrico. El gas es una energía limpia que no genera suciedad ni ceniza, por lo que es fácil de mantener.

Si utiliza gas canalizado, no necesita almacenar, y es fácil de instalar (posibilidad de salida mural o por tejado) : las estufas de gas son perfectas para entornos urbanos.

CALOR AL INSTANTE

Las estufas de gas Jøtul se gestionan desde un mando a distancia que incorpora un termostato-ambiente para modular la potencia de la estufa en función de la temperatura seleccionada. Encienda o apague su estufa con sólo mover un dedo con total facilidad.

Averigüe más detalles sobre el manejo de su estufa en las siguientes páginas.

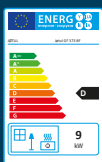
LAS ECO-ETIQUETAS JØTUL

Nuestras estufas son conformes a la norma europea 2009/142/CE.



Las estufas a gas Jøtul funcionan con un circuito de combustión estanco.

El suministro de aire se lleva a cabo a través de un conducto concéntrico por cuyo interior se evacuan los gases. De esta manera incrementamos el confort y la eficiencia de la instalación evitando la entrada de aire frío de la calle y el consumo de aire caliente de la vivienda.



Desde 2018, la etiqueta energética de nuestros aparatos le guiará en la elección de su estufa de leña y le informará de los aparatos con mayor rendimiento energético declarado.

LA EMOCIÓN DEL GAS

Las llamas de las estufas de gas Jøtul no tienen nada que envidiar a las de las estufas de leña. Con las decoraciones interiores de troncos y brasas cerámicos, sólo verá las llamas !

GAS



LAS ESTUFAS DE GAS JØTUL, CALOR AL INSTANTE

Con sus estufas de gas, Jøtul ofrece una llama instantánea disponible ininterrumpidamente. Si es de los que no quieren limpiar su estufa y recargarla de leña, ahorre tiempo gracias a nuestras estufas de gas.

Al fin un modo de calefacción adaptado a entornos urbanos !



ESTUFAS
DE GAS
JØTUL

UNA NUEVA LLAMA JØTUL

Las estufas de gas Jøtul combinan la fundición con el gas para alcanzar un bello compromiso entre estética y funcionalidad.

La estufa clásica Jøtul GF 400 seduce por el detalle de sus acabados, mientras que la Jøtul GF 373 pone en valor sus líneas modernas y visión de fuego mejorada gracias a sus 3 cristales.



JØTUL GF 373 BF



Premiada en varias ocasiones por su diseño, la Jøtul GF 373 BF es fácil de identificar por sus líneas estilizadas y su pedestal central. Esta estufa de línea moderna se puede destacar con el exclusivo acabado en esmalte blanco, especial de Jøtul.

El acabado interior con espejo opcional realzará el brillo y luminosidad de la cámara de combustión.

CAPACIDAD: hasta 170 m³

TIPO DE GAS: Gas natural (G20/G25)

Gas propano (G31)

POTENCIA NOM.: G20 : 6,9 | G25 : 6,3 | G31 : 7 kW

EFICIENCIA : G20 : 82,2 | G25 : 81,8 | G31 : 78,4 %

SALIDA DE HUMOS: superior

PESO APROX. : 140 kg

Ø SALIDA DE HUMOS : 100/150 mm

(conducto concéntrico)

DIMENSIONES (Alt.XAnch.XProf.) : 1156x445x454 mm

ACABADOS :

● Pintura negro mate

○ Esmalte blanco

ACCESORIOS : espejos decorativos



Jøtul GF 373 BF esmaltada blanca
con espejos decorativos

GAZ



D



JØTUL GF 400 BF



La estufa Jøtul GF 400 BF presenta la última tecnología dentro de un cuerpo de estufa clásica de fundición. Las puertas de inspiración colonial pueden dejarse abiertas o retirarse a voluntad en cualquier momento.

CAPACIDAD: hasta 220 m³
TIPO DE GAS : Gas natural (G20/G25)
Gas propano (G31)
POTENCIA NOM. : G20 : 8,7 | G25 : 8 | G31 : 8,7 kW
EFICIENCIA : G20 : 77,9 | G25 : 76,7 | G31 : 79,5 %
SALIDA DE HUMOS: superior o trasera
PESO APROX. : 113 kg
Ø SALIDA DE HUMOS: 100/150 mm
(conducto concéntrico)
DIMENSIONES (Alt.XAnch.XProf.) : 724x673x530 mm

ACABADO :

● Pintura negro mate

ACCESORIOS : ladrillos decorativos



Jøtul GF 400 BF negra con ladrillos decorativos

GAZ



FUNCIONES DE COMANDO



El mando a distancia permite las siguientes funciones :

- encender y apagar el aparato en cuestión de segundos, con un solo clic.
- controlar la potencia y altura de la llama
- programar la temperatura de la habitación
- programar el apagado automático (hasta 4 horas)

El mando a distancia incorpora un termostato-ambiente para modular la potencia de la estufa en función de la temperatura seleccionada.

Modo manual : control manual de la altura de las llamas con los botones ⊕ y ⊖.

Modo automático : control de la potencia de la estufa hasta alcanzar la temperatura programada por el usuario.

- 🔥 Encendido electrónico y control desde el mando, o directamente en la estufa.
- 🔥 Regulación termostática.
- 🔥 7 niveles de potencia.
- 🔥 Funcionamiento autónomo con batería.





ACCESORIOS JØTUL

Le presentamos una selección de accesorios Jøtul.
Estos productos, producidos o probados en nuestras fábricas son de calidad garantizada. Nuestros distribuidores están a su disposición para recomendarles los accesorios más adecuados para su proyecto.

ACCESORIOS DE EVACUACIÓN DE HUMOS



Los conductos Jøtul son de acero de 0,6 mm de espesor, esmaltados tanto interior como exteriormente, con grosor total de 0,8 mm.
Acabados : negro mate, azul-negro, marfil, marrón mayólica, blanco.
Diámetros : 125, 150 mm.



Tapajuntas



Codo liso
90° o 45°



T con registro
para limpieza



Conductos
longitudes
25 cm
50 cm
100 cm



Telescópico
regulable
70 - 100 cm



Los conductos concéntricos de las estufas de gas Jøtul son de acero inoxidable.
Acabado : negro mate.
Diámetros : 100/150 mm.

PLANCHAS DE SUELO ESPECÍFICAS



Plancha de suelo para Jøtul F 370 Advance

Acabado disponible : cristal
Dimensiones : 70 x 48 cm
Acabado disponible : acero negro ⁽¹⁾
Dimensiones : 70 x 86 cm

PLANCHAS DE SUELO UNIVERSALES



Plancha de suelo n°1

Acabado disponible : cristal ⁽¹⁾
Dimension : ø 120 cm
Acabado disponible : acero negro
Dimensión : ø 125 cm



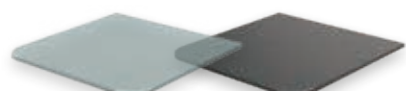
Plancha de suelo n°2

Acabados disponibles : cristal o acero negro
Dimensiones : ø 90 - 80 cm
ø 125 - 110 cm



Plancha de suelo n°3

Acabados disponibles : cristal ⁽¹⁾ o acero negro
Dimensiones : 80 x 100 cm



Plancha de suelo n°4

Acabados disponibles : cristal o acero negro
Dimensiones : 50 x 70 cm (acero)
50 x 75 cm (cristal)
65 x 85 cm
80 x 100 cm
100 x 100 cm



Plancha de suelo n°6

Acabados disponibles : cristal o acero negro
Dimensiones : 133 x 110 cm

Las planchas de suelo se ofrecen en cristal de 6 mm o en acero de 1,25 mm de grosor

(1) Se entrega con recorte para toma de aire por el suelo.

Consulte las especificaciones técnicas de las estufas para otras planchas de suelo a juego con su estufa esmaltada.



CHIMENEA
DE EXTERIOR
JØTUL

NINGÚN JARDÍN SIN TERRAZA

En colaboración con Hareide Design, hemos concebido la Jøtul Terrazza. Se trata de una estufa-chimenea de exterior que se hará imprescindible para sus veladas en el jardín entre amigos...

La chimenea de exterior está fabricada en acero Corten que, con el paso de los meses, se oxida confiriéndole ese aspecto especial y único!



ACERO CORTEN

OPCIÓN DE PARRILLA
BARBACOA

PARA COMPARTIR

JØTUL TERRAZZA



La Jøtul Terrazza puede dejarse todo el año a la intemperie sin miedo, y aprovechar esas tardes frescas de media temporada. Su parrilla opcional la transforma en segundos en una barbacoa. Jøtul le recuerda que siempre debe respetar las normativas aplicables en su región en cuanto a realización de fuego en exteriores.

PESO: 30 kg

DIMENSIONES (Alt.xAnch.xProf.):
1180x500x500 mm

ACABADO:

● Acero Corten

ACCESORIOS: parrilla de barbacoa con soportes.



UNA BUENA LEÑA... BIEN SECA

Las estufas y hogares Jøtul son eficientes pero sólo pueden alcanzar su potencial utilizando una leña seca (máximo 18% de humedad). Las briquetas de carbón o lignito no se admiten como combustible. Aquí ofrecemos algunos consejos y explicaciones a fin de obtener el rendimiento óptimo de su estufa o chimenea.

Cómo reconocer la leña seca...

Humedad
 $\geq 50\%$



Recién cortada

Humedad
< 20%



Después de 18 o 24 meses de secado,
36 meses para roble.

Elección de la leña

Elija preferiblemente leña de maderas duras que ofrezcan buena brasa y un mayor tiempo de fuego: carpe, haya, fresno, roble o encina. Desde luego, se puede utilizar otro tipo de leñas, como el abedul para empezar un fuego o relanzarlo desde las brasas.

Por contra, se aconseja evitar la leña blanda como el sauce, el tilo, o el álamo, así como todas las maderas resinosas como el pino, abeto, o alerce. Estos últimos tienen buen poder calorífico, pero también generan muchos residuos de alquitrán por condensación.

Secado de la leña

Una leña demasiado húmeda quema mal y tapona el conducto de humos. Le recomendamos quemar leña con un porcentaje de humedad entre 15-18%. Para conseguir esto, lo mejor es almacenar la propia leña cortada y partida en gajos de la longitud adecuada, a cubierto y ventilada durante al menos 24 meses.

Un local cerrado, o un sótano no son el lugar adecuado para almacenar leña por su falta de ventilación. Cruce los leños sin contacto con el suelo. De esta forma mejorará la circulación del aire.

LISTA DE COMPROBACIÓN PARA LA COMPRA DE SU ESTUFA U HOGAR

¿Es importante la ventilación?

Un hogar o estufa necesita tener una toma de aire del exterior para evitar posibles humos y una combustión más óptima. Usted puede aportar este aire exterior instalado rejillas de aire en la pared o creando un conducto de aire independiente desde el exterior hasta la parte inferior de la estufa u hogar.

Combustión estanca

Hoy en día las casas son cada vez más aisladas y estancas por lo que lo se hace necesario entradas de aire del exterior a los hogares o estufas para una mejor combustión. Nuestros productos con “closed combustion” se pueden equipar de una toma de aire del exterior, la cual puede ir canalizada a través del suelo o de

¿Dónde debo emplazar mi estufa u hogar? Para obtener el máximo beneficio y disfrute de su hogar, es importante que usted elija la correcta colocación, diseño y tamaño. Sería conveniente que usted dibujara la localización de la salida de humos en su pared e indicara el diámetro. Su distribuidor Jøtul le ayudara a elegir el modelo correcto y donde colocarlo.

la pared. Estas conexiones reducen o eliminan el consumo de aire de la habitación, con una menor necesidad de ventilación de la casa, y siendo por ello la solución perfecta para casas de bajo consumo energético u otras construcciones pasivas.

¿Qué tipo de tubería o chimeneas tiene?

Es muy útil que usted conozca las dimensiones y la altura de la salida de humos que usted posea a la hora de elegir su estufa u hogar. Si la sección del tiro es demasiado pequeña, no es lo suficientemente alta o hay demasiados hogares integrados en el mismo tiro, esto puede provocar mal tiraje y por tanto revoco de humos.

¿Cuánto peso puede soportar el suelo?

Los hogares o casetes Jøtul tienen revestimientos por lo que no necesitan refuerzos en el suelo. Si usted quiere un revestimiento más pesado, como por ejemplo de piedra natural, en ese caso si puede necesitar algún refuerzo en el suelo.

¿Cuánta capacidad calorífica necesito?

En general una casa con un buen aislamiento térmico y unas ventanas aisladas necesita una potencia calorífica de 60-70 vatios por m². Para calentar por tanto un área de 70 m² es necesario generar un fuego continuo que genere alrededor de 4,5 kW. Lo ideal por tanto sería calcular algún kW extra para los periodos de frío extremo.

¿NECESITA AYUDA PARA REALIZAR LA INSTALACIÓN?

El distribuidor de Jøtul autorizado le puede ofrecer una completa instalación para asegurar así que la estufa u hogar hayan sido instaladas de acuerdo a la normativa vigente. El producto se entrega con un completo manual de uso e instalación.



CLOSED COMBUSTION

Los productos con combustión estanca pueden ser conectados a un conducto de suministro de aire para la combustión a través de una pared, o del suelo, para traer aire del exterior de la vivienda.

LEÑA DE TEMPORADA/ CONSEJOS DE ENCENDIDO

Hay varios trucos para comprobar si la leña está suficientemente seca. Al golpear dos troncos secos entre sí debe oírse un sonido peculiar. Si deja un tronco húmedo en una bolsa de plástico cerrada en una habitación caliente, aparecerá humedad en el interior de la bolsa si la leña aún está húmeda. Aunque la mejor manera de identificar la leña seca es el ruido característico como un “crack” que hace al arder.

Consejos para encender el fuego

Hay varias formas de encender el fuego, pero en todas debe tener cuidado con lo que quema en su estufa. Nunca emplee madera pintada o impregnada, ni plásticos que contengan cloro, como PVC. Estos materiales pueden producir gases altamente tóxicos. No utilice madera rescatada del mar puesto que contiene sal que también puede emitir cloro al quemarse. La leña almacenada en sitios fríos debería permanecer dentro de la habitación durante

Si tiene la intención de cortar la leña usted mismo, sepa que debería hacerlo temprano durante la primavera. En esta época puede cortarla en pedazos de poca longitud, partirla longitudinalmente y almacenarla durante todo el verano. La leña perderá mucha agua durante este período de tiempo, así que tenga cuidado de almacenarla en un lugar muy ventilado.

al menos un día antes de ser utilizada. La leña ideal para comenzar un fuego debería partirse en trozos de 4 cm de diámetro. Esto simplifica el encendido y facilitará que el tiro natural de la chimenea comience antes.

Antes de encender el fuego, se deben abrir todos los reguladores de tiro, algunas estufas disponen de uno, otras tienen dos. La manera más sencilla de encender un fuego es la siguiente:

- Coloque dos troncos en la base de la estufa y coloque encima varias capas de leña menuda, hasta alcanzar las entradas de aire secundarias. Termine con un tronco de tamaño normal encima de todos los demás.
- Coloque 2-3 sobres de encendido o similar justo debajo de la última capa de leña menuda, y enciéndala.
- En condiciones normales de tiro, puede usted cerrar la puerta de su estufa, y el fuego prenderá solo.

Otra buena idea es colocar dos troncos a cada lado de la cámara de combustión. Ponga unas bolas de papel entre ellos y apile leña menuda encima. Puede añadir más papel si lo considera necesario. Deberá vigilar que el fuego recibe suficiente suministro de aire durante 10-15 minutos, depende del tiro que usted necesite reforzar el suministro de aire entornando la puerta.

Añada combustible a la estufa con frecuencia, pequeñas cantidades cada vez. Si el fuego es demasiado intenso, el estrés térmico de la chimenea puede ser innecesariamente elevado. Queme el combustible con moderación. Evite que el fuego arda sin llama, puesto que es en este caso cuando más emisiones se producen. Los mejores resultados se obtienen cuando la llama es estable y el humo de la chimenea es imperceptible.



Encender el fuego es fácil siguiendo las indicaciones de Jøtul. Lea nuestras indicaciones en Jøtul.com para ver más trucos y consejos de encendido.

DISFRUTAR DEL FUEGO CON TRANQUILIDAD

Jøtul fabrica sus estufas y hogares en Noruega sujetas a una de las más estrictas regulaciones en términos medio ambientales de todo el mundo. El principal componente es el hierro fundido reciclado. La leña es un recurso renovable y neutral con el CO₂, lo que hace que esta energía no contribuya en absoluto al efecto invernadero. Las estufas que incorporan el sistema de combustión limpio reducen la emisión de partículas en un 90% en comparación con las antiguas.

Calefacción limpia con productos CO₂ neutral

Los productos Jøtul son de largo los productos más limpios disponibles del mercado, usted puede encender su estufa y sentirse plenamente a gusto con ella. La leña es un recurso renovable y la combustión limpia es tan eficiente que usted no contribuirá con el efecto invernadero. Esto se explica debido a que el CO₂ que se produce con la combustión no excede de la cantidad de ese gas que absorbe un nuevo árbol en crecimiento. Un producto de combustión limpia maximiza la energía que nos proporciona la leña y su emisión de partículas es mínima. La producción de Jøtul está enfocada a ser ecológica no solo en la utilización del aparato sino también en la creación del mismo. Esto nos garantiza que no hay metales pesados tóxicos en sus componentes y además esta producción se lleva a cabo bajo unos estrictos requisitos de emisiones.

Disfrutar del fuego

Usted tiene todas las razones para sentirse bien y relajado cuando se encuentre en frente de su hogar o estufa Jøtul. Nuestro objetivo es estar a la cabeza tecnológica de los hogares de leña pero siempre en consonancia con el respeto a la naturaleza y el medio ambiente. Y la combustión limpia es nuestro mayor exponente.

Es beneficioso ser respetuoso con el medio ambiente

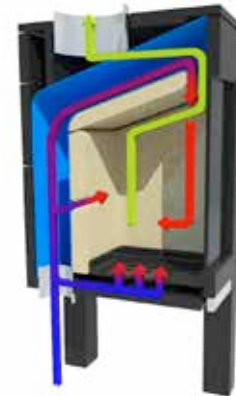
La combustión limpia de Jøtul tiene otro efecto y es que estos productos necesitan menos leña que los productos tradicionales para aportar el mismo poder calorífico. Si usted usa su producto correctamente esto se traducirá en un ahorro de hasta el 50% en leña. Por tanto conseguimos dos efectos máximo rendimiento y menor consumo.

¿A que nos referimos por combustión limpia?

Combustión limpia significa que el hogar o estufa tiene un sistema de doble combustión que quema la leña de una forma óptima manteniendo las partículas y gases contaminantes en unos niveles muy bajos. En este sentido, conseguimos por tanto mínimas emisiones de humo porque el hogar utiliza toda la energía de la leña para calentar en vez de para producir humo.

Hierro fundido reciclado

Jøtul tiene un compromiso en el desarrollo de sus productos y no es otro que el de conseguir una producción lo más limpia posible. Los hogares o estufas de Jøtul se producen en una de las más modernas y limpias fundiciones del mundo. Sus principales materias primas se basan en el hierro reciclado. Los productos Jøtul son hechos de hierro que se derrite y se vuelve a fundir de nuevo.



CLEAN BURN

Indicativo de que la estufa dispone de sistema de doble combustión que transforma hasta el 90% de los gases y partículas del humo en energía calorífica en una doble combustión. Esto reduce en mínimas emisiones de humo y partículas a la atmósfera.

25 AÑOS – LA MAYOR GARANTÍA EN EL MERCADO



Ofrecemos a nuestros clientes lo mejor de lo mejor, y por esta razón todos nuestros productos están hechos a mano en Noruega a partir de los mejores materiales disponibles. Su excepcional durabilidad es la razón por la que Jøtul se permite ofrecer 25 años de garantía contra fallos de fabricación - la mayor del mercado.

Su satisfacción es el objetivo de nuestra garantía extendida de 25 años desde la fecha de compra, contra fallos de fabricación, y siempre y cuando la instalación se lleve a cabo con arreglo a la normativa en vigor y siguiendo las instrucciones de instalación y funcionamiento de Jøtul.

Esta extensión de garantía de 25 años sólo es aplicable a aparatos vendidos en el territorio de la UE y que hayan registrado su garantía en la página web del fabricante. Visite nuestra página, registre su producto Jøtul y reciba una extensión de garantía de 25 años.

En caso de no registrar su producto, tras la presentación de la prueba de compra (factura), únicamente será de aplicación la correspondiente garantía legal aplicable en su país.

La extensión de garantía recoge las piezas de estructura de hierro fundido, pero no así los cristales y consumibles (parrillas, dobles paredes y deflectores de llama) y no incluye mano de obra.

Términos de la garantía y condiciones en nuestra página web: jotul.com/ES - Registre su estufa

INTERNET - CONSUMIDORES

Los productos Jøtul se venden exclusivamente a través de una red de distribuidores formados en el producto, capaces de ofrecerle el mejor asesoramiento acerca de la estufa más adecuada para sus necesidades y circunstancias, con servicio de instalación y el correspondiente servicio post-venta de su compra.

Para garantizar que usted se beneficia del asesoramiento en la elección de modelo y de la ejecución de la instalación profesional que un distribuidor oficial le puede ofrecer, se desaconseja adquirir una estufa Jøtul en Internet donde muy habitualmente se carece de atención personalizada y de servicio.

Si a pesar de todo ello contactase por Internet para comprar su estufa, asegúrese de que compra a un distribuidor próximo que le puede aconsejar el producto más adecuado, y que sea capaz de instalar su estufa y sobre todo darle servicio cuando sea necesario.

Muy en particular, desaconsejamos comprar estufas Jøtul en Internet a un distribuidor que no sea de su zona y que por lo tanto, no sea probable que le pueda aportar el servicio post-venta adecuado.

¡EL CALOR POR RADIACIÓN ES MÁS SALUDABLE!

A la hora de comprar una estufa, a menudo surge la duda de qué es mejor “radiación o convección”. Ambos modos de calefacción funcionan de manera diferente en cuanto a confort interior de la vivienda, y por ello es importante elegir correctamente. Pretendemos explicar las diferencias y ayudarle a tomar la decisión.

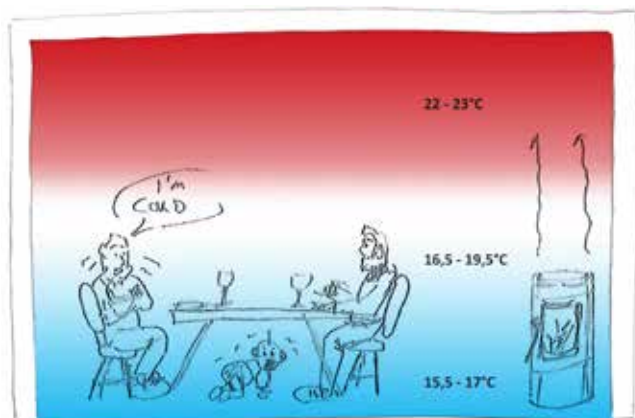
Primero, ¿cómo conseguir la mejor percepción de confort en una vivienda?

Pese a la percepción más común, el objetivo más importante de la calefacción no es elevar la temperatura un número determinado de grados. La característica más importante

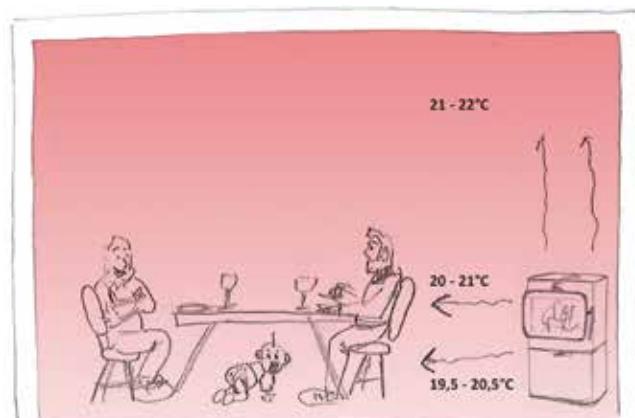
de una fuente de calor es su capacidad para maximizar el confort personal en una casa o habitación. Este asunto ha sido objeto de estudio e investigación, por ejemplo por David Zijdemann de Skarland Press, quien determina que el nivel de confort térmico

que percibimos en una habitación es mayor cuando tenemos calientes los pies (confort de suelo radiante), razonablemente caliente el pecho y no tan caliente el aire que respiramos.

CALOR POR CONVECCIÓN



CALOR POR RADIACIÓN



El dibujo ilustra las diferentes zonas de temperatura generadas en una habitación por una estufa de radiación y una de convección. La estufa de radiación ofrece una mejor distribución del calor en la habitación.

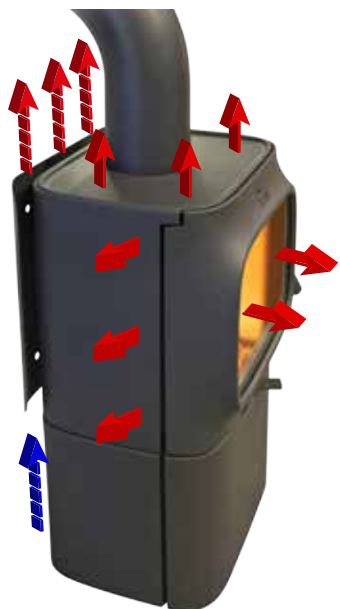
El calor por radiación ofrece el mayor nivel de confort



El calor por radiación es la simple transferencia de calor de un elemento caliente a zonas frías adyacentes de la habitación. Este calor se transmite con rapidez. Las estufas de radiación calientan los objetos y superficies en la habitación, y estos devuelven el calor a su área circundante. De esta manera se consigue una habitación con una distribución del calor distribuida de manera uniforme de suelo a techo, con un suelo y muebles cálidos al tacto. Típicas fuentes de transmisión de calor por radiación son el sol, los radiadores, el suelo radiante, y las estufas de fundición de hierro.

La convección ofrece menor capacidad de calentar las superficies

La calefacción por convección se da cuando el aire se calienta a su paso entre dos superficies. El aire frío de debajo de la estufa asciende hacia el techo a medida que se calienta, y posteriormente desciende en capas cálidas. Laurent Georges, profesor asociado del Departamento de Energía e Ingeniería de Procesos de SINTEF, concluye con claridad en el proyecto de investigación Stablewood (2014) que el calor por convección en una estufa de leña genera una mayor diferencia de temperatura entre suelo y techo, que es el efecto opuesto a lo que buscamos

de cara a maximizar el confort interior de nuestra vivienda. La razón por la que Jøtul todavía ofrece convección en algunas de sus estufas de leña es principalmente la de reducir la distancia trasera requerida a paredes combustibles que no dispongan del adecuado aislamiento. En estos casos, redirigimos el calor hacia arriba en lugar de hacia la habitación, el mobiliario, el suelo y superficies de la vivienda, aunque no lo recomendamos de cara a obtener la mejor experiencia de calor.



 CALOR RADIANTE
 CALOR DE CONVECCIÓN

CALOR POR RADIACIÓN:

- Transmisión de calor más rápida
- El calor se transmite de manera amplia y directa al emitir la radiación de calor en líneas rectas desde la fuente de calor (la estufa)
- Ideal en habitaciones con techos altos
- Los rayos de calor calientan los objetos y superficies de la habitación

CALOR POR CONVECCIÓN:

- Las estufas son fáciles de ubicar porque tienen una menor temperatura en la superficie
- Calienta el aire de la habitación. Al ascender el aire caliente en la habitación, se puede distribuir con ayuda de ventiladores

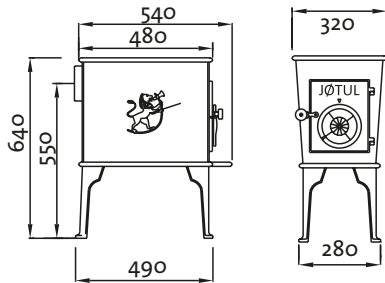
„Diversas investigaciones documentan que los humanos nos encontramos mejor en una habitación cuando el aire en la parte inferior es cálido – y más fresco en zonas altas.“

– David Zijdemann, Skarland Press



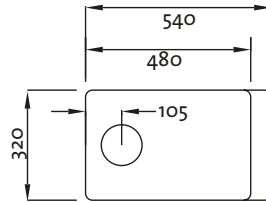
La estufa Jøtul F 105 combina radiación y convección de forma ideal. Su cámara radia calor a la habitación, y el escudo de calor trasero permite colocarla incluso a 10 cm de una pared de material combustible.

JØTUL F 602 - Página 32



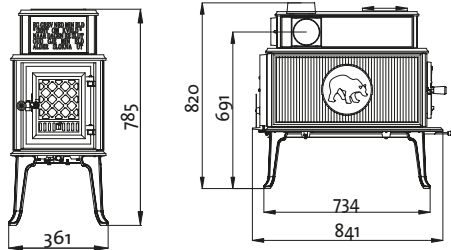
Referencias:

- 30035801 Jøtul F 602 N (Pintura negro mate)
- 30023116 Jøtul F 602 - cleanburn (Pintura negro mate)
- 30023115 Jøtul F 602 - cleanburn (Esmalte azul-negro)



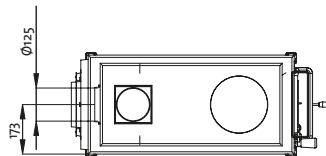
- Acabado: Pintura negro mate
Esmalte azul-negro (Sólo vers. CB)
- Potencia: Min 2,5 kW,
Nom 6 kW
Max 8.5 kW
- Tamaño máximo de tronco: 400 mm
- Salida de humos: Superior / Trasera
- Ø Salida de humos: 125 mm
(adaptador recomendado)

JØTUL F 118 CB - Página 33



Referencia:

- 30023117 Jøtul F 118 CB (Pintura negro mate)

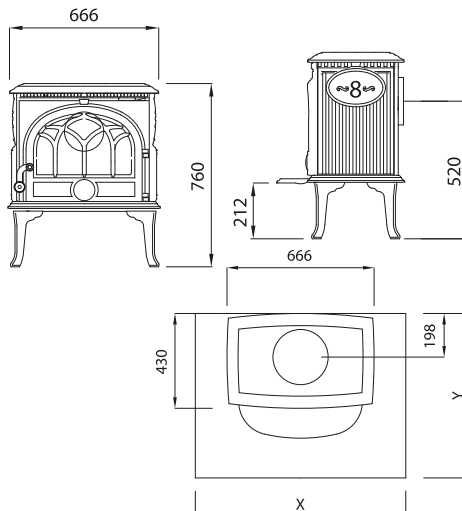


- Acabado: Pintura negro mate
- Potencia: Min 4.0 kW,
Nom 7.0 kW
Max 12.0 kW
- Tamaño máximo de tronco: 600 mm
- Salida de humos: Superior / Trasera / Ambos lados
- Ø Salida de humos: 150 mm
(adaptador incluido)

Accesorios:

- Protector de calor trasero (320098)
- Protector de calor lateral (320099)

JØTUL F 8 - Página 33

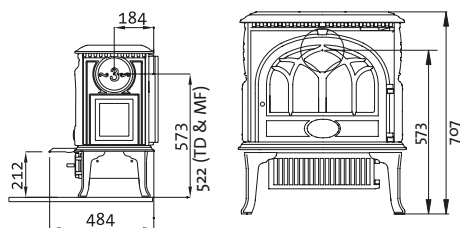


Referencia:

- 30023171 Jøtul F 8 TD

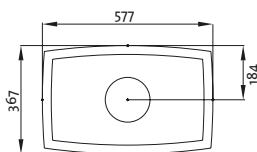
- Acabado: Pintura negro mate
- Potencia: Min 4 kW / Nom 8 kW / Max 12 kW
- Tamaño máximo de tronco: 450 mm
- Salida de humos: Superior / Trasera
- Ø Salida de humos: 150/175 mm
- Peso aprox.: 141 kg

JØTUL MF 3 - Página 30



Referencias:

- 30023230 Jøtul MF 3 BP negro mate multicombustible (carbón y leña)

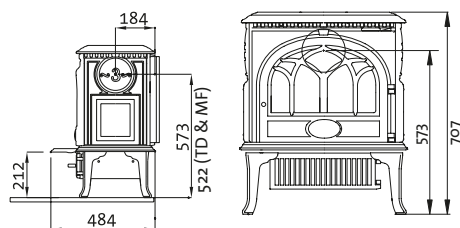


Acabado: Pintura negro mate
 Potencia: Min 3,5 kW / Nom 6,5 kW / Max 10 kW
 Tamaño máximo de tronco: 400 mm
 Salida de humos: Superior / Trasera
 Ø Salida de humos: 150 mm

Accesorios:

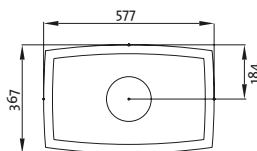
- 292402 Prot. Pavimento acero negro (760x630)

JØTUL F 3 - Página 30



Referencias:

- 30023172 Jøtul F 3 CB BP negro mate
- 30023173 Jøtul F 3 CB BBE esmalte azul-negro
- 30023174 Jøtul F 3 CB IVE esmalte marfil
- 30023237 Jøtul F 3 CB BRM marrón majólica

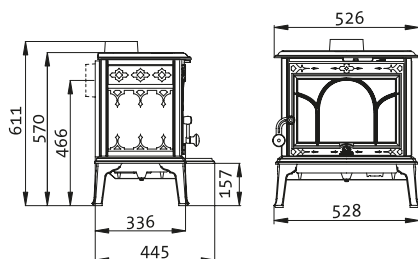


Acabado: Pintura negro mate
 Esmalte azul-negro
 Esmalte marfil*
 Esmalte marrón mayólica
 Potencia: Min 3,4 kW / Nom 6 kW / Max 9.0 kW
 Tamaño máximo de tronco: 400 mm
 Salida de humos: Superior / Trasera / Lateral
 Ø Salida de humos: 150 mm

Accesorios:

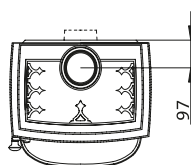
- 292402 Prot. Pavimento acero negro (760x630)
- 229402 Prot. Pavimento acero marfil (760x630)
- 227402 Prot. Pavimento acero azul-negro (760x630)
- 247402 Prot. Pavimento acero marrón majólica (760x630)

JØTUL F 100 - Página 29



Referencias:

- 30023203 - Jøtul F 100 BP (Pintura negro mate)
- 30023204 - Jøtul F 100 BBE (Esmalte azul-negro)
- 30049382 - Jøtul F 100 IVE (Esmalte marfil)
- 30023221 - Jøtul F 100 BP SE (Pintura negro mate) puerta sin arcos

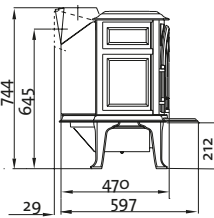
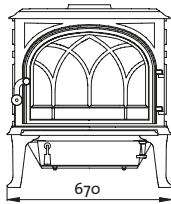


Acabado: Pintura negro mate
 Esmalte azul-negro
 Esmalte marfil
 Potencia: Min 2.7 kW,
 Nom 5.5 kW
 Max 7.5 kW
 Tamaño máximo de tronco: 400 mm
 Salida de humos: Superior / Trasera
 Ø Salida de humos: 125 mm

Accesorios:

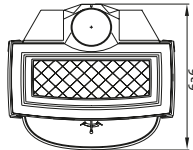
- Patas largas - Pintura negro mate (350735)
- Patas largas - Esmalte azul-negro (350736)

JØTUL F 400 - Página 30



Referencias:

- 30036897 Jøtul F 400 SE BP negro mate,
- 30051725 Jøtul F 400 SE BBE esmalte azul-negro
- 30051726 Jøtul F 400 SE IVE esmalte marfil
- 30049853 Jøtul F 400 SE BRM marrón majólica
- 30023207 Jøtul F 400 BP pintura negro mate, puerta con arcos.

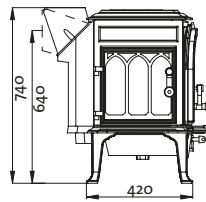
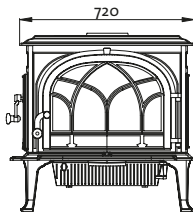


Acabado:	Pintura negro mate Esmalte azul-negro Esmalte marfil Esmalte marrón mayólica
Potencia:	Min 3.9 kW, Nom 7.5 kW Max 12 kW
Tamaño máximo de tronco:	500 mm
Salida de humos:	Superior / Trasera
Ø Salida de humos:	150 mm

Accesorios:

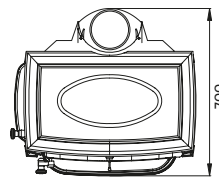
- Prot. Pavimento acero negro 856x733 (292407)
- Prot. Pavimento acero marfil/azul-negro/marrón 856x733 (229/227/247407)
- Conexión para toma de aire del exterior Ø 80 (50012842)
- Kit de toma de aire Ø 80 (51047509)
- Pantalla térmica trasera F 400 (reduce distancia a la pared trasera) (50012949)

JØTUL F 500 - Página 31



Referencias:

- 30050964 Jøtul F 500.2 SE BP (Pintura negro mate),
- 30051648 Jøtul F 500.2 SE BBE (Esmalte azul-negro)
- 30051649 Jøtul F 500.2 SE IVE (Esmalte marfil)
- 30051711 Jøtul F 500.2 SE BRM (Esmalte marrón majólica)
- 30050963 Jøtul F 500.2 BP (Pintura negro mate), puerta con arcos

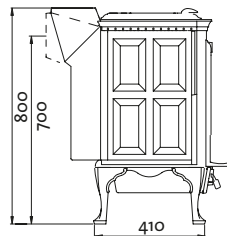
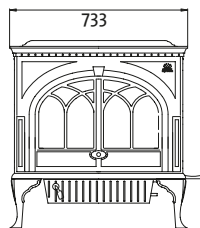


Acabado:	Pintura negro mate Esmalte azul-negro Esmalte marfil Esmalte marrón mayólica
Potencia:	Min 4 kW / Nom 8.5 kW / Max 14.0 kW
Tamaño máximo de tronco:	550 mm
Salida de humos:	Superior / Trasera
Ø Salida de humos:	150 mm

Accesorios:

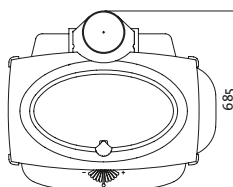
- Prot. Pavimento acero negro (1.110x740) (292405)
- Prot. Pavimento acero marfil/azul-negro/marrón (1.110x740) (229/227/247405)
- Calientaplatos en piedra esteatita (50012992)
- Conexión para toma de aire del exterior Ø 80 (50012842)
- Kit de toma de aire Ø 80 (51047509)
- Pantalla térmica trasera F 500 (reduce distancia a la pared trasera) (50012977)

JØTUL F 600 - Página 31



Referencias:

- 30023214 Jøtul F 600 CB BP (Pintura negro mate)
- 30023215 Jøtul F 600 CB BBE (Esmalte azul-negro)



Acabado:	Pintura negro mate Esmalte azul-negro Esmalte marfil
Potencia:	Min 4 kW Nom 9.5 kW Max 16 kW
Tamaño máximo de tronco:	550 mm
Salida de humos:	Superior / Trasera
Ø Salida de humos:	150 mm

Accesorios:

- Prot. Pavimento acero negro (1.110x740) (292405)
- Prot. Pavimento acero marfil/azul-negro/marrón (1.110x740) (229/227/247405)
- Calientaplatos en piedra esteatita (50012993)
- Conexión para toma de aire del exterior Ø 100 (50012843)
- Kit de toma de aire Ø 100 (51012164)
- Pantalla térmica trasera F 600 (reduce distancia a la pared trasera) (10025468)

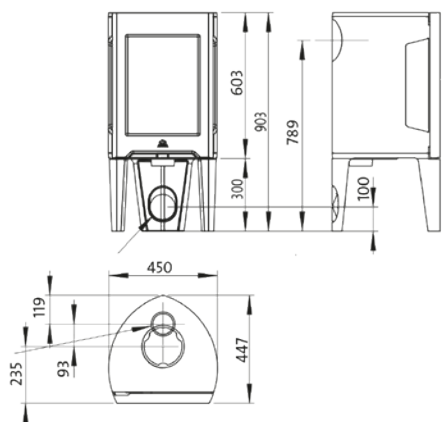


Acabado: Pintura negro mate
 Potencia: Min 3 kW / Nom 5 kW / Max 9.0 kW
 Tamaño máximo de tronco: 330 mm
 Salida de humos: Superior / Trasera
 Ø Salida de humos: 150 mm

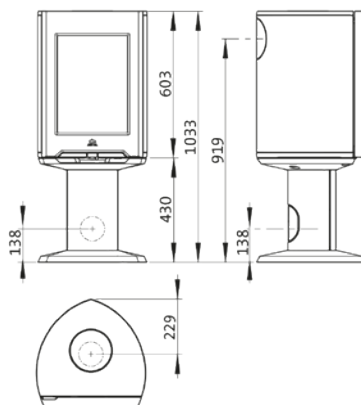
Referencias:
 • 30023263 (Jøtul F 162 Pintura negro mate)
 • 30023267 (Jøtul F 163 Pintura negro mate con 3 cristales)
 • 30036894 (Jøtul F 163 Esmalte blanco)
 • 30044528 (Jøtul F 166 Pintura negro mate con pedestal)
 • 30044529 (Jøtul F 167 Pintura negro mate con pedestal, 3 cristales)

Accesorios:
 • Tapa de conexión aire exterior Jøtul F 162 / F 163 (pintura negra) (51012329)
 • Tapa de conexión aire exterior Jøtul F 162 / F 163 (esmalte blanco) (51044350)
 • Placa superior piedra esteatita para Jøtul F 160 (51012327)
 • Protector de pavimento ojival acero negro para F 160 (72x91) (51043514)
 • Kit de toma de aire Ø 100 (51012164)

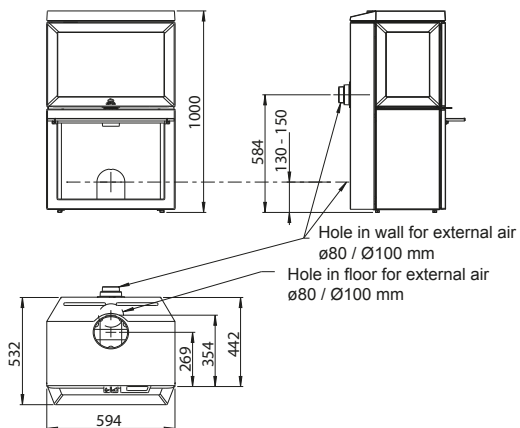
Jøtul F162 / F163



Jøtul F166 / F167



Referencia:
 • 30049347 Jøtul F 520 BP
 (Pintura negro mate)



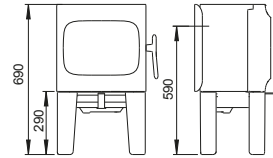
Acabado: Pintura negro mate
 Potencia: Min 3.9 kW
 Nom 7 kW
 Max 12 kW
 Tamaño máximo de tronco: 500 mm
 Salida de humos: Superior
 Ø Salida de humos: 150 mm

Accesorios:
 • Tapa decorativa de la toma de aire exterior (51049688)
 • Kit de cierre de puerta izquierda I 520 (cambio a bisagra derecha) (50045754)
 • Kit de toma de aire Ø 80 (51047509)
 • Kit de toma de aire Ø 100 (51012164)

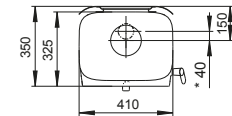
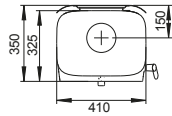
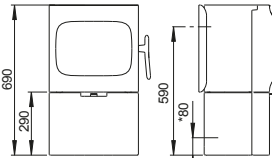
JØTUL F 105 - Página 24



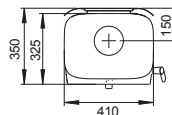
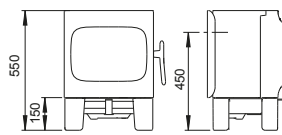
Jøtul F 105 LL - patas largas



Jøtul F 105 B - con base



Jøtul F 105 SL - patas cortas



Acabado: Pintura negro mate
Esmalte blanco

Potencia: Min 2,4 kW
Nom 4,5 kW
Max 7 kW

Tamaño máximo de tronco: 330 mm

Salida de humos: Superior / Trasera

Ø Salida de humos: 125 mm dia.

Accesorios:

- Placa superior en piedra esteatita (51049066)
- Bandeja frontal para F 105 con patas, pintura negra (51049065)
- Bandeja frontal para F 105 con patas, esmalte blanco (51049516)
- Manofría para cenicero (51049070)
- Kit de toma de aire Ø 80 (51047509)
- Kit de toma de aire Ø 100 (51012164)
- Escudo térmico trasero 105 R BP (51049941)
- Escudo térmico trasero 105 R WHE (51049942)

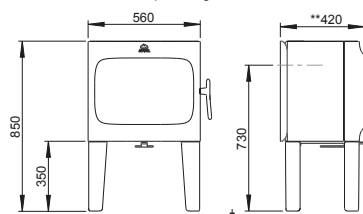
Referencias:

- 30050003 Jøtul F 105 R SL BP - patas cortas, pintura negra
- 30050007 Jøtul F 105 R LL BP - patas largas, pintura negra
- 30050008 Jøtul F 105 R LL WHE - patas largas, esmalte blanco
- 30050005 Jøtul F 105 R B BP - base, pintura negra
- 30050006 Jøtul F 105 R B WHE - base, esmalte blanco

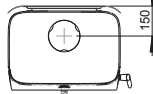
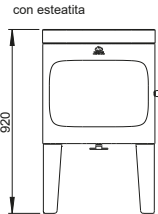
JØTUL F 305 - Página 25



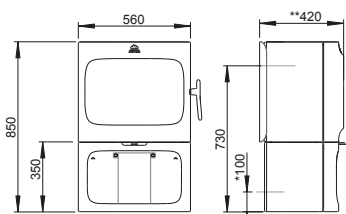
Jøtul F 305 LL - patas largas



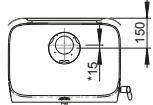
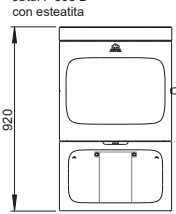
Jøtul F 305 LL con esteatita



Jøtul F 305 B - base



Jøtul F 305 B con esteatita



* suministro aire exterior
**420 con escudo térmico / 395 sin él

Acabado: Pintura negro mate

Potencia: Min 3.5 kW
Nom 7.0 kW
Max 10 kW

Tamaño máximo de tronco: 410 mm

Salida de humos: Superior / Trasera

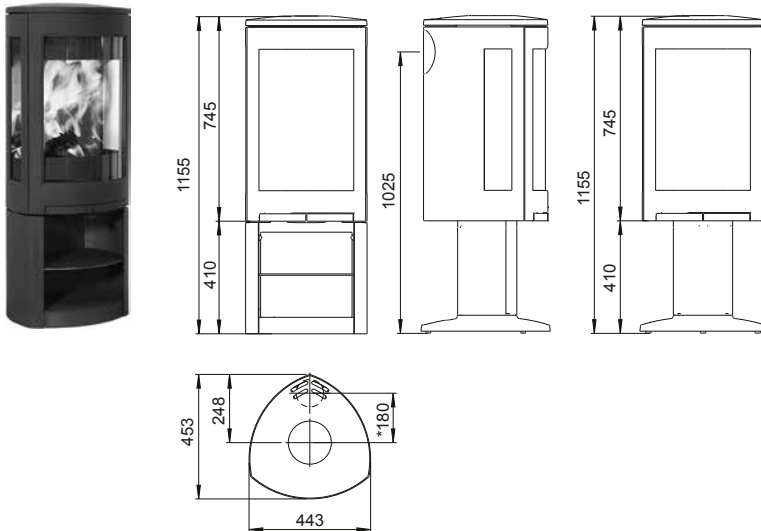
Ø Salida de humos: 150 mm

Accesorios:

- Piedra esteatita superior (51048022)
- Planchas de suelo en acero o cristal
- Kit de toma de aire Ø 80 (51047509)
- Kit de toma de aire Ø 100 (51012164)
- Patas cortas BP pintura negra (51047318)
- Patas cortas WHE esmalte blanco (51047341)
- Escudo térmico trasero 305 R BP (51049928)
- Escudo térmico trasero 305 R WHE (51049929)

Referencias:

- 30049937 Jøtul F 305 R LL BP - patas largas, pintura negra
- 30049939 Jøtul F 305 R LL WHE - patas largas, esmalte blanco
- 30049938 Jøtul F 305 R B BP - base, pintura negra



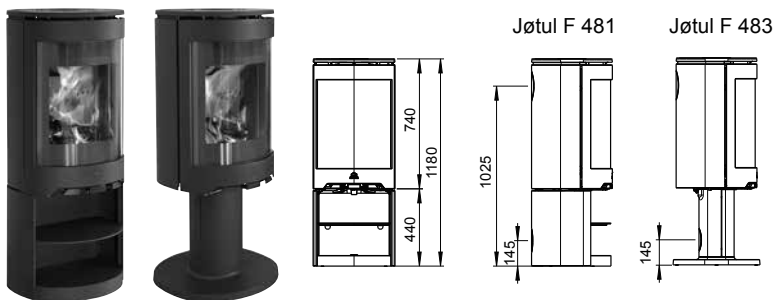
Referencias:

- 30050843-01 Jøtul F 371 Advance BP, base, negro mate
- 30050843-03 Jøtul F 373 Advance BP, pedestal, negro mate
- 30052130 Jøtul F 373 Advance WHE, pedestal, esmalte blanco
- 30050843-08 Jøtul F 378 Advance BP, base, puerta fundición, negro mate

Acabado: Pintura negro mate
 Potencia: Min 3.9 kW
 Nom 5.9 kW
 Max 10 kW
 Tamaño máximo de tronco: 330 mm
 Salida de humos: Superior / Trasera
 Ø Salida de humos: 150 mm

Accesorios:

- Complemento para 371/378 High Top versión alta, negro mate (51050934)
- Kit acumulación de calor para 371/375 High Top versión alta (10026701)
- Kit de toma de aire Ø 100 (51012164)
- Base giratoria para Jøtul F 373 Advance (51050989)
- Protector de pavimento frontal cristal para F 370 (70x48) (50012994)
- Protector de pavimento ojival acero negro para F 370 (70x86) (51013579)

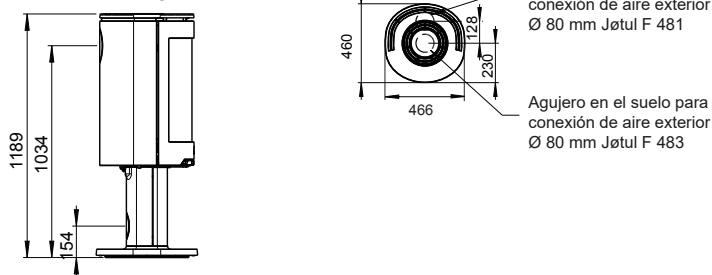


Acabado: Pintura negro mate
 Potencia: Min 3.5 kW
 Nom 6.0 kW
 Max 10.0 kW
 Tamaño máximo de tronco: 300 mm
 Salida de humos: Superior / Trasera
 Ø Salida de humos: 150 mm

Accesorios:

- Base giratoria para Jøtul F 373/483 (51012254)
- Kit de toma de aire Ø 80 (51047509)

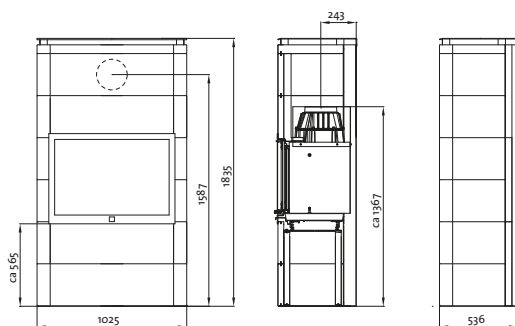
Jøtul F 483 giratoria



Referencias:

- 30047088/51047110/51047124 Jøtul F 481
- 30047088/51047117/51047124 Jøtul F 483

JØTUL FS 166 - Pagina 34

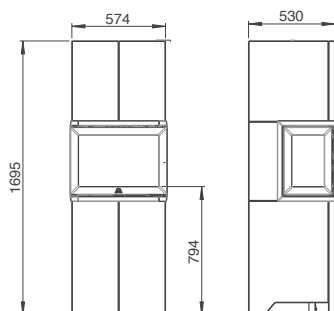


Acabado:	Pintura negra / piedra esteatita
Potencia Max:	17 kW
Capacidad:	510 m ³
Peso:	660 kg
Troncos:	550 mm
Salida de humos:	Superior / Posterior
Ø Salida de humos:	180 mm
Toma de aire del exterior:	si

Referencias:

- 50013006C Jøtul FS 166 con hogar Jøtul I 570

JØTUL FS 173 - Pagina 34



Acabado:	Pintura negra / piedra esteatita
Potencia Max:	12 kW
Capacidad:	360 m ³
Peso:	452 kg
Troncos:	500 mm
Salida de humos:	Superior / Posterior
Ø Salida de humos:	150 mm
Toma de aire del exterior:	si

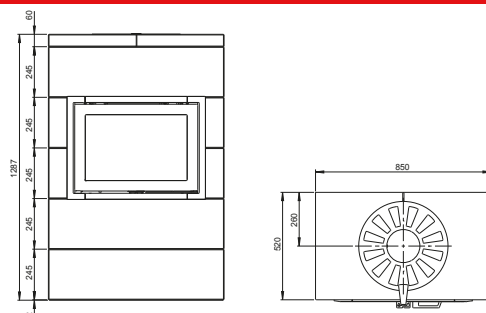
Accesorios:

- 50045754 Kit transformación apertura de puerta

Referencias:

- 50049086C Jøtul FS 173 con hogar Jøtul I 520 FRL

JØTUL FS 175 - Pagina 35



Acabado:	Pintura negra / piedra esteatita
Potencia Max:	12 kW
Capacidad:	360 m ³
Peso:	340 kg
Troncos:	440 mm
Salida de humos:	Superior / Posterior
Ø Salida de humos:	150 mm
Toma de aire del exterior:	si

Accesorios:

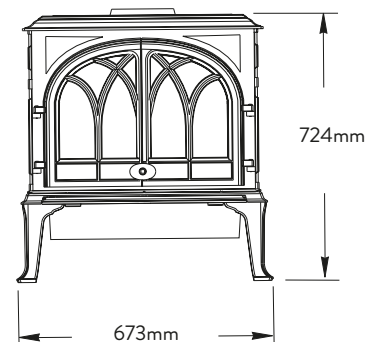
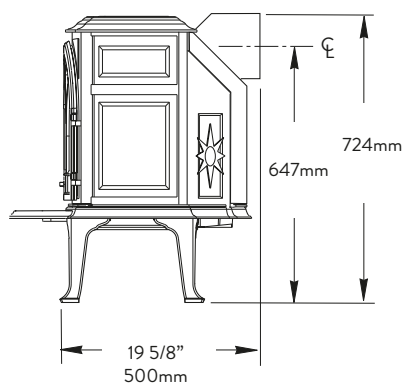
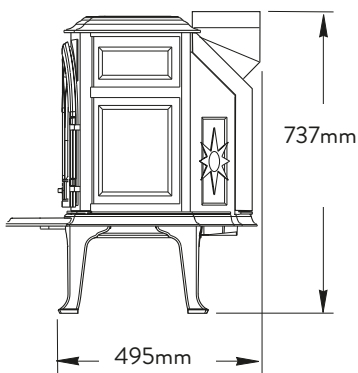
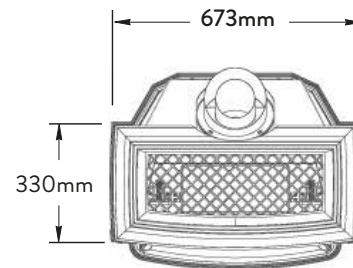
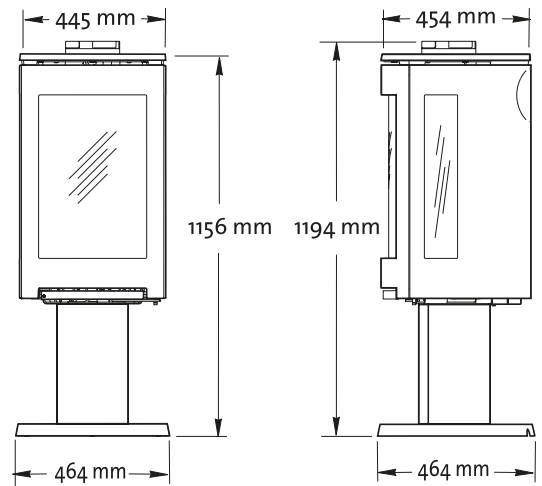
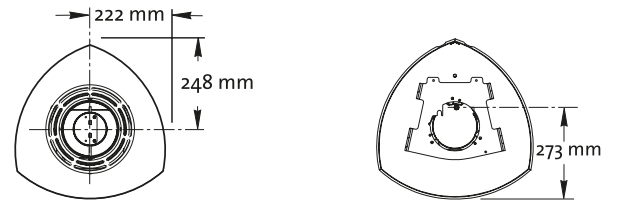
- 50049756 Elemento adicional para Jøtul FS 175 (+25 cm)
- 10026701 Kit acumulación de calor
- 51012164 Kit toma de aire del exterior ø 100

Referencias:

- 50049631-00 Jøtul FS 175 con hogar Jøtul I 520 F (H128)
- 50049631-01 Jøtul FS 175 con hogar Jøtul I 520 F y elemento adicional (H153)



	JØTUL GF 373 BF	JØTUL GF 400 BF
Pag	38	39
STANDARD :		
Capacidad de calefacción hasta m ³	170	220
Eficiencia (%) (G20/G25/G31)	82,2/81,8/78,4	77,9/76,7/79,5
Potencia nominal (kW) (G20/G25/G31)	6,9/6,3/7	8,7/8/8,7
Combustión estanca	•	•
Etiquetado energético	D	D
Salida de humos : Superior(S)/Trasera(T)/Lateral (L)	S	S/T
Ø salida de humos (conducto concéntrico)	100/150	100/150
Peso aprox. (kg)	140	113
Dimensiones (mm) (Alt.xAnch.xProf.)	1156x445x454	724x673x530
Distancia de seguridad a materiales inflamables (trasera/lateral/esquina) mm	76/178/127	100/100/51
Distancia de seguridad a materiales no combustibles (trasera/lateral) mm		
Distancia de seguridad para instalación en esquina (esquina) mm		
ACCESORIOS :		
Plancha de suelo	•	•
Ladrillos decorativos		•
Espejos decorativos	•	
ACABADO :		
Pintura negra - BP	•	•
Esmalte blanco - WHE	•	



TIMELESS NORWEGIAN CRAFT



FIGHTING THE COLD SINCE 1853*



Desde 1853, Jøtul ha cultivado el Arte del Calor manteniendo la pasión de sus comienzos. Según la más pura tradición noruega, fabricamos para usted estufas y hogares de leña en hierro fundido, garantía de calidad y durabilidad, con un diseño inteligente.

Así, nuestros productos tienden puentes entre pasado y presente y se integran igualmente en la arquitectura de espacios clásicos o contemporáneos.

*Combatiendo el frío desde 1853

JØTUL COMBATIENDO EL FRÍO DESDE 1853.

Jøtul es uno de los fabricantes de estufas y hogares más antiguos del mundo.



La aventura comenzó en Loelva en 1853 donde Oluf Onsum, hijo de un granjero, fundó Kværner Jernstøberi. Kværner comenzó el desarrollo de productos de fundición hasta que en 1900 llevó la compañía a convertirse en una de las mayores fundiciones de estufas de leña de Noruega.

A comienzos del siglo XX, Kværner era el taller mecánico más avanzado de Noruega y expandió sus actividades diversificando hacia nuevos productos, hasta que finalmente en 1916 vendieron la división de estufas de leña.

Herman Anker tenía 26 años cuando compró la fundición y la renombró como Kværner Ovnstøperi. Su deseo era continuar con el legado recibido y al mismo tiempo desarrollar el diseño y la calidad. Anker era un hombre de negocios inteligente, un avanzado para su tiempo, y un pionero del marketing. Y así fundó la marca Jøtul.

Durante los años 20, la economía internacional experimentó un serio declive, y Jøtul se enfrentó a la bancarrota. Su salvador fue Johannes Gahr quien compartía muchas de las cualidades de su predecesor e impulsó a Jøtul fuera de la crisis hacia una nueva era de crecimiento. Nuevamente, Jøtul fue el mayor fabricante de estufas de leña en Noruega.



Jøtul siguió en la senda del crecimiento tras la Segunda Guerra Mundial, pese al despunte de nuevas fuentes de energía como el aceite, el keroseno y la electricidad.

Durante los sesenta, pocos fabricantes quedaron en el mercado, y de ellos Jøtul era el mayor. Jøtul comenzó un proceso de adaptación al nuevo mercado desde los años 50 hasta que las estufas de combustible líquido se convirtieron en su principal fuente de ingresos.

Tras varios incidentes en los años 70 que dificultaron el suministro de petróleo, la demanda de estufas de leña subió como la espuma. Se abrieron nuevas oportunidades y las estufas de leña se convirtieron de nuevo en el producto más importante de la oferta de Jøtul.

La familia Gahr vendió Jøtul a la corporación internacional Norcem en 1977. A partir de este momento la actividad exportadora creció incluyendo adquisiciones de fábricas y empresas distribuidoras en USA y Europa. Reveses económicos en la segunda mitad de los años ochenta forzaron a Jøtul a re-evaluar los objetivos de la compañía.

Durante los últimos 15 años, Jøtul ha vuelto a construir una red internacional que le ha llevado a convertirse en una marca global con filiales y establecimientos en la mayoría de los países en todos los continentes.



A pesar de los altos y bajos experimentados durante los últimos 160 años, Jøtul se ha puesto a prueba como un superviviente y seguimos creciendo y desarrollando la compañía. El éxito se puede atribuir al coraje, la voluntad y la habilidad para adaptarse a las nuevas necesidades y mercados. Esta es la razón por la que Jøtul todavía es fuerte, tanto como empresa manufacturera de estufas de leña, como líder global del mercado.