



JOLLY MEC

diseño, tecnología... y mucho más
Design und Technologie... und vieles mehr

H Y B R I D





Desde el 1968 somos líderes en la producción de sistemas
térmicos domésticos alimentados con biomasa.

*Seit 1968 sind wir Marktführer bei der Herstellung von
mit Biomasse versorgten Heizsystemen für Zuhause.*



ÍNDICE

INHALTSVERZEICHNIS

CARACTERÍSTICAS Y DETALLES QUE MARCAN LA DIFERENCIA

PRODUKTVORTEILE p./seite 4



LEÑA/PELLET
HOLZ/PELLET

REVERSE p./seite 14

FOGHET EVO ARIA p./seite 16

SERIE S FOGHET EVO ARIA p./seite 18



LEÑA/PELLET
HOLZ/PELLET

FOGHET EVO IDRO p./seite 20

SERIE S FOGHET EVO IDRO p./seite 22

FOGHET IDRO p./seite 24

CALDEA IDRO p./seite 26



CARACTERÍSTICAS TÉCNICAS
TECHNISCHE MERKMALE p./seite 28

DIBUJOS TÉCNICOS
TECHNISCHE ZEICHNUNGEN p./seite 34

... Detalles que marcan la diferencia
... Die Details, die den Unterschied machen



Gran puerta de cristal cerámico para una amplia y emocionante visión de la llama.
Große Keramikglastüre für eine weitläufige und ausdrucksvolle Sicht der Flamme.



Marcos y revestimientos. Todos los materiales están seleccionados atentamente para conseguir la máxima exaltación de la vivienda.
Rahmen und Verkleidungen. Alle Materialien werden sehr genau ausgewählt, um den Wohnstil bestens aufzuwerten.



El placer de elegir. Acabados modernos y cuidados en el detalle, con posibilidad de personalización.
Die Freude an einer Wahl. Moderne und bis ins Detail gepflegte Endbearbeitungen, die auch individuell gestaltet werden können.



Tirador de estilo moderno realizado con material contra quemaduras para facilitar el agarre.
Moderner Öffnunggriff, der zum leichteren Greifen mit verbrennungssicherem Material hergestellt ist.



Una estufa pulcra.
 Todas las funciones con un mando táctil.
Pelletofen. Alle Befehle durch Touch-Fernsteuerung.



Práctica tapa para la introducción del agua en el humidificador.
Funktionelles Fach zum Einführen des Wassers in den Luftbefeuchter.



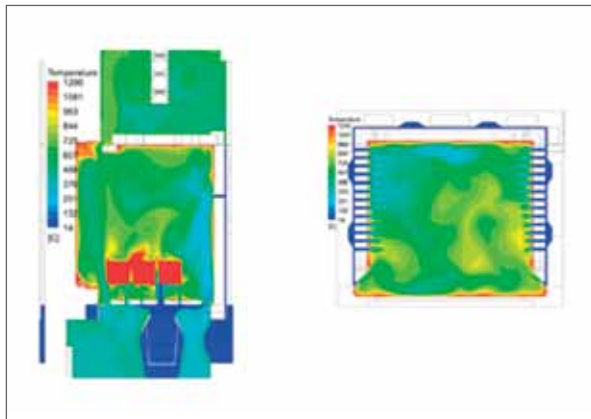
Pantalla táctil moderna e intuitiva.
Moderne und intuitive Touch-Display.

... HYBRID



Somos pioneros en el desarrollo de la tecnología combinada en los sistemas de calentamiento
Un innovador sistema desarrollado por Jolly Mec a principios de la década del 2000. Una
tecnología avalada por más de 15 años de experiencia.

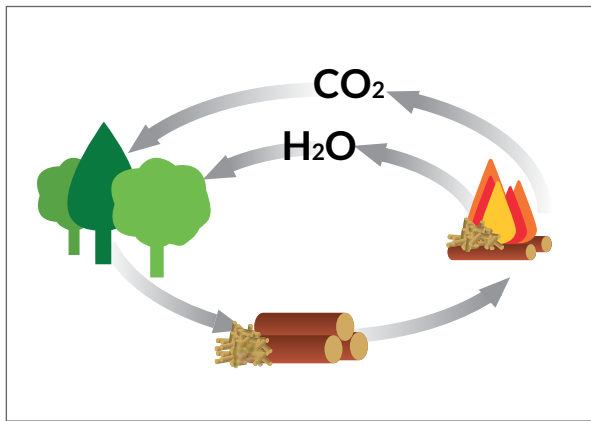
*Die Ersten, die die kombinierte Technologie bei den Heizsystemen entwickelt haben.
Ein innovatives System, das von Jolly Mec am Anfang des 21. Jahrhunderts entwickelt wurde.
Eine mit mehr als 15 Jahren Erfahrung erprobte Technologie.*



Investigación e innovación tecnológica garantizan la perfecta combustión de los dos combustibles.
Technologische Forschung und Innovation, um eine perfekte Verbrennung der zwei Brennstoffe zu garantieren.



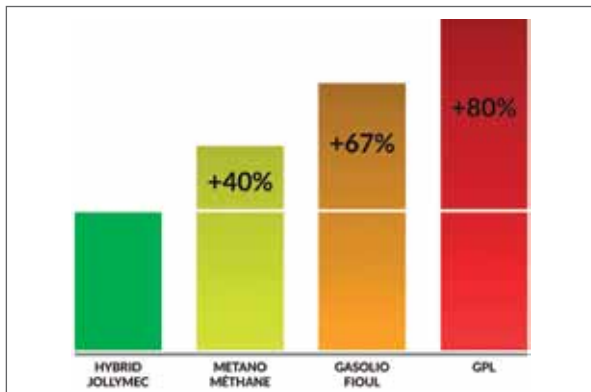
Con Jolly Mec puedes elegir el combustible que más se adapte a tus necesidades.
Mit Jolly Mec können Sie den für Ihre Notwendigkeiten am besten geeigneten Brennstoff auswählen.



Respecto por el medio ambiente: la leña y el pellet son dos combustibles ecológicos y renovables.
Die Freunde der Umwelt: Holz und Pellets sind zwei umweltfreundlichen und erneuerbare Brennstoffe.



La versión con aire funciona y calienta incluso en caso de apagón eléctrico o ausencia de energía eléctrica.
 Convección natural=silencioso
*Die luftgeführte Version funktioniert und heizt auch beim Stromausfall und ohne elektrische Energie.
 Konvektionswärme = Silent.*



Con la tecnología combinada de Jolly Mec ahorrarás desde un 40% hasta un máximo del 80% respecto a un sistema de calentamiento a metano o GPL.
Mit der kombinierten Technologie von Jolly Mec sparen Sie mindestens 40% bis maximal 80% im Vergleich zu einer Methan- oder Flüssiggasheizung.



El cambio automático de leña a pellet te permitirá mantener tu hogar a la temperatura que deseas.
Der automatische Übergang von Holz auf Pellet ermöglicht, Ihr Haus bei der gewünschten Temperatur zu erhalten.

... Tecnología avanzada
... *Fortschrittliche Technologie*

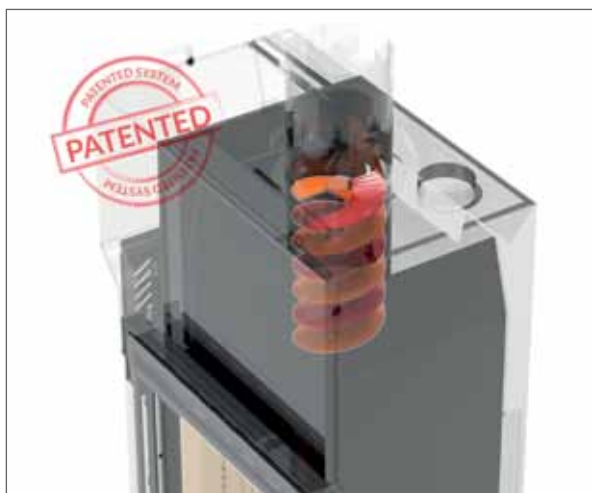


QUEMADOR INNOVADOR

Este innovador quemador, patentado y desarrollado por Jolly Mec, utiliza dos motorreductores independientes para dosificar automáticamente la carga de pellet, optimizando así tanto la eficiencia de la combustión como el consumo.

INNOVATIVER BRENNER

Der innovative, von Jolly Mec patentierte und entwickelte Brenner ermöglicht durch zwei voneinander unabhängige Getriebemotoren die Ladung der Pellets automatisch zu dosieren, so dass sowohl die Brennleistungsfähigkeit als auch der Verbrauch selbst auffallend optimiert werden.



AIRSCREW SYSTEM

Este sistema patentado por Jolly Mec permite recuperar los residuos de la combustión aumentando el rendimiento y reduciendo las emisiones.

AIRSCREW SYSTEM

Dieses von Jolly Mec patentierte System ermöglicht eine Rückgewinnung der Verbrennungsreste, so dass der Ertrag erhöht und die Emissionen gesenkt werden.



CÁMARA DE COMBUSTIÓN

La cámara de combustión, realizada en Firereflector de alta densidad (HD) y material refractario, permite alcanzar temperaturas elevadas que optimizan el proceso de combustión, reducen las emisiones y soportan los esfuerzos mecánicos debidos a la carga de leña.

BRENNKAMMER

Durch die Brennkammer, die aus hochdichtem (HD) Firereflector und feuerfesten Baustein hergestellt ist, können derartig hohe Verbrennungstemperaturen erreicht werden, dass der Verbrennungsprozess optimiert, die Emissionen reduziert und die mechanischen Beanspruchungen durch die Holzladung ertragen werden.



RESISTENCIA EN CERÁMICA

Seguridad y rapidez al encender el pellet. Ahorro energético y mayor duración de la resistencia.

KERAMIK-WIDERSTAND

Sicherheit und schnelle Entzündung der Pellets. Energieersparnis und längere Haltbarkeit des Widerstandes.



DOBLE VIDRIO CERÁMICO

Mejora la eficiencia de la combustión y reduce la temperatura externa dando más seguridad.

DOPPELTES KERAMIKGLAS

Verbessert die Verbrennungsleistung, verringert die Außentemperatur, so dass größere Sicherheit gewährleistet wird.

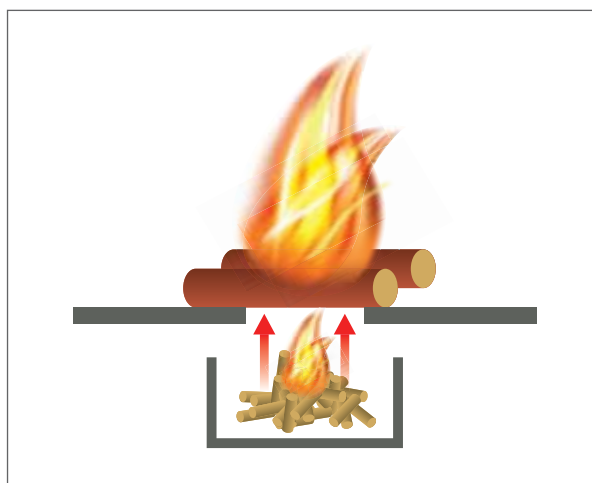


COMPACTA E IMPRESIONANTE

Doble cámara de combustión en un pequeño espacio y una única salida de humos. El vidrio exterior corredero completa el efecto espectacular de la estufa permitiendo cubrir o mostrar la llama en cada momento.

KOMPAKT UND ATEMBERAUMBEND

Doppelte Verbrennungskammer in verringertem Raum und mit einem einzigen Rauchrohrabgang. Die gleitende Außenglasscheibe ergänzt den atemberaubenden Effekt des Ofens und erlaubt jederzeit den Anblick oder die Verdunkelung der Flamme.

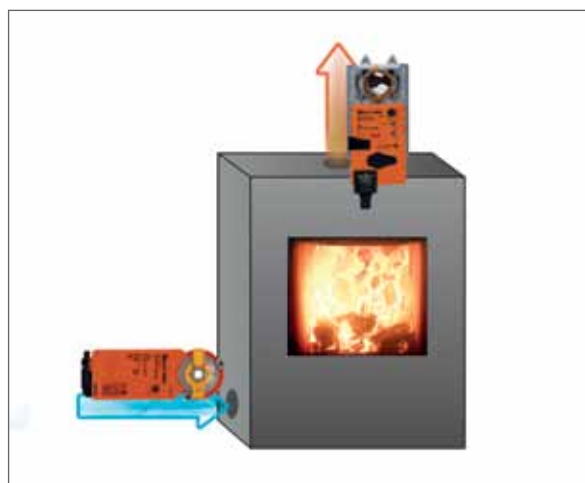


ENCENDIDO AUTOMÁTICO DE LA LEÑA

Una función específica permite encender la leña sin necesidad de encendedores, solo con el uso de pellet.

AUTOMATISCHE ENTZÜNDUNG DES HOLZES

Eine spezifische Funktion ermöglicht das Holz ohne den Einsatz von Anzündern, sondern unter Verwendung von Pellets zu entzünden.



CALDO CONTROL

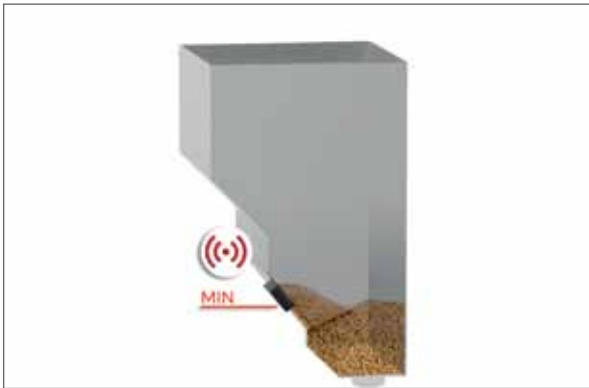
La función automática Caldo Control permite regular la combustión del sistema de forma automatizada.

CALDO CONTROL (WÄRMEKONTROLLE)

Die automatische Funktion Caldo Control ermöglicht, die Verbrennung des System im Automatikmodus einzustellen.



VÁLVULA DE SEGURIDAD Tranquilidad de uso.
SICHERHEITSVENTIL Gelassene Nutzung.



SEÑAL ACÚSTICA RESERVA DE PELLET
 Señal acústica que indica el nivel mínimo de pellet.
KONTROLLVORRICHTUNG FÜR DEN PELLETVORRAT
 Akustische Kontrollvorrichtung für das Mindestniveau der Pellets.



EL DISPOSITIVO GPRS O WIFI Permite entrar en contacto con el sistema y controlar el funcionamiento incluso fuera de casa.
DIE GPRS- ODER WIFI-VORRICHTUNG ermöglicht die Kommunikation mit dem System und verwaltet den Betrieb auch außer Haus.



SENSOR ACÚSTICO DE APERTURA DE PUERTA

Garantiza mayor seguridad durante el funcionamiento de la estufa. En caso de funcionamiento a leña, al abrir la puerta, la compuerta se abre automáticamente evitando la salida de humos hacia la estancia. Con funcionamiento a pellet, al abrirse la puerta, la estufa se apaga de forma automática.

AKUSTISCHER SENSOR ZUR TÜRÖFFNUNG

Garantiert eine höhere Betriebssicherheit des Ofens. Beim Betrieb mit Holz öffnet sich der Schieber beim Öffnen der Türe automatisch, so dass das Austreten von Rauch in den Raum vermieden wird. Beim Betrieb mit Pellets stoppt der Ofen automatisch, wenn die Türe geöffnet wird.



CERTIFICADOS DE GARANTÍA Y SEGURIDAD
ZERTIFIZIERTE GARANTIE UND SICHERHEIT

Versión de Aire

Luftgeführte Version



CALOR INMEDIATO

Una instalación de aire permite calentar toda la casa gracias a canalizaciones que no requieren trabajos de albañilería. La instalación de aire tiene la ventaja de poder calentar rápidamente las habitaciones en las cuales se ha canalizado el aire y por lo tanto es ideal para segundas casas o para integrar una instalación hidráulica de caldera preexistente.

UNMITTELBARE WÄRME

Eine luftgeführte Anlage erlaubt die Beheizung des gesamten Wohnraumes dank Kanalisierungen, die keine Maurerarbeiten verlangen. Die luftgeführte Anlage hat den Vorteil, schnell die Zimmer heizen zu können, in denen die Luft kanalisiert wurde und eignet sich deshalb ideal für Ferienwohnungen oder zur Ergänzung einer bereits vorhandenen Hydraulikanlage mit Kessel.



HUMIDIFICADOR INCORPORADO

La presencia del humidificador incorporado mejora la calidad del aire y asegura un ambiente más saludable. Solo tienes que añadir unas gotas de tu esencia preferida para perfumar toda la casa.

EINGEBAUTER LUFTBEFEUCHTER

Das Vorhandensein des eingebauten Luftbefeuchters verbessert die Luftqualität und stellt ein gesünderes Raumklima sicher. Es genügt, wenige Tropfen Ihres Lieblingsölextrakts hinzuzufügen, um das ganze Haus mit Duft zu erfüllen.



AIRE FORZADO O IRRADIACIÓN

En la parte superior, el calor se dirige hacia el frente para una mejor distribución. Dos soluciones: un sistema de calentamiento rápido mediante aire forzado con ventilador o un sistema de calentamiento natural por irradiación.

GEBLÄSELUFT ODER STRAHLUNG

Im oberen Teil des Tops wird die Wärme für eine bessere Verteilung nach vorne gerichtet. Zwei Lösungen: Ein schnelles Heizsystem mit Gebläseluft mit Ventilator oder ein natürliches Heizsystem mit Strahlung.

Versión de agua

Wassergeführte Version



CALOR HOMOGÉNEO EN TODA LA CASA

La termochimenea o la termoestufa pueden estar conectadas a la instalación de calentamiento nueva o ya existente y calentar de forma autónoma el agua caliente de la instalación a radiadores o a baja temperatura (de suelo, de zócalo etc). También pueden trabajar en paralelo con una caldera ya existente, acumuladores y paneles solares.

HOMOGENE WÄRME IM GESAMTEN HAUS

Thermokamin oder Thermoofen können mit der neuen oder bereits bestehenden Heizanlage verbunden werden und das Heißwasser der Anlage mit Heizkörpern oder Niedrigtemperatur (Fußboden-, Fußleistenheizung, usw.) heizen. Sie können auch parallel mit einem bereits vorher vorhandenen Kessel, mit Sammel speichern und Sonnenpaneelen arbeiten.



KIT HIDRÁULICO DE SERIE MONTADO Y PROBADO.

Disponible en 3 versiones:

- KIT BASE
- KIT CALEFACCIÓN
- KIT CALEFACCIÓN Y SEPARADOR INSTALACIÓN

SERIENMÄSSIGES HYDRAULIK-KIT BEREITS MONTIERT UND ABGENOMMEN

Verfügbar in 3 Versionen:

- BASIS-KIT
- HEIZKIT
- HEIZKIT UND ANLAGENTRENNVORRICHTUNG



CENTRALITA ELECTRÓNICA CON PANTALLA TÁCTIL

Permite configurar la máquina según las diferentes soluciones de instalación, es decir, radiadores, acumulación, caldera, etc., configurar la temperatura ambiente, el cronotermostato, la potencia, el combustible, etc.

ELEKTRONISCHE STEUERUNG MIT TOUCH-DISPLAY

Ermöglicht die Maschine mit verschiedenen Anlagenlösungen, wie Heizkörpern, Sammel speichern, Heizkessel, usw. zu konfigurieren, Raumtemperatur, programmierbares Thermostat, Leistung, Brennstoff, usw. einzugeben.

REVERSE



LEÑA/PELLET
HOLZ/PELLET



AIRE
LUFT

6,5 - 10 kW

REVERSE es una estufa innovadora que utiliza la tecnología EVO para satisfacer los límites de emisiones medioambientales. Es una estufa combinada que funciona tanto con leña como con pellet, para el calentamiento por aire forzado, con la particularidad de tener dos cámaras de combustión pero solo una salida de humos y un diseño único que valoriza la llama del combustible elegido. Un vidrio exterior corredero, decorado o liso, completa el efecto escenográfico de la estufa permitiendo cubrir o mostrar la llama en cada momento. El acabado exterior está disponible en piedra ollar enarenada o acero de color blanco o negro. Con el funcionamiento a leña es posible elegir también el funcionamiento solo por irradiación.

REVERSE ist einen erneuernden Ofen, der die EVO-Technologie anwendet, um die Leistungs- und Emissionsgrenze der Umweltschutz zu erfüllen. REVERSE ist ein kompakter kombinierter Holz- und Pelletofen für die Warmluftheizung. Die zwei Brennkammern mit einem einzigen Abgasrohr erteilen Reverse ein einzigartiges Design, das die Flamme des gewählten Brennstoffs verschönert. Eine frontale Schiebplatte aus dekoriertem oder reinem Glas, der es ermöglicht, die Flamme jederzeit zu verdecken oder sichtbar zu machen, vervollständigt der theatralesche Effekt des Ofens. Der Außenrahmen ist aus Speckstein oder aus schwarzem oder weißem Stahl. Beim Holzbetrieb kann man auch nur durch Strahlung wärmen.





LEÑA
HOLZ



PELLET

COLOR DEL MARCO
RAHMENFARBE



BLANCO
WEISS



NEGRO
SCHWARZ



PIEDRA OLLAR
SPECKSTEIN

PANELES FRONTALES
FRONTPANEELE



VIDRIO NEGRO
SERIGRAFIADO
SIEBDRUCK GLAS
SCHWARZ



VIDRIO NEGRO
SERIGRAFIADO CON
DECORACIÓN
GLAS SCHWARZ,
WELLE SIEBDRUCK

FOGHET EVO ARIA



LEÑA/PELLET
HOLZ/PELLET



AIRE
LUFT

7,5 - 6,5 kW

11 - 12 kW

12 - 13,7 kW

Las termochimeneas FOGHET EVO ARIA son productos de última generación que utilizan la tecnología EVO para satisfacer los límites de emisiones medioambientales. Con FOGHET EVO ARIA puedes elegir entre calentar la estancia de forma natural por irradiación o con calor forzado mediante ventilador. FOGHET EVO ARIA se adapta a cualquier ambiente y es ideal para nuevas construcciones de bajo consumo energético. El sistema hermético permite utilizar aire exterior, sin tomar aire del ambiente interno. Cuando FOGHET EVO ARIA se alimenta con leña, no necesita energía eléctrica para funcionar y producir calor.

Die luftgeführten Thermokamine FOGHET EVO ARIA sind Produkte der letzten Generation, die die EVO Technologie einsetzen, um die Emissions-Raum-Grenzwerte einzuhalten. Mit FOGHET EVO ARIA können Sie wählen, ob Sie den Raum auf natürliche Weise mit Strahlung oder mit Gebläseluft mit Ventilator beheizen wollen. FOGHET EVO ARIA eignet sich für jeden Raum und ist für die neuen Wohnräume mit geringem Energieverbrauch ideal. Das raumluftunabhängige System ermöglicht die Verwendung von Außenluft, ohne jemals Luft vom Innenbereich zu entnehmen. FOGHET EVO ARIA funktioniert und heizt auch ohne elektrische Energie, wenn er mit Holz beschickt wird.





SERIE S FOGHET EVO ARIA



LEÑA/PELLET
HOLZ/PELLET



AIRE
LUFT

7,5 - 6,5 kW

11 - 12 kW

12 - 13,7 kW

Diseño y calor en un espacio reducido. Los SERIE S FOGHT EVO ARIA son productos combinados leña/pellet de última generación que utilizan la tecnología EVO para satisfacer los límites de emisiones medioambientales. Con SERIE S FOGHT EVO ARIA puedes elegir si calentar la estancia de manera natural por irradiación o por aire forzado con ventilador. Está dotado de un humidificador para mejorar la calidad del aire caliente, la cual puede ser canalizada en otros cuartos; la práctica apertura de la puerta garantiza una gestión más fácil y segura del fuego, y el doble vidrio conserva más calor al interior de la cámara de combustión mejorando el confort de irradiación. Las exclusivas características de SERIE S FOGHT EVO ARIA lo hacen apropiado especialmente para las nuevas construcciones de bajo consumo energético.

Design und Wärme im geringen Platzbedarf. SERIE S FOGHT EVO ARIA sind hochmodernen kombinierten Holz- und Pelletöfen, die die EVO-Technologie anwenden, um die Leistungs- und Emissionsgrenze der Umweltschutz zu erfüllen. Mit SERIE S FOGHT EVO ARIA kann man entscheiden, ob durch Strahlung oder durch Gebläseluft heizen. Er ist mit Luftbefeuchter geliefert, für eine verbesserte Qualität der Warmluft, die auch in anderen Räumen kanalisiert sein kann. Die schöne und praktische Tür erlaubt dem Feuer leicht beizutreten. Die doppelte Verglasung behält mehr Wärme in der Brennkammer und erhöht die Strahlungsbequemlichkeit. SERIE S FOGHT EVO ARIA ist, dank seiner besonderer Eigenschaften, für neue energiesparende Wohnräume geeignet.





GRES MARFIL
STEINGUT ELFENBEINFARBEN



GRES ROJIZO
STEINGUT ROSTFARBEN



PIEDRA OLLAR
SPECKSTEIN



VIDRIO REFLEX BRONCE
BRONZEFARBENES REFLEX GLAS

FOGHET EVO IDRO



LEÑA/PELLET
HOLZ/PELLET



AGUA
WASSER

8 - 18 kW

15 - 18 kW

Las termochimeneas FOGHET EVO IDRO son productos de última generación que utilizan la tecnología EVO para satisfacer los límites de emisiones medioambientales. FOGHET EVO IDRO se ha estudiado para calentar autónomamente o en paralelo toda la casa a través de la instalación de agua (radiadores, de suelo, etc.). FOGHET EVO IDRO se adapta a cualquier ambiente y es ideal para nuevas construcciones de bajo consumo energético. El sistema hermético permite utilizar aire exterior, sin extraer aire del ambiente interno.

Die wassergeführten Thermokamine FOGHET EVO IDRO sind Produkte der letzten Generation, die die EVO Technologie einsetzen, um die Emissions-Raum-Grenzwerte einzuhalten. FOGHET EVO IDRO wurde entwickelt, um auf unabhängige Weise oder parallel den gesamten Wohnraum mittels der Wasseranlage (Heizkörper, Fußbodenheizung, usw.) zu beheizen. FOGHET EVO IDRO eignet sich für jegliches Ambiente und ist ideal für die neuen Wohnräume mit geringem Energieverbrauch. Das raumluftunabhängige System erlaubt dem Kamin, Außenluft zu verwenden, ohne jemals Luft vom Innenbereich zu entnehmen.





SERIE S FOGHET EVO IDRO



LEÑA/PELLET
HOLZ/PELLET



AGUA
WASSER

8 - 18 kW

15 - 18 kW

Diseño y calor en un espacio reducido. Las termoestufas combinadas de leña/pellet SERIE S FOGHET EVO IDRO son productos de última generación que utilizan la tecnología EVO para satisfacer los límites de emisiones medioambientales. SERIE S FOGHET EVO IDRO es ideal para calentar autónomamente o en paralelo toda la casa a través de la instalación de agua (radiadores, de suelo, etc.). SERIE S FOGHET EVO IDRO se suministra con kit hidráulico; la práctica apertura de la puerta garantiza una gestión más fácil y segura del fuego, y el doble vidrio conserva más calor al interior de la cámara de combustión mejorando el confort de irradiación. Las exclusivas características de SERIE S FOGHET EVO IDRO lo hacen apropiado especialmente para las nuevas construcciones de bajo consumo energético.

Design und Wärme im geringen Platzbedarf. SERIE S FOGHET EVO IDRO sind hochmodernen kombinierten Holz- und Pelletöfen, die die EVO-Technologie anwenden, um die Leistungs- und Emissionsgrenze der Umweltschutz zu erfüllen. SERIE S FOGHET EVO IDRO ist ideal, um allein oder parallellaufend mit einem Gasheizkessel den gesamten Wohnraum mittels der Wasseranlage (Heizkörper, Fußbodenheizung, usw.) zu beheizen. SERIE S FOGHET EVO IDRO ist mit Hydraulikgruppe und Dämmung geliefert. Die schöne und praktische Tür erlaubt dem Feuer leicht beizutreten. Die doppelte Verglasung behält mehr Wärme in der Brennkammer und erhöht die Strahlungsbequemlichkeit. SERIE S FOGHET EVO IDRO ist, dank seiner besonderer Eigenschaften, für neue energiesparende Wohnräume geeignet.





GRES MARFIL
STEINGUT ELFENBEINFARBEN



GRES ROJIZO
STEINGUT ROSTFARBEN



PIEDRA OLLAR
SPECKSTEIN



VIDRIO REFLEX BRONCE
BRONZEFARBENES REFLEX GLAS

FOGHET IDRO



LEÑA/PELLET
HOLZ/PELLET



AGUA
WASSER

23 - 20 kW

23 - 23 kW

Las termochimeneas FOGHET IDRO se han estudiado para calentar autónomamente o en paralelo toda la casa a través de la instalación de agua (radiadores, de suelo, etc.). La elevada superficie de intercambio dada por el sistema ondulado garantiza altas potencialidades al agua. Calor constante y homogéneo en todas las habitaciones y producción de agua sanitaria.

Die wassergeführten Thermokamine FOGHET IDRO beheizen auf unabhängige Weise oder parallel den gesamten Wohnraum mittels der Wasseranlage (Heizkörper, Fußbodenheizung, usw.). Die gewellte innere Struktur der Brennkammer erweitert die Austauschfläche und ermöglicht die Erzielung von höherer Wirkungsgrade, konstante und gleichartige Wärme, die Produktion von Brauchwarmwasser.





CALDEA IDRO



LEÑA/PELLET
HOLZ/PELLET



AGUA
WASSER

23 - 22 kW

Las termoestufas combinadas leña/pellet CALDEA IDRO calientan autónomamente o en paralelo toda la casa a través de la instalación de agua (radiadores, de suelo, etc.). La elevada superficie de intercambio dada por el sistema Onduling garantiza altas potencialidades al agua, calor constante en toda la casa y producción de agua sanitaria. CALDEA IDRO es ideal para cocinar en el horno (de terracota), en la parrilla y en la placa radiante. CALDEA IDRO se suministra con kit hidráulico ya ensamblado y ensayado. CALDEA IDRO está disponible en las versiones BASE o LUSO en acero inoxidable satinado o cobre.

Die kombinierten Holz und Pelletöfen CALDEA können allein oder parallellaufend mit einem Gasheizkessel den gesamten Wohnraum mittels der Wasseranlage (Heizkörper, Fußbodenheizung, usw.) beheizen. Die weite Wärmetauschfläche des „Onduling-system“ garantiert hohe Wärmeleistung an Heizwasser, beständige Wärme in dem ganzen Haus und Brauchwasserbereitung. CALDEA IDRO ist ideal, um zu backen (im Terrakottaofen), zu grillen oder zu braten. CALDEA IDRO wird mit einer kompletten und geprüften Hydraulikgruppe geliefert, fertig für Anschluss an Heizsystem. Er ist in den Versionen BASE und LUSO verfügbar, die beiden Varianten mit Verkleidung aus satiniertem Edelstahl oder aus Kupfer.





CALDEA BASE



ACERO INOX SATINADO
SATINIERTER EDELSTAHL



COBRE
KUPFER



CALDEA LUSO



ACERO INOX SATINADO
SATINIERTER EDELSTAHL



COBRE
KUPFER



AIRE - AIR

CARACTERÍSTICAS EIGENSCHAFTEN

CALOR INCLUSO SIN ENERGÍA ELÉCTRICA: calor también en caso de apagón eléctrico Gracias al innovador intercambiador de calor que absorbe la energía proveniente de la combustión empleando como conductor el tiro natural del humero, podemos continuar a alimentar la estufa y calentar la casa de forma natural.

WÄRME AUCH OHNE ELEKTRISCHE ENERGIE: Wärme auch im Falle eines Stromausfalles. Dank des innovativen Wärmetauschers, der die Verbrennungsenergie unter Verwendung des natürlichen Zugs des Rauchabzugs als Leiter aufnimmt, können wir den Ofen weiter versorgen und das Haus auf natürliche Weise heizen.

**AIRE FORZADO O IRRADIACIÓN
GEBLÄSELUFT ODER STRAHLUNGSWÄRME**

CALOR NATURAL: sin ventilación forzada.

NATURWÄRME: ohne Gebläseluft.

CAMBIO AUTOMÁTICO DE LEÑA A PELLET: es posible pasar automáticamente de un combustible al otro, de modo que continúe calentando según se haya programado sin necesidad de que el usuario esté presente en casa.

AUTOMATISCHER ÜBERGANG VON HOLZ ZU PELLETS: Man kann automatisch von einem Brennstoff zum nächsten übergehen und dabei nach der gewählten Eingabe weiter heizen, auch wenn nimenad nach Hause ist.

ENCENDIDO AUTOMÁTICO DE LA LEÑA: por medio de una función específica es posible encender la leña con el quemador pellet.

AUTOMATISCHE ZÜNDUNG VON HOLZ: durch eine spezifische Funktion kann man Holz mit dem Pelletbrenner zünden.

QUEMADOR INNOVADOR CON CARGA INFERIOR: perfecta combustión y total seguridad contra posibles efectos de retrocombustión.

INNOVATIVER BRENNER MIT LADUNG VON UNTEN: Perfekte Verbrennung und vollkommene Sicherheit durch eventuelle Auswirkungen einer Rückverbrennung.

SISTEMA HERMÉTICO: utiliza 100% aire exterior sin tomar aire del ambiente. El aire de combustión es extraído desde el exterior a través de la conexión directa con la toma de aire. Ideal para viviendas pasivas.

RAUMLUFTUNABHÄNGIGES SYSTEM: Das raumluftunabhängige System verwendet 100% Außenluft und entnimmt keine Raumluft. Die Verbrennungsluft wird durch die direkte Verbindung mit der Luftzufuhr entnommen. Ideal für Passivhäuser.

AIRSCREW SYSTEM: Aumenta la eficacia del intercambio térmico y equilibra la extracción de los humos. El sistema patentado de la hélice de doble espiral (Airscrew System) permite recuperar más calor a la salida de la termochimenea.

LUFTSCHLEUSENSYSTEM: Erhöht die Effizienz des Wärmeaustauschs und gleicht den Rauchabzug aus. Das patentierte System der Schraube mit doppelter Spirale (Airscrew System) erlaubt, weitere Wärme am Auszug des Thermokamins zurückzugewinnen.

CÁMARA DE COMBUSTIÓN EN FIRELECTOR Y MATERIAL REFRACTARIO: realizada en Firelector de alta densidad (HD) y material refractario, permite obtener temperaturas que optimizan el proceso de combustión y reducir las emisiones.

BRENNKAMMER AUS FIRELECTOR UND FEUERFESTER BAUSTEIN: Durch die Brennkammer, die aus hochdichtem (HD) Firelector und feuerfesten Baustein hergestellt ist, können derartig hohe Verbrennungstemperaturen erreicht werden, dass der Verbrennungsprozess optimiert und die Emissionen reduziert werden.

HUMIDIFICADOR INCORPORADO: mejora la calidad del aire y asegura un ambiente más saludable. Solo tienes que añadir unas gotas de tu esencia preferida para perfumar toda la casa.

EINGEBAUTER LUFTBEFEUCHTER: Der eingebaute Luftbefeuchter verbessert die Luftqualität und stellt ein gesünderes Raumklima sicher. Es genügt, wenige Tropfen Ihres Lieblingsölextrakts hinzuzufügen, um das ganze Haus mit Duft zu erfüllen.

**REJILLA FRONTAL APERTURA Y CIERRE AIRE CALIENTE
REGELBARES FRONTALES GITTER FÜR WÄRMELUFT**

CAJÓN CENIZAS: extraíble y rejilla en arrabio.

HERAUSNEHMBARER ASCHENKASTEN: und gusseisernes feurgitter.

SENSORES DE APERTURA PUERTA: garantizan mayor seguridad de funcionamiento de la chimenea.

SENSOREN TÜRÖFFNUNG: Garantieren eine höhere Betriebssicherheit des Kamins.

VÁLVULA DE SEGURIDAD: válvula de seguridad para la salida de la presión de gases en exceso.

SICHERHEITSVENTIL: Sicherheitsventil für den Auslass des übermäßigen Gasdrucks.

WI-FI

GSM

	 REVERSE	 FOGHET EVO ARIA	 SERIE S FOGHET EVO ARIA
	PARA LEÑA HOLZ	PARA LEÑA HOLZ	PARA LEÑA HOLZ
	✓	✓	✓
	PARA LEÑA - HOLZ	✓	✓
	✓	✓	✓
	-	✓	✓
	-	✓	✓
	✓	✓	✓
	-	✓	✓
	✓	✓	✓
	-	✓	✓
	-	✓	✓
	✓	✓	✓
	-	✓	✓
	-	✓	✓
	✓	✓	✓
	✓	✓	✓
	✓	✓	✓
	OPCIÓN SONDERAUSSTATTUNG	OPCIÓN SONDERAUSSTATTUNG	OPCIÓN SONDERAUSSTATTUNG
	OPCIÓN SONDERAUSSTATTUNG	OPCIÓN SONDERAUSSTATTUNG	OPCIÓN SONDERAUSSTATTUNG



AGUA - WASSER

LEÑA/PELLET - HOLZ/PELLET



FOGHET EVO IDRO



SERIE S
FOGHET EVO IDRO



FOGHET IDRO



CALDEA IDRO

-	-	-	-
-	-	-	-
-	-	-	-
✓	✓	✓	✓
✓	✓	-	-
✓	✓	✓	✓
✓	✓	-	-
✓	✓	-	-
✓	✓	-	-
✓	✓	-	-
✓	✓	-	-
✓	✓	-	-
✓	✓	-	-
✓	✓	✓	✓
✓	✓	-	-
✓	✓	✓	-
OPCIÓN SONDERAUSSTATTUNG	OPCIÓN SONDERAUSSTATTUNG	-	-
OPCIÓN SONDERAUSSTATTUNG	OPCIÓN SONDERAUSSTATTUNG	-	-

DATOS TÉCNICOS TECHNISCHE DATEN

	LEÑA/HOLZ	PELLET	LEÑA/HOLZ	PELLET	LEÑA/HOLZ	PELLET	LEÑA/HOLZ	PELLET
	 REVERSE 6,5 - 10 kW		 FOGHET EVO ARIA 7,5 - 6,5 kW		11 - 12 kW		12 - 13,7 kW	
POTENCIA QUEMADA * - BRENNLEISTUNG* kW	7,8	11,0	8,6	7,4	12,8	13,5	14,0	15,5
POTENCIA NOMINAL - NENNLEISTUNG kW	6,5	10,0	7,6	6,6	11,0	12,0	12,0	13,7
POTENCIA MÍNIMA - MINDESTLEISTUNG kW	-	2,9	-	3,8	-	3,8	-	3,8
POTENCIA DEVUELTA AL FLUIDO NENNWÄRMELEISTUNG HEIZWASSER	-	-	-	-	-	-	-	-
RENDIMIENTO - LEISTUNG (min-max)%	84,4	95,1 - 91,2	88	89,4	85,6	88,9	85,8	88,2
Ø ASPIRACIÓN AIRE COMBURENTE Ø ANSAUGUNG VERBRENNUNGSLUFT mm	100	50	100	100	100	100	100	100
Ø SALIDA DE HUMOS - Ø RAUCHABZUG mm	150	80	150	150	150	150	150	150
CONSUMO - VERBRAUCH (min - max) kg/h	1,87	0,62 - 2,27	2,0	0,9-1,5	3,0	0,9-2,8	3,3	0,9-3,2
CAPACIDAD DEPÓSITO PELLET kg PELLETTANKFASSUNGSVERMÖGEN kg	-	15	-	41	-	41	-	41
LARGO LEÑA (max) SCHEITHOLZLÄNGE HÖCHSTENS (max)	30	-	30-35	-	30-35	-	30-35	-
TEMPERATURA HUMOS RAUCHTEMPERATUR °C	203,3	166,5	142	152	185	198	190	219
TIRO MÍNIMO - MINDESTZUG Pa	10	10	10	10	10	10	10	10
CO (13% O ₂)* mg/m ³	1183	165	1242,2	81,5	680,0	61,9	604,0	32,6
MASA HUMOS* - RAUCHMASSE* g/s	5,6	5,97	7,2	5,4	9,9	4,7	10,4	8,4
POLVOS - STÄUBE (13% O ₂)* mg/m ³	28	11	18,5	11,7	29,7	19,9	32,2	23,2
NOX (13% O ₂)* mg/m ³	85	132	156,1	139,3	157,9	147	163,3	157,6
OGC (13% O ₂)* mg/m ³	68	2	67,5	23,2	51,6	4,7	44,2	4,3
PESO - GEWICHT kg	310	100	230	230	230	230	230	230
GARANTÍA CUERPO CALDERA*** años GARANTIE KESSELKÖRPER*** Jahre	2(5)	2(5)	2(5)	2(5)	2(5)	2(5)	2(5)	2(5)
ETIQUETA ENERGÉTICA** ENERGIEEFFIZIENZKLASSE**	A+		A+					
CERTIFICACIONES ZERTIFIKATIONEN	LEÑA/HOLZ EN 13240   4 STELLE 		PELLET EN14785   4 STELLE 		PELLET EN14785   4 STELLE 		LEÑA/HOLZ EN 13229   3 STELLE 	

*Valores según potencia nominal (max)

**Según escala desde G hasta A++

***Para más informaciones, consulte el Certificado de garantía

*Werte auf die höhere Leistung

**Nach eine Skala von G zu A++

***Für weitere Informationen das Garantie-Handbuch zu Rate ziehen



SERIE S FOGHET EVO ARIA

LEÑA/HOLZ		PELLET		LEÑA/HOLZ		PELLET		LEÑA/HOLZ		PELLET	
7,5 - 6,5 kW		11-12 kW				12 - 13,7 kW					
8,6	7,4	12,8	13,5	14,0	15,5						
7,6	6,6	11,0	12,0	12,0	13,7						
-	3,8	-	3,8	-	3,8						
-	-	-	-	-	-						
88	89,4	85,6	88,9	85,8	88,2						
100	100	100	100	100	100						
150	150	150	150	150	150						
2,0	0,9-1,5	3,0	0,9-2,8	3,3	0,9-3,2						
-	41	-	41	-	41						
30-35	-	30-35	-	30-35	-						
142	152	185	198	190	219						
10	10	10	10	10	10						
1242,2	81,5	680,0	61,9	604,0	32,6						
7,2	5,4	9,9	4,7	10,4	8,4						
18,5	11,7	29,7	19,9	32,2	23,2						
156,1	139,3	157,9	147	163,3	157,6						
67,5	23,2	51,6	4,7	44,2	4,3						
230	230	230	230	230	230						
2(5)	2(5)	2(5)	2(5)	2(5)	2(5)						

A+

PELLET
EN14785

LEÑA/HOLZ
EN 13229



CE



6,5 kW
4 STELLE

12 kW
4 STELLE

13,7 kW
3 STELLE

DATOS TÉCNICOS TECHNISCHE DATEN

	LEÑA/HOLZ	PELLET	LEÑA/HOLZ	PELLET	LEÑA/HOLZ	PELLET	LEÑA/HOLZ	PELLET
	 FOGHET EVO IDRO				 SERIE S FOGHET EVO IDRO			
	8 - 18 kW		15 - 18 kW		8 - 18 kW		15 - 18 kW	
POTENCIA QUEMADA * - BRENNLEISTUNG* kW	9,4	20,0	18,9	20,0	9,4	20,0	18,9	20,0
POTENCIA NOMINAL - NENNLEISTUNG kW	8,0	18,2	15,9	18,2	8,0	18,2	15,9	18,2
POTENCIA MÍNIMA - MINDESTLEISTUNG kW	-	7,4	-	7,4	-	7,4	-	7,4
POTENCIA DEVUELTA AL FLUIDO NENNWÄRMELEISTUNG HEIZWASSER	5,5	13,5	10,0	13,5	5,5	13,5	10,0	13,5
RENDIMIENTO - LEISTUNG (min-max)%	85,1	91,0	84,0	91,0	85,1	91,0	84,0	91,0
Ø ASPIRACIÓN AIRE COMBURENTE Ø ANSAUGUNG VERBRENNUNGSLUFT mm	100	80	100	80	100	80	100	80
Ø SALIDA DE HUMOS - Ø RAUCHABZUG mm	150	150	150	150	150	150	150	150
CONSUMO - VERBRAUCH (min - max) kg/h	2,2	1,7-4,2	4,1	1,7-4,2	2,2	1,7-4,2	4,2	1,7-4,2
CAPACIDAD DEPÓSITO PELLETS PELLETTANKFASSUNGSVERMÖGEN kg	-	41	-	41	-	41	-	41
LARGO LEÑA (max) SCHEITHOLZLÄNGE HÖCHSTENS (max)	30-35	-	30-35	-	30-35	-	30-35	-
TEMPERATURA HUMOS RAUCHTEMPERATUR °C	151	176	189	176	151	176	189	176
TIRO MÍNIMO - MINDESTZUG Pa	12	12	12	12	12	12	12	12
CO (13% O ₂)* mg/m ³	808,1	117,0	1245,2	117,0	808,1	117,0	1245,2	117,0
MASA HUMOS* - RAUCHMASSE* g/s	10,3	10,0	14,9	10,0	10,3	10,0	14,9	10,0
POLVOS - STÄUBE (13% O ₂)* mg/m ³	26,5	17,4	38,9	17,4	26,5	17,4	38,9	17,4
NOX (13% O ₂)* mg/m ³	97,1	116,8	93,3	116,8	97,1	116,8	93,3	116,8
OGC (13% O ₂)* mg/m ³	49,8	2,0	44,0	2,0	49,8	2,0	44,0	2,0
PESO - GEWICHT kg	245	245	245	245	245	245	245	245
GARANTÍA CUERPO CALDERA*** años GARANTIE KESSELKÖRPER*** Jahre	2(5)	2(5)	2(5)	2(5)	2(5)	2(5)	2(5)	2(5)
ETIQUETA ENERGÉTICA** ENERGIEEFFIZIENZKLASSE**	A+				A+			
CERTIFICACIONES ZERTIFIKATIONEN	LEÑA/HOLZ EN 13229     PELLET EN 14785     				LEÑA/HOLZ EN 13229     PELLET EN 14785     			

*Valores según potencia nominal (max)

**Según escala desde G hasta A++



***Para más informaciones, consulte el Certificado de garantía

*Werte auf die höhere Leistung

**Nach eine Skala von G zu A++

***Für weitere Informationen das Garantie-Handbuch zu Rate ziehen



LEÑA/HOLZ		PELLET		LEÑA/HOLZ		PELLET		LEÑA/HOLZ		PELLET																																																																																																																	
 FOGHET IDRO				 CALDEA IDRO																																																																																																																							
23 - 20 kW				23 - 23kW				23 - 22 kW																																																																																																																			
27,8	23,1	27,8	25,0	29,37	25,25	23,2	20,1	23,2	23,2	23,53	22,73	-	8,6	-	9,3	-	4,3	19,2	15,8	19,2	19,2	17,24	17,45	83,5	87,0	83,5	92,7	80,12	90,04	80	80	80	80	80	80	150	150	150	150	150	150	6,0	1,9-4,7	6,0	1,9-4,7	6,72	1,1-5,23	-	45	-	45	-	42	32-35	-	32-35	-	30-35	-	250	228	250	145	264	202	12	12	12	12	12	12	1625	340,9	1625	60	4590,2	219,9	16,2	12,9	16,2	14,1	18,3	12,5	-	20,8	-	-	56	14,4	-	174,2	-	-	112	135,7	-	3,0	-	-	380	8,6	245	245	245	245	472	472	2(5)	2(5)	2(5)	2(5)	2(5)	2(5)	A+		A+		A++		A		A+	
-	8,6	-	9,3	-	4,3	19,2	15,8	19,2	19,2	17,24	17,45	83,5	87,0	83,5	92,7	80,12	90,04	80	80	80	80	80	80	150	150	150	150	150	150	6,0	1,9-4,7	6,0	1,9-4,7	6,72	1,1-5,23	-	45	-	45	-	42	32-35	-	32-35	-	30-35	-	250	228	250	145	264	202	12	12	12	12	12	12	1625	340,9	1625	60	4590,2	219,9	16,2	12,9	16,2	14,1	18,3	12,5	-	20,8	-	-	56	14,4	-	174,2	-	-	112	135,7	-	3,0	-	-	380	8,6	245	245	245	245	472	472	2(5)	2(5)	2(5)	2(5)	2(5)	2(5)	A+		A+		A++		A		A+													
19,2	15,8	19,2	19,2	17,24	17,45	83,5	87,0	83,5	92,7	80,12	90,04	80	80	80	80	80	80	150	150	150	150	150	150	6,0	1,9-4,7	6,0	1,9-4,7	6,72	1,1-5,23	-	45	-	45	-	42	32-35	-	32-35	-	30-35	-	250	228	250	145	264	202	12	12	12	12	12	12	1625	340,9	1625	60	4590,2	219,9	16,2	12,9	16,2	14,1	18,3	12,5	-	20,8	-	-	56	14,4	-	174,2	-	-	112	135,7	-	3,0	-	-	380	8,6	245	245	245	245	472	472	2(5)	2(5)	2(5)	2(5)	2(5)	2(5)	A+		A+		A++		A		A+																			
83,5	87,0	83,5	92,7	80,12	90,04	80	80	80	80	80	80	150	150	150	150	150	150	6,0	1,9-4,7	6,0	1,9-4,7	6,72	1,1-5,23	-	45	-	45	-	42	32-35	-	32-35	-	30-35	-	250	228	250	145	264	202	12	12	12	12	12	12	1625	340,9	1625	60	4590,2	219,9	16,2	12,9	16,2	14,1	18,3	12,5	-	20,8	-	-	56	14,4	-	174,2	-	-	112	135,7	-	3,0	-	-	380	8,6	245	245	245	245	472	472	2(5)	2(5)	2(5)	2(5)	2(5)	2(5)	A+		A+		A++		A		A+																									
80	80	80	80	80	80	150	150	150	150	150	150	6,0	1,9-4,7	6,0	1,9-4,7	6,72	1,1-5,23	-	45	-	45	-	42	32-35	-	32-35	-	30-35	-	250	228	250	145	264	202	12	12	12	12	12	12	1625	340,9	1625	60	4590,2	219,9	16,2	12,9	16,2	14,1	18,3	12,5	-	20,8	-	-	56	14,4	-	174,2	-	-	112	135,7	-	3,0	-	-	380	8,6	245	245	245	245	472	472	2(5)	2(5)	2(5)	2(5)	2(5)	2(5)	A+		A+		A++		A		A+																															
150	150	150	150	150	150	6,0	1,9-4,7	6,0	1,9-4,7	6,72	1,1-5,23	-	45	-	45	-	42	32-35	-	32-35	-	30-35	-	250	228	250	145	264	202	12	12	12	12	12	12	1625	340,9	1625	60	4590,2	219,9	16,2	12,9	16,2	14,1	18,3	12,5	-	20,8	-	-	56	14,4	-	174,2	-	-	112	135,7	-	3,0	-	-	380	8,6	245	245	245	245	472	472	2(5)	2(5)	2(5)	2(5)	2(5)	2(5)	A+		A+		A++		A		A+																																					
6,0	1,9-4,7	6,0	1,9-4,7	6,72	1,1-5,23	-	45	-	45	-	42	32-35	-	32-35	-	30-35	-	250	228	250	145	264	202	12	12	12	12	12	12	1625	340,9	1625	60	4590,2	219,9	16,2	12,9	16,2	14,1	18,3	12,5	-	20,8	-	-	56	14,4	-	174,2	-	-	112	135,7	-	3,0	-	-	380	8,6	245	245	245	245	472	472	2(5)	2(5)	2(5)	2(5)	2(5)	2(5)	A+		A+		A++		A		A+																																											
-	45	-	45	-	42	32-35	-	32-35	-	30-35	-	250	228	250	145	264	202	12	12	12	12	12	12	1625	340,9	1625	60	4590,2	219,9	16,2	12,9	16,2	14,1	18,3	12,5	-	20,8	-	-	56	14,4	-	174,2	-	-	112	135,7	-	3,0	-	-	380	8,6	245	245	245	245	472	472	2(5)	2(5)	2(5)	2(5)	2(5)	2(5)	A+		A+		A++		A		A+																																																	
32-35	-	32-35	-	30-35	-	250	228	250	145	264	202	12	12	12	12	12	12	1625	340,9	1625	60	4590,2	219,9	16,2	12,9	16,2	14,1	18,3	12,5	-	20,8	-	-	56	14,4	-	174,2	-	-	112	135,7	-	3,0	-	-	380	8,6	245	245	245	245	472	472	2(5)	2(5)	2(5)	2(5)	2(5)	2(5)	A+		A+		A++		A		A+																																																							
250	228	250	145	264	202	12	12	12	12	12	12	1625	340,9	1625	60	4590,2	219,9	16,2	12,9	16,2	14,1	18,3	12,5	-	20,8	-	-	56	14,4	-	174,2	-	-	112	135,7	-	3,0	-	-	380	8,6	245	245	245	245	472	472	2(5)	2(5)	2(5)	2(5)	2(5)	2(5)	A+		A+		A++		A		A+																																																													
12	12	12	12	12	12	1625	340,9	1625	60	4590,2	219,9	16,2	12,9	16,2	14,1	18,3	12,5	-	20,8	-	-	56	14,4	-	174,2	-	-	112	135,7	-	3,0	-	-	380	8,6	245	245	245	245	472	472	2(5)	2(5)	2(5)	2(5)	2(5)	2(5)	A+		A+		A++		A		A+																																																																			
1625	340,9	1625	60	4590,2	219,9	16,2	12,9	16,2	14,1	18,3	12,5	-	20,8	-	-	56	14,4	-	174,2	-	-	112	135,7	-	3,0	-	-	380	8,6	245	245	245	245	472	472	2(5)	2(5)	2(5)	2(5)	2(5)	2(5)	A+		A+		A++		A		A+																																																																									
16,2	12,9	16,2	14,1	18,3	12,5	-	20,8	-	-	56	14,4	-	174,2	-	-	112	135,7	-	3,0	-	-	380	8,6	245	245	245	245	472	472	2(5)	2(5)	2(5)	2(5)	2(5)	2(5)	A+		A+		A++		A		A+																																																																															
-	20,8	-	-	56	14,4	-	174,2	-	-	112	135,7	-	3,0	-	-	380	8,6	245	245	245	245	472	472	2(5)	2(5)	2(5)	2(5)	2(5)	2(5)	A+		A+		A++		A		A+																																																																																					
-	174,2	-	-	112	135,7	-	3,0	-	-	380	8,6	245	245	245	245	472	472	2(5)	2(5)	2(5)	2(5)	2(5)	2(5)	A+		A+		A++		A		A+																																																																																											
-	3,0	-	-	380	8,6	245	245	245	245	472	472	2(5)	2(5)	2(5)	2(5)	2(5)	2(5)	A+		A+		A++		A		A+																																																																																																	
245	245	245	245	472	472	2(5)	2(5)	2(5)	2(5)	2(5)	2(5)	A+		A+		A++		A		A+																																																																																																							
2(5)	2(5)	2(5)	2(5)	2(5)	2(5)	A+		A+		A++		A		A+																																																																																																													
A+		A+		A++		A		A+																																																																																																																			

LEÑA/HOLZ
EN 13229
PELLET
EN14785



20 kW
3 STELLE 

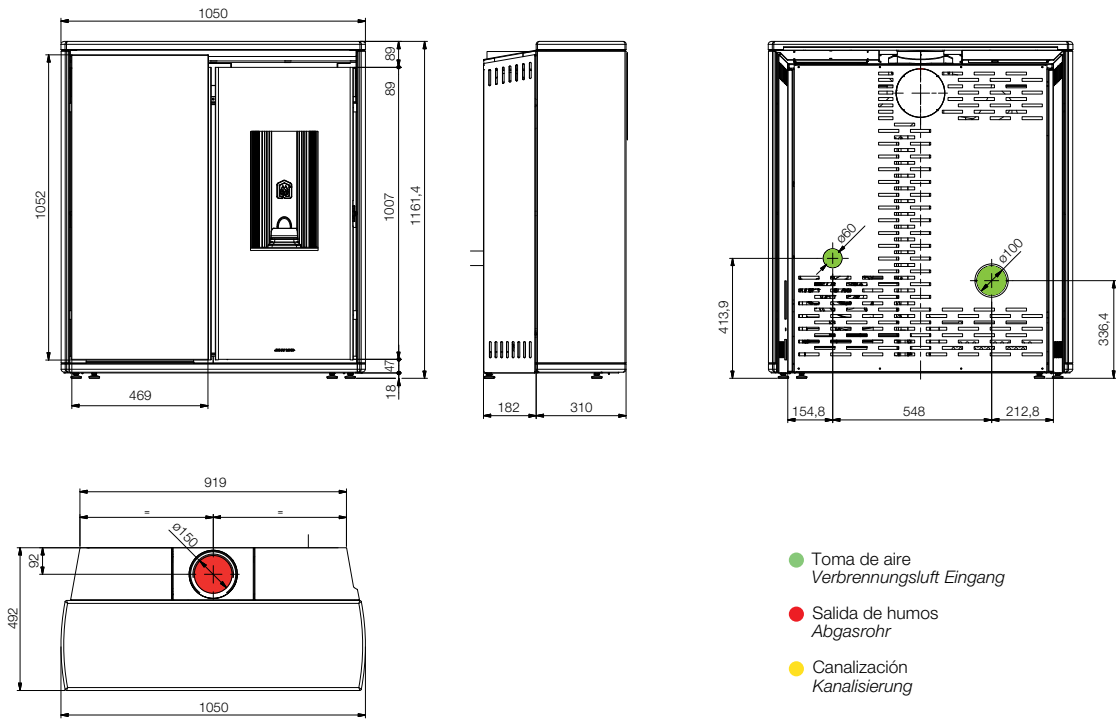
LEÑA/HOLZ
EN 13240
PELLET
EN14785



4 STELLE 

REVERSE

6,5 - 10 kW



FOGHET EVO ARIA

7,5 - 6,5 kW

11 - 12 kW

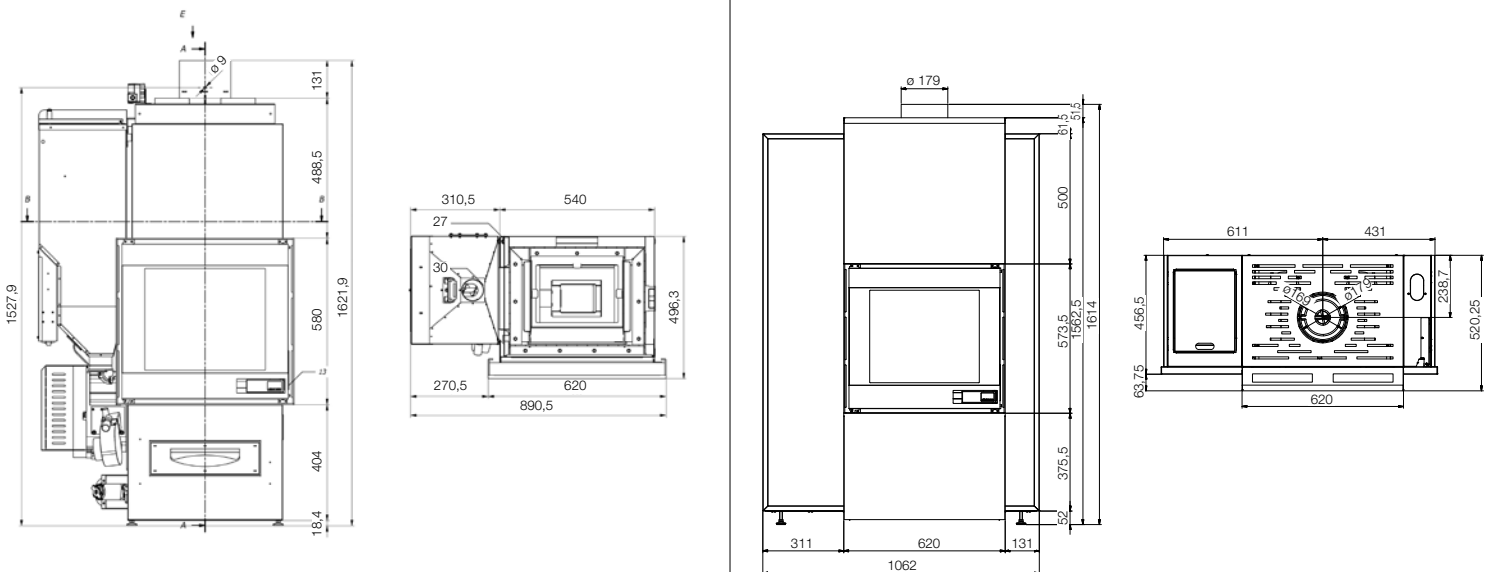
12 - 13,7 kW

SERIE S FOGHET EVO ARIA

7,5 - 6,5 kW

11 - 12 kW

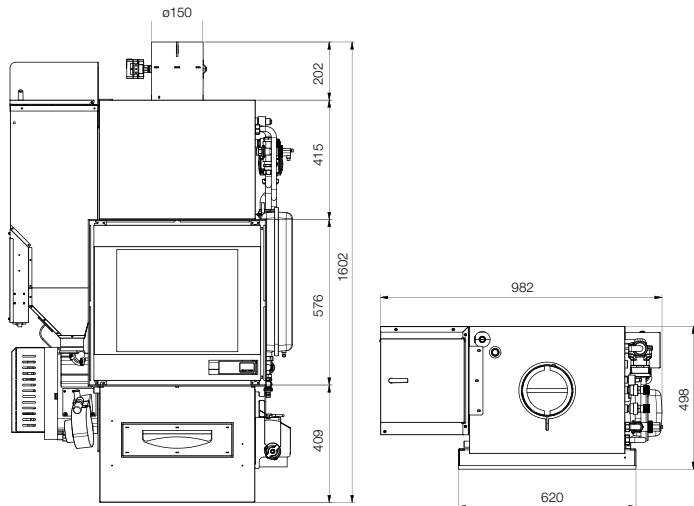
12 - 13,7 kW



FOGHET EVO IDRO

8 - 18 kW

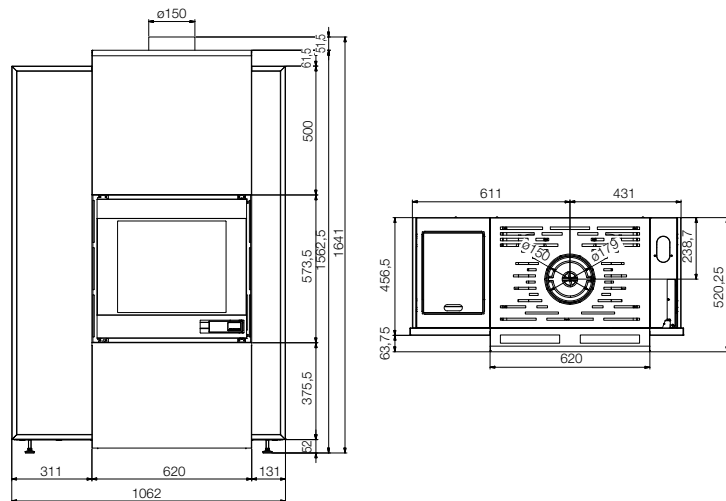
15 - 18 kW



SERIE S FOGHET EVO IDRO

8 - 18 kW

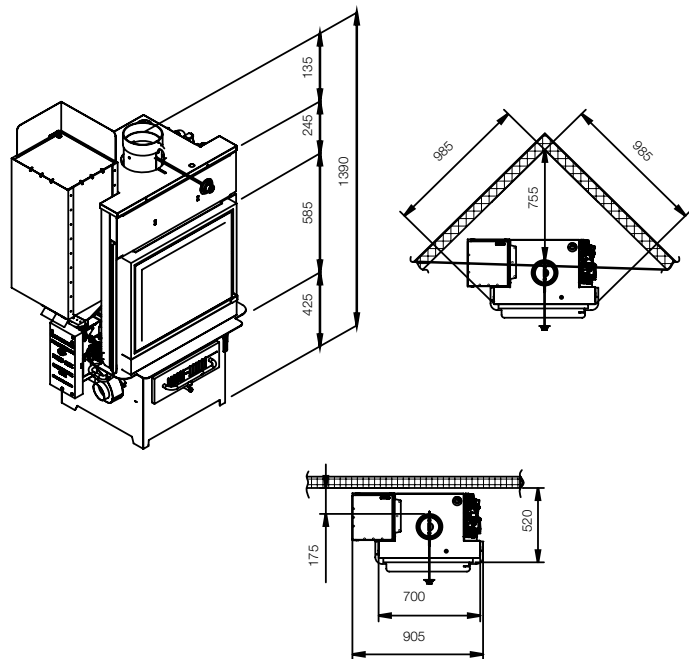
15 - 18 kW



FOGHET IDRO

23 - 20 kW

23 - 23 kW



CALDEA IDRO

23 - 22 kW

CALDEA BASE IDRO



CALDEA LUSO IDRO





www.jolly-mec.it

REVENDEDOR AUTORIZADO - AUTORISIERTER HÄNDLER:

JOLLY-MEC CAMINETTI SpA

Via San Giuseppe, 2 - 24060 TELGATE (BG) ITALY

Tel. +39 035 8359211 - Fax +39 035 8359203 - info@jolly-mec.it

JOLLY MEC Caminetti SpA se reserva, sin previo aviso, variar las características de los productos en cualquier momento por cualquier exigencia de carácter técnico o comercial. Se declina cualquier responsabilidad por posibles errores, imprecisiones y emisiones. Este documento no puede ser reproducido, ni siquiera parcialmente, sin autorización escrita de Jolly Mec, propietaria de los derechos. Las características de los materiales (por ejemplo, venas de los mármoles) que no alteran las propiedades del producto, pero que pueden desviarse de las venas y/o tonos de colores en comparación con el las fotos que se muestran en los catálogos de Jolly Mec Caminetti SpA, no se consideran defectos.

JOLLY MEC Caminetti SpA behält sich das Recht vor, die Eigenschaften der Produkte jederzeit ohne Vorankündigung aus jeglichen technischen oder kaufmännischen Notwendigkeiten heraus zu ändern. Haftung für eventuelle Fehler, Unstimmigkeiten oder Unterlassungen werden abgelehnt. Dieses Dokument kann nicht einmal zum Teil ohne die schriftliche Autorisierung von Jolly Mec Caminetti SpA, dem Inhaber der Rechte, reproduziert werden. Die Materialeigenschaften (z. B. Äderung von Marmor), die die Produkteigenschaften nicht ändern, die sich allerdings von den Änderungen und/oder Farbtönen gegenüber den Katalogfotos von Jolly Mec Caminetti SpA unterscheiden können, werden nicht als Fehler betrachtet.



www.jolly-mec.it